

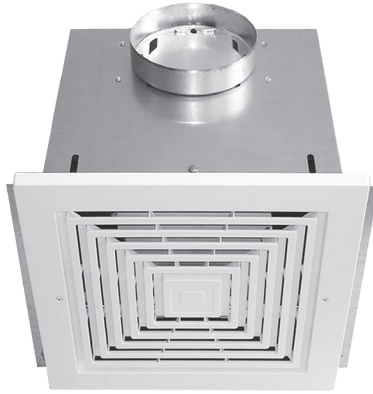


ADVANCING  
VENTILATION<sup>®</sup>

**JencoFan**

**Breidert**  
Air Products

# Losone Select Series Ceiling/Wall Mount Ventilators



## Installation, Operation and Maintenance Manual Models: L100, L150, L200, L250 & L300

### READ AND SAVE THESE INSTRUCTIONS

The purpose of this manual is to aid in the proper installation and operation of fans manufactured by S&P USA. These instructions are intended to supplement good general practices and are not intended to cover detailed instruction procedures, because of the wide variety and types of fans manufactured by S&P USA.

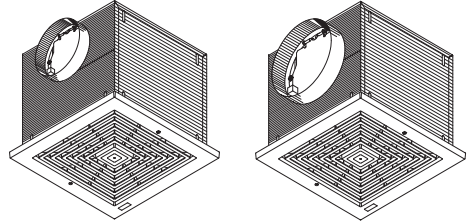


**JencoFan**



Losone Select Ceiling Mount Ventilation  
Models: L100, L150, L200, L250 & L300

## CEILING/WALL-MOUNT VENTILATORS • 120V



# READ AND SAVE THESE INSTRUCTIONS

## WARNING

TO REDUCE THE RISK OF FIRE, ELECTRIC SHOCK, OR INJURY TO PERSONS, OBSERVE THE FOLLOWING:

1. Use this unit only in the manner intended by the manufacturer. If you have questions, contact the manufacturer at the address or telephone number listed in the warranty.
2. Before servicing or cleaning unit, switch power off at service panel and lock the service disconnecting means to prevent power from being switched on accidentally. When the service disconnecting means cannot be locked, securely fasten a prominent warning device, such as a tag, to the service panel.
3. Installation work and electrical wiring must be done by a qualified person(s) in accordance with all applicable codes and standards, including fire-rated construction codes and standards.
4. Sufficient air is needed for proper combustion and exhausting of gases through the flue (chimney) of fuel burning equipment to prevent backdrafting. Follow the heating equipment manufacturer's guideline and safety standards such as those published by the National Fire Protection Association (NFPA), and the American Society for Heating, Refrigeration and Air Conditioning Engineers (ASHRAE), and the local code authorities.
5. When cutting or drilling into wall or ceiling, do not damage electrical wiring and other hidden utilities.
6. Ducted fans must always be vented to the outdoors.
7. To reduce the risk of fire, use only metal ductwork.
8. If this unit is to be installed over a tub or shower, it must be marked as appropriate for the application and be connected to a GFCI (Ground Fault Interrupter) - protected branch circuit.
9. Never place a switch where it can be reached from a tub or shower.
10. This unit must be grounded.

## CAUTION

1. For general ventilating use only. Do not use to exhaust hazardous or explosive materials and vapors.
2. To avoid motor bearing damage and noisy and/or unbalanced impellers, keep drywall spray, construction dust, etc. off power unit.
3. Please read specification label on product for further information and requirements.

## TABLE OF CONTENTS

This manual is divided into sections as follows:

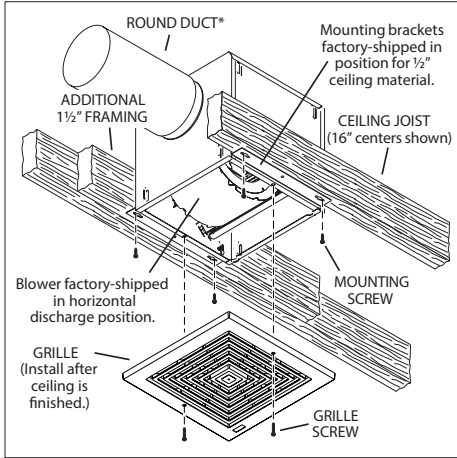
- "TYPICAL INSTALLATION" This section shows a common installation in new and existing, frame construction.
  - Mounting (new construction)
  - Mounting (existing construction)
  - Wiring
  - Ducting (horizontal blower discharge)
- "MOUNTING OPTIONS"
- "WIRING OPTIONS"
  - Wiring Plate Position
- "DUCTING OPTIONS"
  - Blower Discharge Positions
  - Ducting (vertical blower discharge)
- "USE AND CARE"
- "SERVICE PARTS"
- "WARRANTY"

**Installer: Leave this manual  
with the homeowner.**

**Homeowner: Use and Care  
information on page 3.**

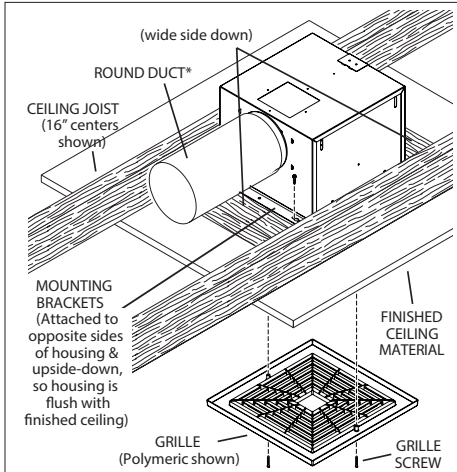
## TYPICAL INSTALLATION

### MOUNTING (New Frame Construction)



Factory-shipped unit installed in new construction.

### MOUNTING (Existing Frame Construction)



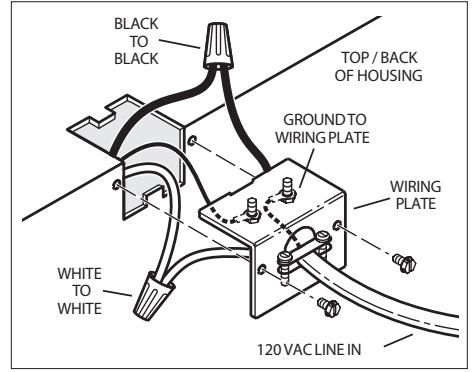
Factory-shipped unit installed in new construction.

\*L100 & L150 use 6" round duct.

\*L200, L250 \* L300 use 8" round duct.

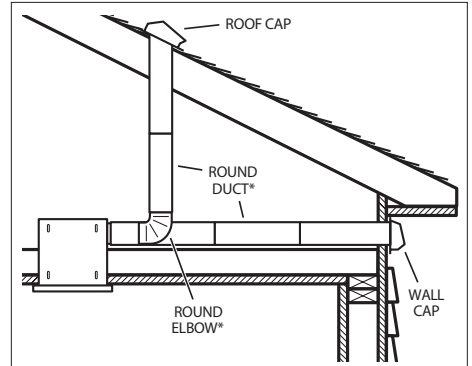
## TYPICAL INSTALLATION

### WIRING



Ventilator can be wired from outside of housing.  
Use UL approved connectors to wire per local codes.

### DUCTING (Horizontal blower discharge)



Two ways to connect ductwork to a factory-shipped unit.

\*L100 & L150 use 6" round duct.

\*L200, L250 \* L300 use 8" round duct.

## IMPORTANT:

### Remove shipping tape from damper

Remove the shipping tape from the damper flap and make sure that damper flap opens and closes freely inside the ductwork. Use duct tape to make ductwork connections secure and air-tight.

### Remove shipping ring from blower inlet

Remove the shipping ring from the blower inlet before operating the ventilator.



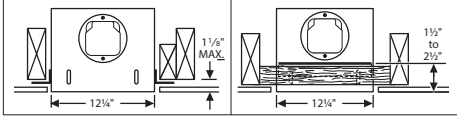
**JencoFan**



# Losone Select Ceiling Mount Ventilation Models: L100, L150, L200, L250 & L300

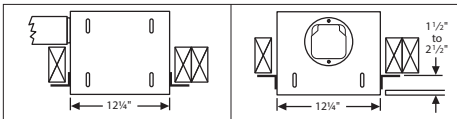
## MOUNTING OPTIONS

1/4"-20 hex nuts secure mounting brackets to housing.  
Loosen and re-tighten or remove and replace nuts  
as necessary for desired mounting bracket position.



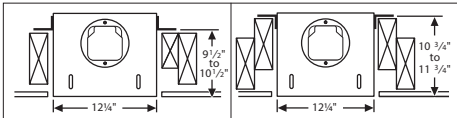
Mounting brackets in factory-shipped position. (Outlet parallel to joists.) (New construction)

Mounting brackets flipped over and mounted to outlet sides of housing. (Outlet parallel to joists.) (Existing construction)



Mounting brackets mounted to outlet sides of housing. (Outlet perpendicular to joists.) (New construction)

Mounting brackets flipped over to give approx. 1" more clearance. (Outlet parallel to joists.) (New construction)

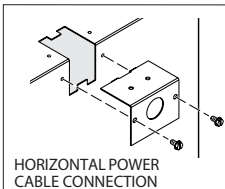


Mounting brackets mounted to top of sides of housing. (Outlet parallel to joists.) (New or existing construction)

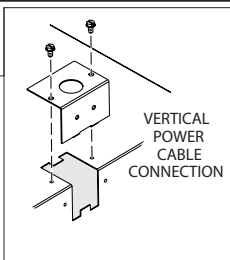
Mounting brackets flipped over and mounted to top of sides of housing. (Outlet parallel to joists.) (New or existing construction)

## WIRING OPTIONS

WIRING PLATE POSITION



HORIZONTAL POWER CABLE CONNECTION

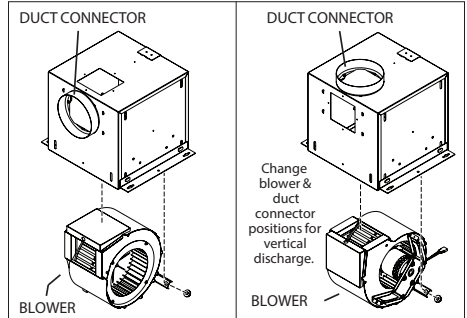


VERTICAL POWER CABLE CONNECTION

Wiring plate mounts to side or top of housing.

## DUCTING OPTIONS

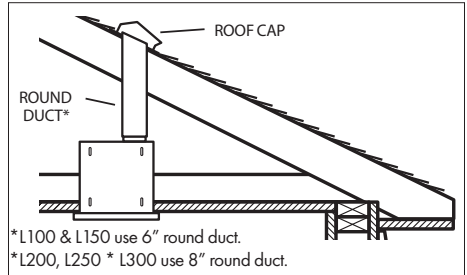
BLOWER DISCHARGE POSITIONS



Blower and duct connector in horizontal discharge position. (Factory shipped)

Blower and duct connector in vertical discharge position.

## DUCTING (Vertical blower discharge)



Typical ductwork connection to a ventilator converted to vertical discharge.

## USE AND CARE

Ventilator is designed for continuous operation. If desired, it may be controlled using an on/off switch or a solid-state, variable speed control. Follow wiring instructions packed with control, and adhere to all local and state codes, and the National Electrical Code.

**⚠ WARNING:** To reduce the risk of electric shock, disconnect from power supply before servicing.

**To clean grille:** Use appropriate vacuum attachment or remove grille and clean with a soft cloth and mild soap or detergent. Dry grille thoroughly before reinstalling.

**To clean blower assembly:** Remove grille, unplug blower from housing, remove blower mounting nuts, and carefully remove blower from housing. Use appropriate vacuum attachment or a soft cloth and mild soap or detergent to clean blower discharge area and wheel. **DO NOT ALLOW WATER TO ENTER MOTOR.** Make sure blower assembly is completely dry before reinstalling.

Motor is permanently lubricated. Do not oil or disassemble motor.



# JencoFan



## Losone Select Ceiling Mount Ventilation Models: L100, L150, L200, L250 & L300

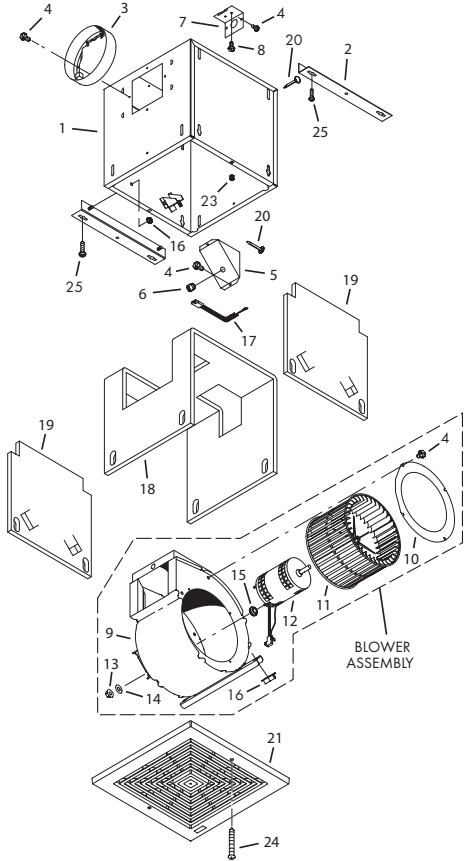
### SERVICE PARTS

KEY NO.	PART NO.	DESCRIPTION
1	97014725 97014726	Housing Assembly (L100 & L150) Housing Assembly (L200, L250 & L300)
2	97014728	Mounting Bracket (2 req.)
3	97014760 97014761	Damper Assembly (6" dia.) Damper Assembly (8" dia.)
4	99150415	Screw, 8-18 x 1/4 (12 req.)*
5	98005513	Wire Box Cover
6	99400035	Strain Relief Bushing
7	98005512	Wiring Plate
8	99150471	Ground Screw, 10-32 x 1/2 (2 req.)
9	97014774 97014775	Scroll Assembly (L100 & L150) Scroll Assembly (L200, L250 & L300)
10	98009399	Inlet Ring
11	99110805	Blower Wheel
12	99080481 99080482 99080483 99080484 99080485	Motor (L100) Motor (L150) Motor (L200) Motor (L250) Motor (L300)
13	99260558	Lock Nut, 8-32 (4 req.)*
14	99250959	Washer (4 req.)*
15	99100491	Grommet (4 req.)
		Blower Assembly, Complete (Includes Key Nos. 4 & 9-15)
	97014800 97014801 97014802 97014803 97014804	Motor (L100) Motor (L150) Motor (L200) Motor (L250) Motor (L300)
16	99260477	Nut, 1/4-20 (6 req.)*
17	97006039	Wire Harness
18	99500390	Wrapper Insulation
19	99500391	Side Insulation (2 req.)
20	99420466	Insulation Mounting Clip
21	99110807	Grille
22	99420470	Grille Nut (2 req.)
23	99150472	Grille Mounting Screw (2 req.)
24	99150591	Screw, 10-16 x 7/8 (4 req.)*

Order replacement parts by PART NO. - not by KEY NO.

\* Standard hardware - may be purchased locally.

### SERVICE PARTS



### WARRANTY

#### ONE YEAR LIMITED WARRANTY

Soler & Palau Braidert Air Products Jencofan, warrants all products to be free from defects in material or workmanship for a period of one year from date of shipment. If it appears within one year from date of shipment by the Company to the original purchaser that any such ventilator or the material used therein does not meet the warranties specified above and the purchaser notifies the Company promptly, the Company agrees to remedy any such defect, at the company's option.

This warranty shall not apply to any equipment which has been repaired or altered in any way so as, in the company's judgement, to affect its performance or reliability, nor which has been improperly installed or subjected to misuse, negligence, or accident. Neither shall this warranty apply to labor to remove or install defective parts, profits lost due to failure of the ventilator or electric motors or belts. Electric motors, however, carry the warranty of the motor manufacturer.

This warranty is expressly in lieu of all other warranties expressed or implied, and of all other obligations or liabilities on the company's part. The company neither assumes, nor authorizes any representative or other persons to assume for it, any other liability in connection with the sale of its equipment.

Soler & Palau  
Braidert Air Products  
Jencofan  
6393 Powers Ave  
Jacksonville, FL 32217

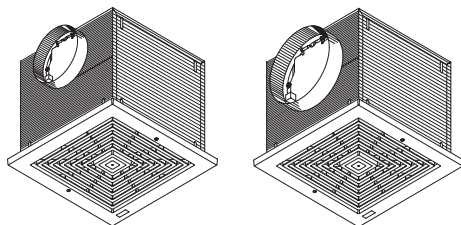


# JencoFan



## Losone Select Ceiling Mount Ventilation Modèles: L100, L150, L200, L250 & L300

### VENTILATEURS MONTAGE AU PLAFOND • 120V



## LIRE ET CONSERVER CES INSTRUCTIONS

### AVERTISSEMENT

POUR RÉDUIRE LE RISQUE D'INCENDIE, DE CHOC ÉLECTRIQUE OU DE BLESSURES PERSONNELLES, OBSERVEZ CE QUI SUIT:

1. Utilisez cette unité seulement de la façon prévue par le fabricant. Pour d'autres renseignements, contactez le fabricant à l'adresse ou au numéro de téléphone qui se trouve dans la garantie.
2. Avant d'effectuer une réparation ou un entretien sur cet appareil, coupez le courant au tableau d'alimentation et verrouillez celui-ci pour empêcher que la tension soit remise accidentellement. Lorsque le verrouillage de la déconnexion n'est pas possible, mettez bien en vue un signal d'avertissement telle qu'une étiquette, sur le panneau d'alimentation.
3. L'installation et la pose des fils électriques doivent être effectuées par une ou des personnes qualifiées conformément à tous les codes et normes applicables, incluant les normes de construction en rapport aux incendies.
4. Il faut suffisamment d'air pour une combustion appropriée et l'échappement des gaz par le tuyau de la cheminée de l'équipement brûlant du combustible pour prévenir un contre-courant. Suivez les instructions du fabricant de l'équipement de chauffage et les normes de sécurité telles que celles publiées par la National Fire Protection Association (NFPA) et l'American Society for Heating, Refrigeration and Air Conditioning Engineers (ASHRAE) et des autorités du code local.
5. Lors de la coupe ou du perçage dans un mur ou un plafond, prenez soin de ne pas endommager les fils électriques et les autres utilités dissimulées.
6. La décharge des ventilateurs à conduit par l'évent doit toujours se faire à l'extérieur.
7. Pour réduire le risque d'incendie, utilisez seulement des conduits de ventilation en métal.
8. Si cette unité doit être installée au-dessus d'une baignoire ou d'une douche, elle doit être marquée comme étant appropriée pour l'application et être connectée à un circuit dérivé protégé GFCI (interrupteur de circuit en cas de défaut de mise à la terre du neutre).
9. Ne placez jamais un interrupteur dans un endroit où il peut être rejoint d'une baignoire ou d'une douche.
10. Cette unité doit être mise à la terre.

### ATTENTION

1. Pour ventilation générale seulement. Ne l'utilisez pas pour évacuer les vapeurs ou matériaux dangereux ou que peuvent exploser.
2. Pour éviter d'endommager les coussinets du moteur et des turbines bruyantes et/ou mal équilibrées, assurez que l'unité motrice est exempte de poussière provenant des murs en pierres sèches et la construction.
3. Veuillez lire l'étiquette de spécifications sur le produit pour d'autres renseignements et exigences.

### TABLE DES MATIÈRES

Ce manuel se divise comme suit :

- INSTALLATION TYPIQUE

Cette section montre une installation standard dans un bâtiment en cours de construction ou déjà construit.

- Montage (construction en cours)
- Montage (construction terminée)
- Câblage
- Installation des conduits (décharge de soufflerie horizontale)

- OPTIONS DE MONTAGE

- OPTIONS DE CÂBLAGE

- Position de la plaque de câblage

- OPTIONS D'INSTALLATION DES CONDUITS

- Positions de la décharge de la soufflerie
- Installation des conduits (décharge de soufflerie verticale)

- UTILISATION ET ENTRETIEN

- PIÈCES DE RECHANGE

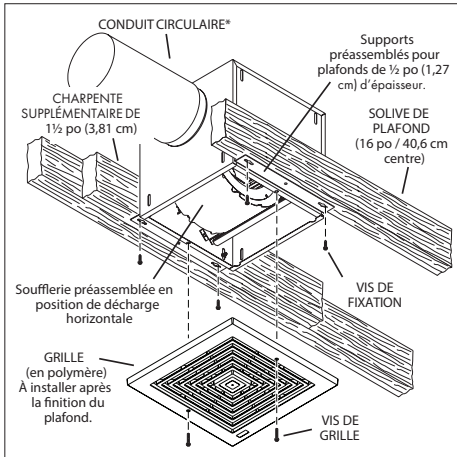
- GARANTIE

**Installateur: Remettez ce manuel au propriétaire de maison.**

**Propriétaire de maison: Mode d'utilisation et soin à la page 7.**

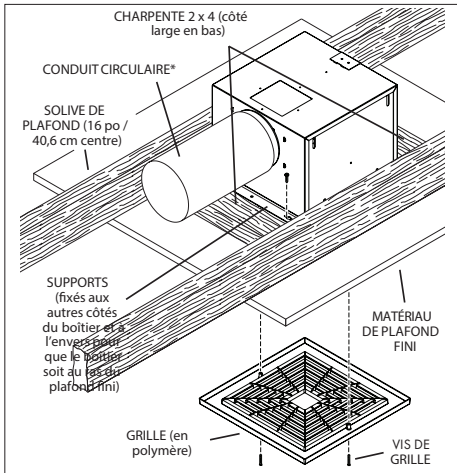
## INSTALLATION TYPIQUE

### MONTAGE (Construction en cours)



Appareil installé dans un bâtiment en cours de construction.

### MONTAGE (construction terminée)



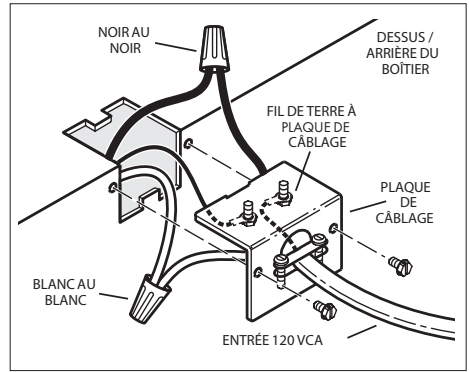
Appareil installé dans un bâtiment déjà construit.

\*L100 et L150 utilise conduit circulaire de 15,2 cm (6 pouce).

\*L200, L250 et L300 utilise conduit circulaire de 20,3 cm (8 pouce).

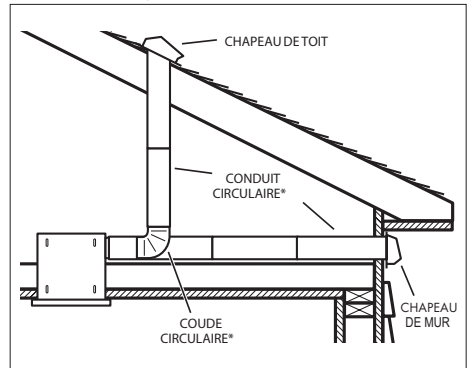
## INSTALLATION TYPIQUE

### CÂBLAGE



Le ventilateur peut être branché depuis l'extérieur du boîtier.  
Utiliser des connecteurs homologués UL pour les branchements, conformément aux codes locaux en vigueur.

### INSTALLATION DES CONDUITS (décharge de soufflerie horizontale)



Deux manières de raccorder les conduits à un appareil pré-monté.

\*L100 et L150 utilise conduit circulaire de 15,2 cm (6 pouce).

\*L200, L250 et L300 utilise conduit circulaire de 20,3 cm (8 pouce).

## IMPORTANTE:

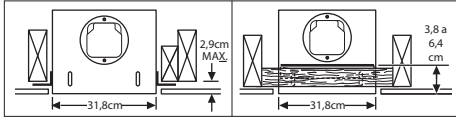
**Retirez la bande d'expédition de l'amortisseur.**  
Veiller à retirer le ruban adhésif d'expédition du volet du registre et s'assurer que ce dernier s'ouvre et se ferme librement à l'intérieur du conduit. Utiliser du ruban adhésif pour assurer et étancher les raccords des conduits.

## Retirez la boucle d'expédition de la prise de ventilateur.

Retirez la boucle d'expédition de la prise de ventilateur avant d'actionner le ventilateur.

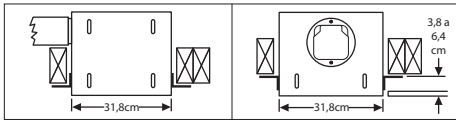
## OPTIONS DE MONTAGE

Des écrous à six pans 1/4-20 fixent les supports au boîtier. Desserrer et resserrer ou retirer et replacer les écrous si nécessaire, selon la position désirée pour le support.



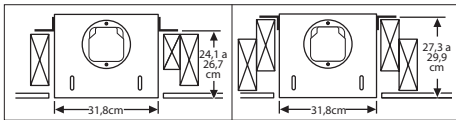
Supports en position préassemblée  
(Sortie parallèle aux solives)  
(Bâtiment en cours de construction)

Supports retournés et fixés de part et d'autre de la sortie du boîtier  
(Sortie perpendiculaire aux solives) (Bâtiment déjà construit)



Supports fixés de part et d'autre de la sortie du boîtier  
(Sortie perpendiculaire aux solives) (Bâtiment en cours de construction)

Supports retournés pour donner environ 1 po de dégagement supplémentaire  
(Sortie perpendiculaire aux solives) (Bâtiment en cours de construction)

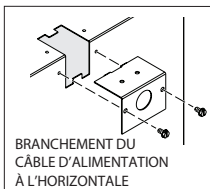


Supports fixés sur le dessus, de part et d'autre du boîtier  
(Sortie parallèle aux solives)  
(Bâtiment en cours de construction ou déjà construit)

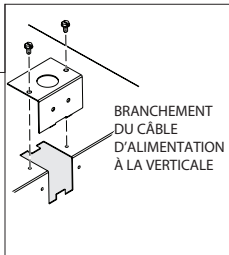
Supports retournés et fixés sur le dessus, de part et d'autre du boîtier  
(Sortie parallèle aux solives)  
(Bâtiment en cours de construction ou déjà construit)

## OPTIONS DE CÂBLAGE

### POSITION DE LA PLAQUE DE CÂBLAGE



BRANCHEMENT DU CÂBLE D'ALIMENTATION À L'HORIZONTALE

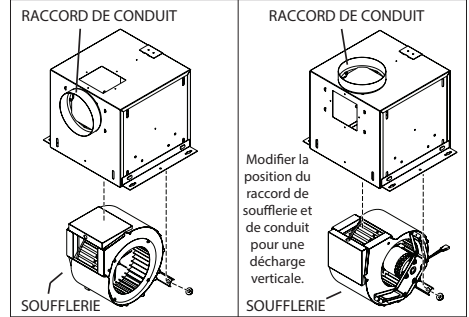


BRANCHEMENT DU CÂBLE D'ALIMENTATION À LA VERTICALE

La plaque de câblage se fixe sur le côté ou sur le dessus du boîtier.

## OPTIONS D'INSTALLATION DES CONDUITS

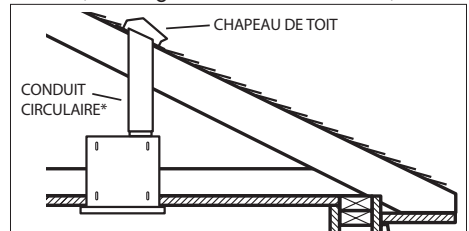
### POSITIONS DE LA DÉCHARGE DE LA SOUFFLERIE



Raccord de soufflerie et de conduit en position de décharge horizontale (préassemblée)

Raccord de soufflerie et de conduit en position de décharge verticale

### INSTALLATION DES CONDUITS (décharge de soufflerie verticale)



\* FF100 et FF150 utilise conduit circulaire de 15,2 cm (6 pouce).

\* FF200, FF250 et FF300 utilise conduit circulaire de 20,3 cm (8 pouce).

Raccordement de conduit typique à un ventilateur converti en décharge verticale

## UTILISATION ET ENTRETIEN

Le ventilateur a été conçu pour une utilisation continue. Si désiré, il peut être commandé à l'aide d'un interrupteur marche/arrêt ou d'un régulateur de vitesse à semi-conducteurs. Suivre les instructions de câblage fournies avec le régulateur et respecter tous les codes locaux et provinciaux en vigueur, de même que le Code national de l'électricité



**AVERTISSEMENT :** Pour diminuer les risques de décharge électrique, débrancher la source d'alimentation avant toute opération d'entretien.

**Pour nettoyer la grille :** Utiliser un accessoire d'aspirateur approprié ou retirer la grille et nettoyer à l'aide d'un chiffon doux et de savon ou de détergent doux. Bien essuyer la grille avant de la réinstaller.  
**Pour nettoyer la soufflerie :** Retirer la grille, débrancher la soufflerie du boîtier, retirer les écrous de fixation de la soufflerie et retirer délicatement la soufflerie du boîtier. Utiliser un accessoire d'aspirateur approprié ou retirer la grille et nettoyer à l'aide d'un chiffon doux et de savon ou de détergent doux pour nettoyer la zone de décharge de la soufflerie et la roue. **NE PAS LAISSER D'EAU S'INFILTRER DANS LE MOTEUR.** S'assurer que la soufflerie est complètement sèche avant de la réinstaller.  
Le moteur est lubrifié en permanence. Ne pas lubrifier ou démonter le moteur.



## PIÈCES DE RECHANGE

LÉGENDE	No DE RÉF.	DESCRIPTION
1	97014725	Boîtier (L100 & L150)
	97014726	Boîtier (L200, L250 & L300)
2	97014728	Support (2 oblig.)
3	97014760	Registre (diam. 6 po)
	97014761	Registre (diam. 8 po)
4	99150415	Vis, 8-18 x 1/4 (12 oblig.)*
5	98005513	Couvercle de la boîte de câblage
6	99400035	Réducteur de tension
7	98005512	Plaque de câblage
8	99150471	Vis de terre, 10-32 x 1/2 (2 oblig.)
9	97014774	Volute (L100 & L150)
	97014775	Volute (L200, L250 & L300)
10	98009399	Bague d'arrivée
11	99110805	Roue de soufflerie
12	99080481	Moteur (L100)
	99080482	Moteur (L150)
	99080483	Moteur (L200)
	99080484	Moteur (L250)
	99080485	Moteur (L300)
13	99260558	Écrou, 8-32 (4 oblig.)*
14	99250959	Rondelle (4 oblig.)*
15	99100491	Bague d'étoupe (4 oblig.)* Soufflerie, ensemble (inclut no légende 4 et 9 à 15)
	97014800	Moteur (L100)
	97014801	Moteur (L150)
	97014802	Moteur (L200)
	97014803	Moteur (L250)
	97014804	Moteur (L300)
16	99260477	Écrou, 1/4-20 (6 oblig.)*
17	97006039	Harnais à fils
18	99500390	Enveloppe isolante
19	99500391	Isolant latéral (2 oblig.)
20	99420466	Pince de montage d'isolant
21	99110807	Grille
22	99420470	Écrou de grille (2 oblig.)
23	99150472	Vis de fixation de grille (2 oblig.)
24	99150591	Vis, 10-16 x 7/8 (4 oblig.)*

Commander les pièces de rechange par numéro de référence et non à l'aide du numéro de légende.

\* Visserie standard - peut être achetée localement.

## GARANTIE

### GARANTIE LIMITÉE D'UN AN

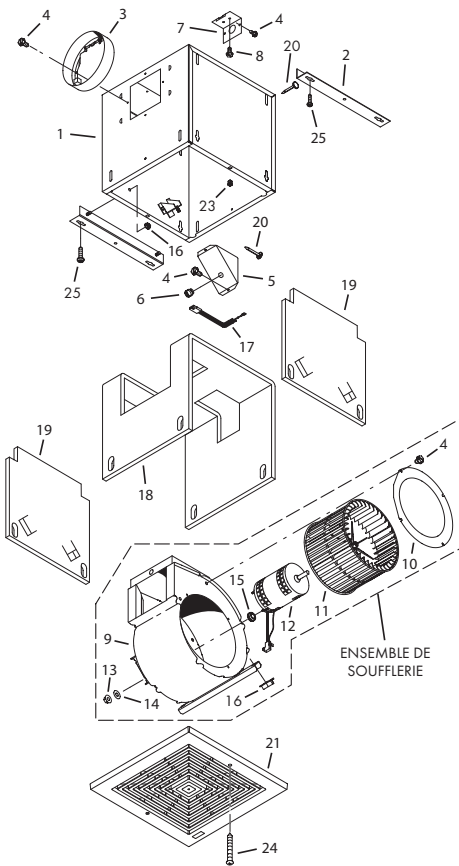
Soler & Palau Braidert Air Products JencoFan garantit ses produits contre tout défaut de matériel ou de fabrication pendant une année, à compter de la date d'expédition. S'il s'avère, moins d'un an après que la société ait expédié le produit à l'acheteur initial, que le ventilateur ou les matériaux qui le composent ne respectent pas les garanties stipulées ci-haut, dans la mesure où l'acheteur en a promptement avisé la société, celle-ci s'engage à corriger lesdites déficiences, à sa seule option, en réparant toute pièce défectueuse ou en fournissant à l'usine de la société une pièce réparée ou de rechange.

La présente garantie ne s'applique à aucun équipement qui aura été modifié ou réparé de telle sorte, selon l'opinion de la société, à affecter ses performances ou sa fiabilité, ou qui aura été mal installé ou fait l'objet d'une mauvaise utilisation, d'une négligence ou d'un accident. Cette garantie ne couvre ni la main-d'œuvre nécessaire pour le démontage ou l'installation de pièces, ni les pertes de profit attribuables à une défaillance du ventilateur, des moteurs électriques ou des couvercles. Les moteurs électriques sont toutefois couverts par la garantie de leur fabricant. Les pièces défectueuses doivent être renvoyées à la société avant l'émission d'aucun crédit. Ces pièces doivent être retournées tous frais de port payés. Les expéditions en port dû ou contre remboursement seront refusées.

Cette garantie remplace formellement toute autre garantie expresse ou tacite, ainsi que toute autre obligation ou responsabilité de la part de la société. Celle-ci n'assume aucune autre responsabilité relative à la vente de ses équipements et n'autorise aucun de ses représentants ou quiconque à l'assumer en son nom.

Soler & Palau / Braidert Air Products / JencoFan  
 6393 Powers Ave  
 Jacksonville, FL 32217

## PIÈCES DE RECHANGE



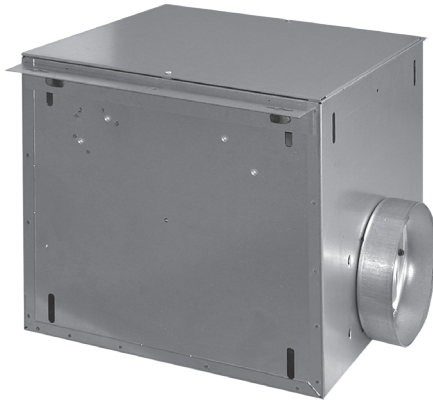


ADVANCING  
VENTILATION<sup>®</sup>

**JencoFan**

**Breidert**  
Air Products

# Losone Select Series Inline/Cabinet Ventilators



## Installation, Operation and Maintenance Manual Models: L100L, L150L, L200L, L250L & L300L

### READ AND SAVE THESE INSTRUCTIONS

The purpose of this manual is to aid in the proper installation and operation of fans manufactured by S&P USA. These instructions are intended to supplement good general practices and are not intended to cover detailed instruction procedures, because of the wide variety and types of fans manufactured by S&P USA.

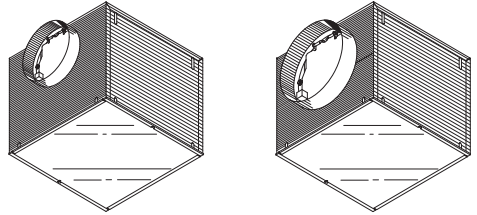


**JencoFan**



Losone Select Inline Mount Ventilation  
Models: L100L, L150L, L200L, L250L & L300L

## IN-LINE VENTILATORS • 120V



# READ AND SAVE THESE INSTRUCTIONS

## WARNING

TO REDUCE THE RISK OF FIRE, ELECTRIC SHOCK, OR INJURY TO PERSONS, OBSERVE THE FOLLOWING:

1. Use this unit only in the manner intended by the manufacturer. If you have questions, contact the manufacturer at the address or telephone number listed in the warranty.
2. Before servicing or cleaning unit, switch power off at service panel and lock the service disconnecting means to prevent power from being switched on accidentally. When the service disconnecting means cannot be locked, securely fasten a prominent warning device, such as a tag, to the service panel.
3. Installation work and electrical wiring must be done by a qualified person(s) in accordance with all applicable codes and standards, including fire-rated construction codes and standards.
4. Sufficient air is needed for proper combustion and exhausting of gases through the flue (chimney) of fuel burning equipment to prevent backdrafting. Follow the heating equipment manufacturer's guideline and safety standards such as those published by the National Fire Protection Association (NFPA), and the American Society for Heating, Refrigeration and Air Conditioning Engineers (ASHRAE), and the local code authorities.
5. When cutting or drilling into wall or ceiling, do not damage electrical wiring and other hidden utilities.
6. Ducted fans must always be vented to the outdoors.
7. To reduce the risk of fire, use only metal ductwork.
8. If this unit is to be installed over a tub or shower, it must be marked as appropriate for the application and be connected to a GFCI (Ground Fault Interrupter) - protected branch circuit.
9. Never place a switch where it can be reached from a tub or shower.
10. This unit must be grounded.

## CAUTION

1. For general ventilating use only. Do not use to exhaust hazardous or explosive materials and vapors.
2. To avoid motor bearing damage and noisy and/or unbalanced impellers, keep drywall spray, construction dust, etc. off power unit.
3. **If ventilator is installed in an unconditioned space (such as an attic):** Surround the ventilator with thermal insulation - to minimize possible condensation.
4. Please read specification label on product for further information and requirements.

## TABLE OF CONTENTS

This manual is divided into sections as follows:

- "TYPICAL INSTALLATION" This section shows a common installation in new and existing, frame construction.
  - Mounting (new construction)
  - Mounting (existing construction)
  - Wiring
  - Ducting (horizontal blower discharge)
- "MOUNTING OPTIONS"
- "WIRING OPTIONS"
  - Wiring Plate Position
- "DUCTING OPTIONS"
  - Blower Discharge Positions
  - Ducting (right angle blower discharge)
- "USE AND CARE"
- "SERVICE PARTS"
- "WARRANTY"

**Installer: Leave this manual with the homeowner.**

**Homeowner: Use and Care information on page 3.**



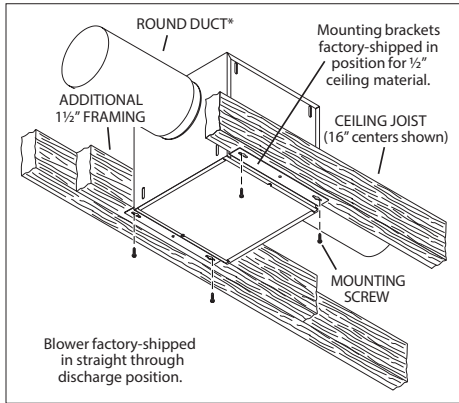
# JencoFan

## Breidert Air Products

### Losone Select Inline Mount Ventilation Models: L100L, L150L, L200L, L250L & L300L

## TYPICAL INSTALLATION

### MOUNTING (New Frame Construction)

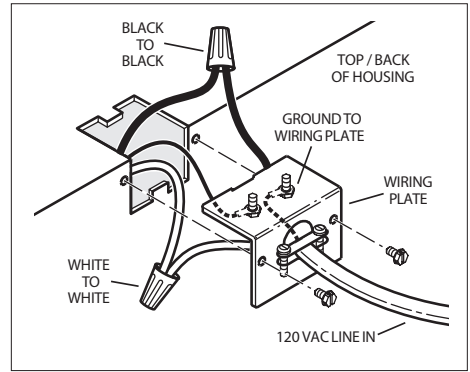


Blower factory-shipped in straight through discharge position.

Factory-shipped unit installed in new construction.

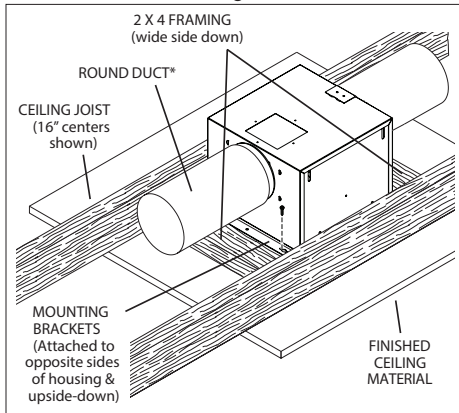
## TYPICAL INSTALLATION

### WIRING



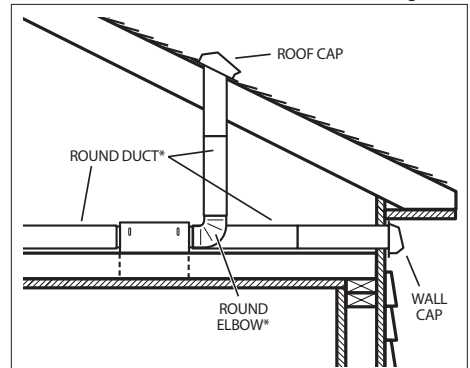
Ventilator can be wired from outside of housing.  
Use UL approved connectors to wire per local codes.

### MOUNTING (Existing Frame Construction)



Factory-shipped unit installed in new construction.

### DUCTING (Horizontal blower discharge)



Two ways to connect ductwork to a factory-shipped unit.

\*L100L & L150L use 6" round duct.

\*L200L, L250L & L300L use 8" round duct.

\*L100L & L150L use 6" round duct.

\*L200L, L250L & L300L use 8" round duct.

## IMPORTANT:

### Remove shipping tape from damper

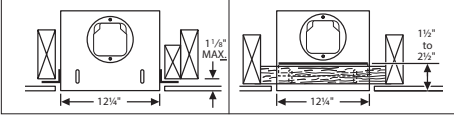
Remove the shipping tape from the damper flap and make sure that damper flap opens and closes freely inside the ductwork. Use duct tape to make ductwork connections secure and air-tight.

### Remove shipping ring from blower inlet

Remove the shipping ring from the blower inlet before operating the ventilator.

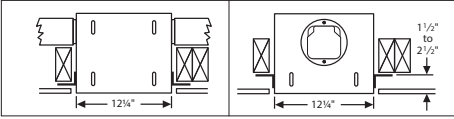
## MOUNTING OPTIONS

1/4-20 hex nuts secure mounting brackets to housing.  
Loosen and re-tighten or remove and replace nuts  
as necessary for desired mounting bracket position.



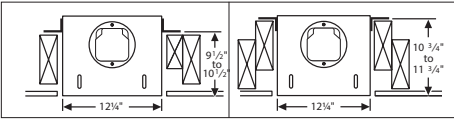
Mounting brackets in  
factory-shipped position.  
(Outlet parallel to joists.)  
(New construction)

Mounting brackets flipped  
over and mounted to outlet  
sides of housing.  
(Outlet parallel to joists.)  
(Existing construction)



Mounting brackets mounted  
to outlet sides of housing.  
(Outlet perpendicular to joists.)  
(New construction)

Mounting brackets flipped  
over to give approx. 1\"/>

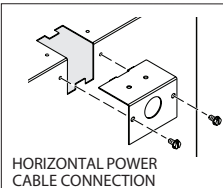


Mounting brackets mounted  
to top of sides of housing.  
(Outlet parallel to joists.)  
(New or existing construction)

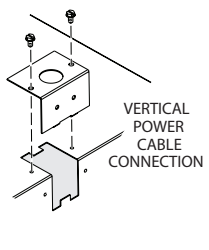
Mounting brackets flipped  
over and mounted to top of  
sides of housing.  
(Outlet parallel to joists.)  
(New or existing construction)

## WIRING OPTIONS

WIRING PLATE  
POSITION



HORIZONTAL POWER  
CABLE CONNECTION

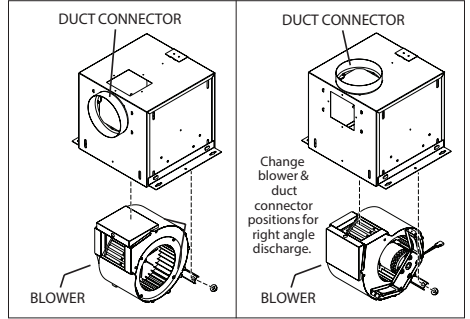


VERTICAL  
POWER  
CABLE  
CONNECTION

Wiring plate mounts to side or top of housing.

## DUCTING OPTIONS

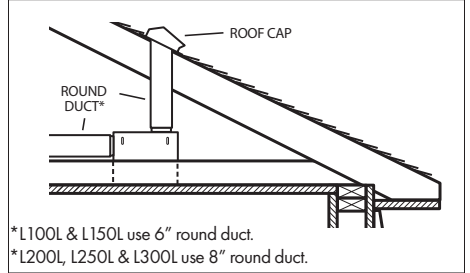
BLOWER DISCHARGE POSITIONS



Blower and duct connector in  
straight through discharge position.  
(Factory shipped)

Blower and duct connector in  
right angle discharge position.

## DUCTING (Right angle blower discharge)



Typical ductwork connection to a ventilator  
converted to right angle discharge.

## USE AND CARE

Ventilator is designed for continuous operation. If desired,  
it may be controlled using an on/off switch or a solid-state,  
variable speed control. Follow wiring instructions packed  
with control, and adhere to all local and state codes, and  
the National Electrical Code.

**⚠ WARNING:** To reduce the risk of electric shock,  
disconnect from power supply before servicing.  
To clean blower assembly: Remove access panel, unplug  
blower from housing, remove blower mounting nuts, and  
carefully remove blower from housing. Use appropriate  
vacuum attachment or a soft cloth and mild soap or  
detergent to clean blower discharge area and wheel.  
DO NOT ALLOW WATER TO ENTER MOTOR. Make sure  
blower assembly is completely dry before reinstalling.  
Motor is permanently lubricated. Do not oil or disassemble motor.



# JencoFan



## Losone Select Inline Mount Ventilation Models: L100L, L150L, L200L, L250L & L300L

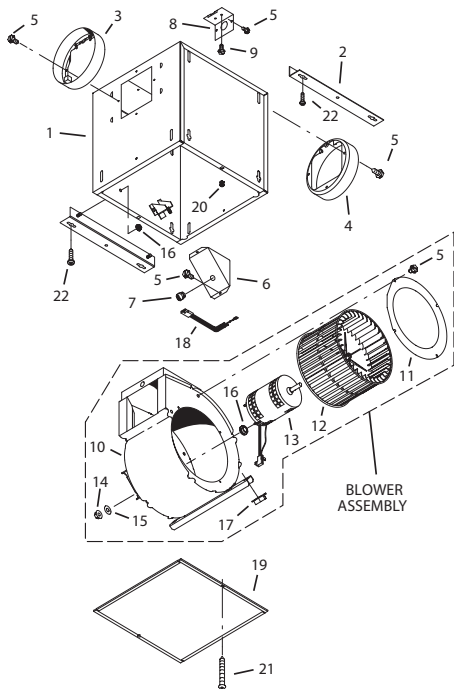
### SERVICE PARTS

KEY NO.	PART NO.	DESCRIPTION
1	97014735	Housing Assembly (L100L & L150L)
	97014736	Housing Assembly (L200L, L250L & L300L)
2	97014728	Mounting Bracket (2 req.)
3	97014760	Damper Assembly (6" dia.)
	97014761	Damper Assembly (8" dia.)
4	99390098	Duct Connector (6" dia.)
	99390099	Duct Connector (8" dia.)
5	99150415	Screw, 8-18 x 1/4 (12 req.)*
6	98005513	Wire Box Cover
7	99400035	Strain Relief Bushing
8	98005512	Wiring Plate
9	99150471	Ground Screw, 10-32 x 1/2 (2 req.)
10	97014774	Scroll Assembly (L100L & L150L)
	97014775	Scroll Assembly (L200L, L250L & L300L)
11	98009399	Inlet Ring
12	99110805	Blower Wheel
13	99080481	Motor (L100L)
	99080482	Motor (L150L)
	99080483	Motor (L200L)
	99080484	Motor (L250L)
	99080485	Motor (L300L)
14	99260558	Lock Nut, 8-32 (4 req.)*
15	99250959	Washer (4 req.)*
16	99100491	Grommet (4 req.)
		Blower Assembly, Complete (Includes Key Nos. 5 & 10-16)
	97014800	(L100L)
	97014801	(L150L)
	97014802	(L200L)
	97014803	(L250L)
	97014804	(L300L)
17	99260477	Nut, 1/4-20 (6 req.)*
18	97006039	Wire Harness
19	98009417	Access Panel
20	99420470	Cover Nut (2 req.)
21	99150472	Cover Mounting Screw (2 req.)
22	99150591	Screw, 10-16 x 7/8 (4 req.)*

Order replacement parts by PART NO. - not by KEY NO.

\* Standard hardware - may be purchased locally.

### SERVICE PARTS



### WARRANTY

#### ONE YEAR LIMITED WARRANTY

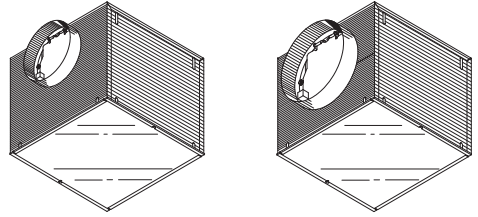
Soler & Palau Braidert Air Products Jencofan, warrants all products to be free from defects in material or workmanship for a period of one year from date of shipment. If it appears within one year from date of shipment by the Company to the original purchaser that any such ventilator or the material used therein does not meet the warranties specified above and the purchaser notifies the Company promptly, the Company agrees to remedy any such defect, at the company's option.

This warranty shall not apply to any equipment which has been repaired or altered in any way so as, in the company's judgement, to affect its performance or reliability, nor which has been improperly installed or subjected to misuse, negligence, or accident. Neither shall this warranty apply to labor to remove or install defective parts, profits lost due to failure of the ventilator or electric motors or belts. Electric motors, however, carry the warranty of the motor manufacturer.

This warranty is expressly in lieu of all other warranties expressed or implied, and of all other obligations or liabilities on the company's part. The company neither assumes, nor authorizes any representative or other persons to assume for it, any other liability in connection with the sale of its equipment.

Soler & Palau  
Braidert Air Products  
Jencofan  
6393 Powers Ave  
Jacksonville, FL 32217

## VENTILATEURS DANS LIGNE • 120V



# LIRE ET CONSERVER CES INSTRUCTIONS

## AVERTISSEMENT

POUR RÉDUIRE LE RISQUE D'INCENDIE, DE CHOC ÉLECTRIQUE OU DE BLESSURES PERSONNELLES, OBSERVEZ CE QUI SUIT:

1. Utilisez cette unité seulement de la façon prévue par le fabricant. Pour d'autres renseignements, contactez le fabricant à l'adresse ou au numéro de téléphone qui se trouve dans la garantie.
2. Avant d'effectuer une réparation ou un entretien sur cet appareil, coupez le courant au tableau d'alimentation et verrouillez celui-ci pour empêcher que la tension soit remise accidentellement. Lorsque le verrouillage de la déconnexion n'est pas possible, mettez bien en vue un signal d'avertissement telle qu'une étiquette, sur le panneau d'alimentation.
3. L'installation et la pose des fils électriques doivent être effectuées par une ou des personnes qualifiées conformément à tous les codes et normes applicables, incluant les normes de construction en rapport aux incendies.
4. Il faut suffisamment d'air pour une combustion appropriée et l'échappement des gaz par le tuyau de la cheminée de l'équipement brûlant du combustible pour prévenir un contre-courant. Suivez les instructions du fabricant de l'équipement de chauffage et les normes de sécurité telles que celles publiées par la National Fire Protection Association (NFPA) et l'American Society for Heating, Refrigeration and Air Conditioning Engineers (ASHRAE) et des autorités du code local.
5. Lors de la coupe ou du perçage dans un mur ou un plafond, prenez soin de ne pas endommager les fils électriques et les autres utilités dissimulées.
6. La décharge des ventilateurs à conduit par l'événement doit toujours se faire à l'extérieur.
7. Pour réduire le risque d'incendie, utilisez seulement des conduits de ventilation en métal.
8. Si cette unité doit être installée au-dessus d'une baignoire ou d'une douche, elle doit être marquée comme étant appropriée pour l'application et être connectée à un circuit dérivé protégé GFCI (interrupteur de circuit en cas de défaut de mise à la terre du neutre).
9. Ne placez jamais un interrupteur dans un endroit où il peut être rejoint d'une baignoire ou d'une douche.
10. Cette unité doit être mise à la terre.

## TABLE DES MATIÈRES

Ce manuel se divise comme suit :

- **INSTALLATION TYPIQUE**

Cette section montre une installation standard dans un bâtiment en cours de construction ou déjà construit.

- Montage (construction en cours)
- Montage (construction terminée)
- Câblage
- Installation des conduits (décharge de soufflerie dans ligne)
- **OPTIONS DE MONTAGE**
- **OPTIONS DE CÂBLAGE**
- Position de la plaque de câblage
- **OPTIONS D'INSTALLATION DES CONDUITS**
- Positions de la décharge de la soufflerie
- Installation des conduits (décharge de soufflerie droit angle)
- **UTILISATION ET ENTRETIEN**
- **PIÈCES DE RECHANGE**
- **GARANTIE**

## ATTENTION

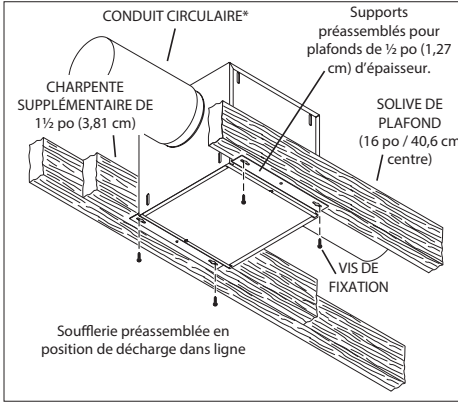
1. Pour ventilation générale seulement. Ne l'utilisez pas pour évacuer les vapeurs ou matériaux dangereux ou que peuvent exploser.
2. Pour éviter d'endommager les coussinets du moteur et des turbines bruyantes et/ou mal équilibrées, assurez que l'unité motrice est exempte de poussière provenant des murs en pierres sèches et la construction.
3. **Si le ventilateur est installé dans un endroit non conditionné (tel qu'un grenier):** Entourez le ventilateur d'un isolant thermique afin de réduire toute condensation éventuelle.
4. Veuillez lire l'étiquette de spécifications sur le produit pour d'autres renseignements et exigences.

**Installateur: Remettez ce manuel au propriétaire de maison.**

**Propriétaire de maison: Mode d'utilisation et soin à la page 7.**

## INSTALLATION TYPIQUE

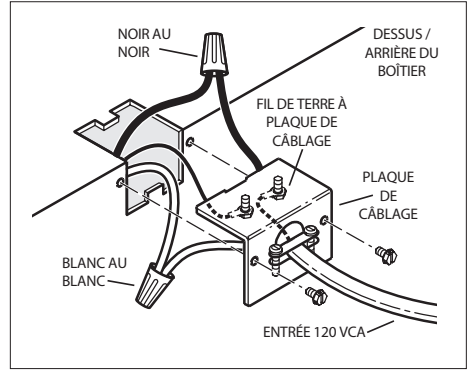
### MONTAGE (Construction en cours)



Appareil installé dans un bâtiment en cours de construction.

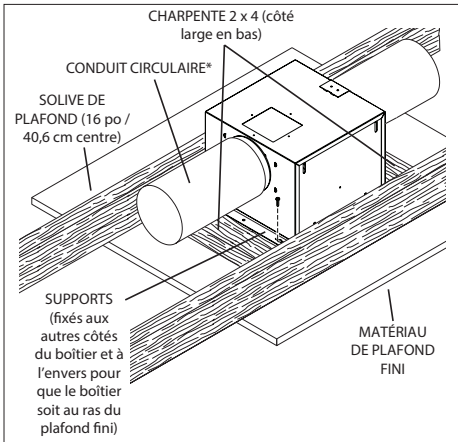
## INSTALLATION TYPIQUE

### CÂBLAGE



Le ventilateur peut être branché depuis l'extérieur du boîtier. Utiliser des connecteurs homologués UL pour les branchements, conformément aux codes locaux en vigueur.

### MONTAGE (construction terminée)

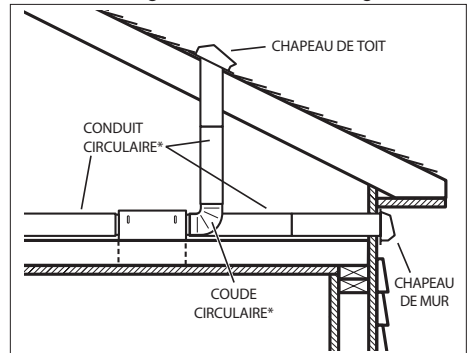


Appareil installé dans un bâtiment déjà construit.

\*L100L et L150L utilise conduit circulaire de 15,2 cm (6 pouce).

\*L200L, L250L et L300L utilise conduit circulaire de 20,3 cm (8 pouce).

### INSTALLATION DES CONDUITS (décharge de soufflerie dans ligne)



Deux manières de raccorder  
les conduits à un appareil prémonté.

\*L100L et L150L utilise conduit circulaire de 15,2 cm (6 pouce).

\*L200L, L250L et L300L utilise conduit circulaire de 20,3 cm (8 pouce).

## IMPORTANTE:

**Retirez la bande d'expédition de l'amortisseur.**  
Veillez à retirer le ruban adhésif d'expédition du volet du registre et s'assurer que ce dernier s'ouvre et se ferme librement à l'intérieur du conduit. Utiliser du ruban adhésif pour assurer et étancher les raccords des conduits.

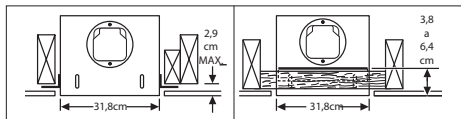
**Retirez la boucle d'expédition de la prise de ventilateur.**

Retirez la boucle d'expédition de la prise de ventilateur avant d'actionner le ventilateur.



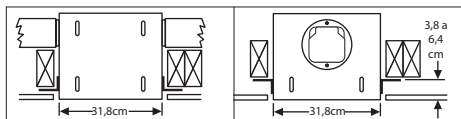
## OPTIONS DE MONTAGE

Des écrous à six pans 1/4-20 fixent les supports au boîtier. Desserrer et resserrer ou retirer et replacer les écrous si nécessaire, selon la position désirée pour le support.



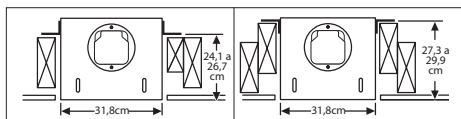
Supports en position préassemblée  
(Sortie parallèle aux solives)  
(Bâtiment en cours de construction)

Supports retournés et fixés de part et d'autre de la sortie du boîtier  
(Sortie perpendiculaire aux solives) (Bâtiment déjà construit)



Supports fixés de part et d'autre de la sortie du boîtier  
(Sortie perpendiculaire aux solives) (Bâtiment en cours de construction)

Supports retournés pour donner environ 1 po de dégagement supplémentaire  
(Sortie perpendiculaire aux solives) (Bâtiment en cours de construction)

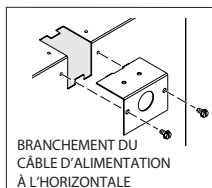


Supports fixés sur le dessus, de part et d'autre du boîtier  
(Sortie parallèle aux solives)  
(Bâtiment en cours de construction ou déjà construit)

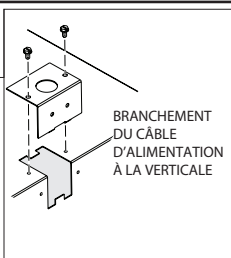
Supports retournés et fixés sur le dessus, de part et d'autre du boîtier  
(Sortie parallèle aux solives)  
(Bâtiment en cours de construction ou déjà construit)

## OPTIONS DE CÂBLAGE

### POSITION DE LA PLAQUE DE CÂBLAGE



BRANCHEMENT DU CÂBLE D'ALIMENTATION À L'HORIZONTALE

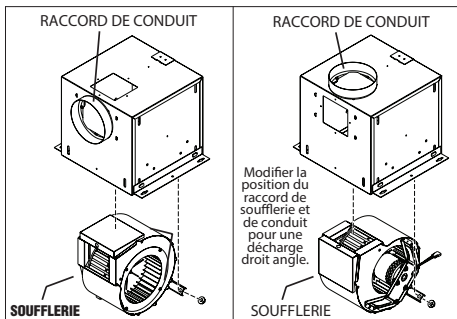


BRANCHEMENT DU CÂBLE D'ALIMENTATION À LA VERTICALE

La plaque de câblage se fixe sur le côté ou sur le dessus du boîtier.

## OPTIONS D'INSTALLATION DES CONDUITS

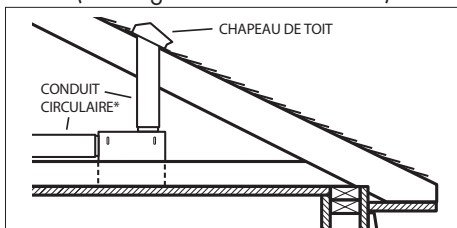
### POSITIONS DE LA DÉCHARGE DE LA SOUFFLERIE



Raccord de soufflerie et de conduit en position de décharge horizontale (préassemblée)

Raccord de soufflerie et de conduit en position de décharge verticale

### INSTALLATION DES CONDUITS (décharge de soufflerie verticale)



\*L100L et L150L utilise conduit circulaire de 15,2 cm (6 pouce).

\*L200L, L250L et L300L utilise conduit circulaire de 20,3 cm (8 pouce).

Raccordement de conduit typique à un ventilateur converti en décharge verticale

## UTILISATION ET ENTRETIEN

Le ventilateur a été conçu pour une utilisation continue. Si désiré, il peut être commandé à l'aide d'un interrupteur marche/arrêt ou d'un régulateur de vitesse à semi-conducteurs. Suivre les instructions de câblage fournies avec le régulateur et respecter tous les codes locaux et provinciaux en vigueur, de même que le Code national de l'électricité



**AVERTISSEMENT :** Pour diminuer les risques de décharge électrique, débrancher la source d'alimentation avant toute opération d'entretien.

**Pour nettoyer la grille :** Utiliser un accessoire d'aspirateur approprié ou retirer la grille et nettoyer à l'aide d'un chiffon doux et de savon ou de détergent doux. Bien essuyer la grille avant de la réinstaller.  
**Pour nettoyer la soufflerie :** Retirer la grille, débrancher la soufflerie du boîtier, retirer les écrous de fixation de la soufflerie et retirer délicatement la soufflerie du boîtier. Utiliser un accessoire d'aspirateur approprié ou retirer la grille et nettoyer à l'aide d'un chiffon doux et de savon ou de détergent doux pour nettoyer la zone de décharge de la soufflerie et la roue. **NE PAS LAISSER D'EAU S'INFILTRER DANS LE MOTEUR.** S'assurer que la soufflerie est complètement sèche avant de la réinstaller. Le moteur est lubrifié en permanence. Ne pas lubrifier ou démonter le moteur.

## PIÈCES DE RECHANGE

LÉGENDE	No DE RÉF.	DESCRIPTION
1	97014735	Boîtier (L100L et L150L)
	97014736	Boîtier (L200L, L250L et L300L)
2	97014728	Support (2 oblig.)
3	97014760	Registre (diam. 6 po)
	97014761	Registre (diam. 8 po)
4	99390098	Raccord de conduit (diam. 6 po)
	99390099	Raccord de conduit (diam. 8 po)
	99150415	Vis, 8-18 x 1/4 (12 oblig.)*
6	98005513	Couvercle de la boîte de câblage
7	99400035	Réducteur de tension
8	98005512	Plaque de câblage
9	99150471	Vis de terre, 10-32 x 1/2 (2 oblig.)
10	97014774	Volute (L100L et L150L)
	97014775	Volute (L200L, L250L et L300L)
11	98009399	Bague d'arrivée
12	99110805	Roue de soufflerie
13	99080481	Moteur (L100L)
	99080482	Moteur (L150L)
	99080483	Moteur (L200L)
	99080484	Moteur (L250L)
	99080485	Moteur (L300L)
14	99260558	Écrou, 8-32 (4 oblig.)*
15	99250959	Rondelle (4 oblig.)*
16	99100491	Bague d'étoupe (4 oblig.)*
		Soufflerie, ensemble (inclut no lég. 5 et 10 à 16)
	97014800	(L100L)
	97014801	(L150L)
	97014802	(L200L)
	97014803	(L250L)
	97014804	(L300L)
17	99260477	Écrou, 1/4-20 (6 oblig.)*
18	97006039	Harnais à fils
19	98009417	Panneau d'accès
20	99420470	Écrou de panneau d'accès (2 oblig.)
21	99150472	Vis de support de panneau d'accès (2 oblig.)
22	99150591	Vis, 10-16 x 7/8 (4 oblig.)*

Commander les pièces de rechange par numéro de référence et non à l'aide du numéro de légende.

\* Visserie standard - peut être achetée localement.

## GARANTIE

### GARANTIE LIMITÉE D'UN AN

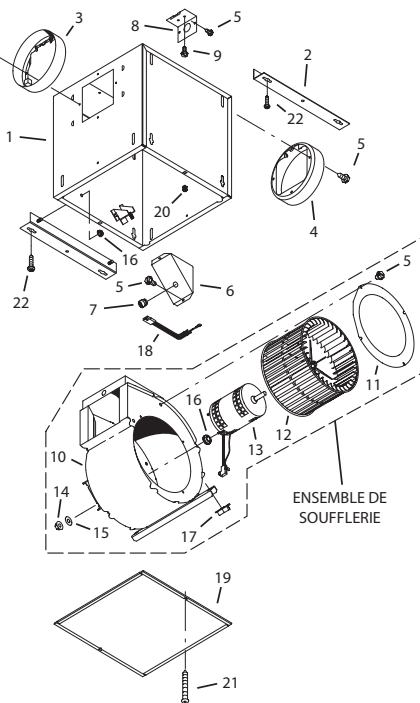
Soler & Palau Braidert Air Products JencoFan garantit ses produits contre tout défaut de matériel ou de fabrication pendant une année, à compter de la date d'expédition. S'il s'avère, moins d'un an après que la société ait expédié le produit à l'acheteur initial, que le ventilateur ou les matériaux qui le composent ne respectent pas les garanties stipulées ci-haut, dans la mesure où l'acheteur en a promptement avisé la société, celle-ci s'engage à corriger lesdites déficiences, à sa seule option, en réparant toute pièce défectueuse ou en fournissant à l'usine de la société une pièce réparée ou de rechange.

La présente garantie ne s'applique à aucun équipement qui aura été modifié ou réparé de telle sorte, selon l'opinion de la société, à affecter ses performances ou sa fiabilité, ou qui aura été mal installé ou fait l'objet d'une mauvaise utilisation, d'une négligence ou d'un accident. Cette garantie ne couvre ni la main-d'œuvre nécessaire pour le démontage ou l'installation de pièces, ni les pertes de profit attribuables à une défaillance du ventilateur, des moteurs électriques ou des courroies. Les moteurs électriques sont toutefois couverts par la garantie de leur fabricant. Les pièces défectueuses doivent être renvoyées à la société avant l'émission d'aucun crédit. Ces pièces doivent être retournées tous frais de port payés. Les expéditions en port dû ou contre remboursement seront refusées.

Cette garantie remplace formellement toute autre garantie expresse ou tacite, ainsi que toute autre obligation ou responsabilité de la part de la société. Celle-ci n'assume aucune autre responsabilité relative à la vente de ses équipements et n'autorise aucun de ses représentants ou quiconque à l'assumer en son nom.

Soler & Palau/Braidert Air Products/JencoFan  
6393 Powers Ave  
Jacksonville, FL 32217

## PIÈCES DE RECHANGE



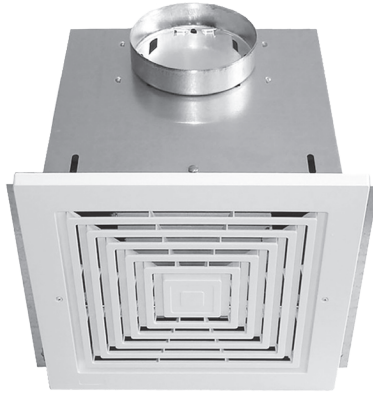


ADVANCING  
VENTILATION<sup>®</sup>

**JencoFan**

**Breidert**  
Air Products

# Losone Select Series Ceiling/Wall Mount Ventilators



## Installation, Operation and Maintenance Manual Models: L400, L500 & L700

### READ AND SAVE THESE INSTRUCTIONS

The purpose of this manual is to aid in the proper installation and operation of fans manufactured by S&P USA. These instructions are intended to supplement good general practices and are not intended to cover detailed instruction procedures, because of the wide variety and types of fans manufactured by S&P USA.

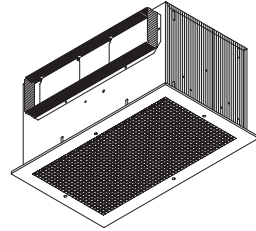


**JencoFan**



Losone Select Ceiling Mount Ventilation  
Models: L400, L500 & L700

## CEILING/WALL-MOUNT VENTILATORS • 120V



# READ AND SAVE THESE INSTRUCTIONS

## WARNING

TO REDUCE THE RISK OF FIRE, ELECTRIC SHOCK, OR INJURY TO PERSONS, OBSERVE THE FOLLOWING:

1. Use this unit only in the manner intended by the manufacturer. If you have questions, contact the manufacturer at the address or telephone number listed in the warranty.
2. Before servicing or cleaning unit, switch power off at service panel and lock the service disconnecting means to prevent power from being switched on accidentally. When the service disconnecting means cannot be locked, securely fasten a prominent warning device, such as a tag, to the service panel.
3. Installation work and electrical wiring must be done by a qualified person(s) in accordance with all applicable codes and standards, including fire-rated construction codes and standards.
4. Sufficient air is needed for proper combustion and exhausting of gases through the flue (chimney) of fuel burning equipment to prevent backdrafting. Follow the heating equipment manufacturer's guideline and safety standards such as those published by the National Fire Protection Association (NFPA), and the American Society for Heating, Refrigeration and Air Conditioning Engineers (ASHRAE), and the local code authorities.
5. When cutting or drilling into wall or ceiling, do not damage electrical wiring and other hidden utilities.
6. Ducted fans must always be vented to the outdoors.
7. To reduce the risk of fire, use only metal ductwork.
8. If this unit is to be installed over a tub or shower, it must be marked as appropriate for the application and be connected to a GFCI (Ground Fault Interrupter) - protected branch circuit.
9. Never place a switch where it can be reached from a tub or shower.
10. This unit must be grounded.

## CAUTION

1. For general ventilating use only. Do not use to exhaust hazardous or explosive materials and vapors.
2. To avoid motor bearing damage and noisy and/or unbalanced impellers, keep drywall spray, construction dust, etc. off power unit.
3. Please read specification label on product for further information and requirements.

## TABLE OF CONTENTS

This manual is divided into sections as follows:

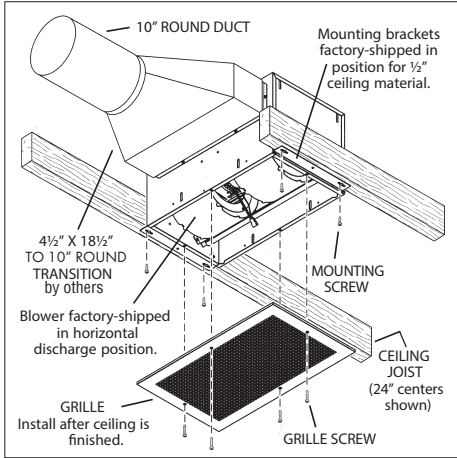
- "TYPICAL INSTALLATION" This section shows a common installation in new and existing, frame construction.
  - Mounting (new construction)
  - Mounting (existing construction)
  - Wiring
  - Ducting (horizontal blower discharge)
- "MOUNTING OPTIONS"
- "WIRING OPTIONS"
  - Wiring Plate Position
- "DUCTING OPTIONS"
  - Blower Discharge Positions
  - Ducting (vertical blower discharge)
- "USE AND CARE"
- "SERVICE PARTS"
- "WARRANTY"

**Installer: Leave this manual  
with the homeowner.**

**Homeowner: Use and Care  
information on page 3.**

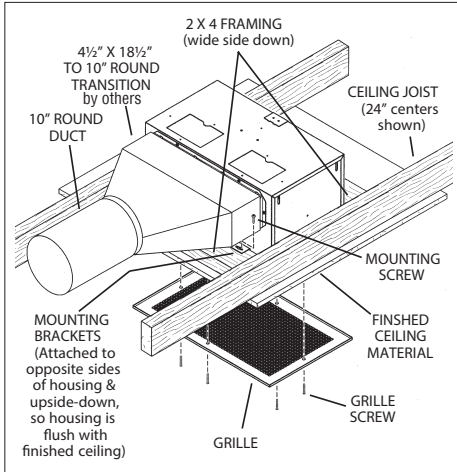
### TYPICAL INSTALLATION

#### MOUNTING (New Frame Construction)



Factory-shipped unit installed in new construction.

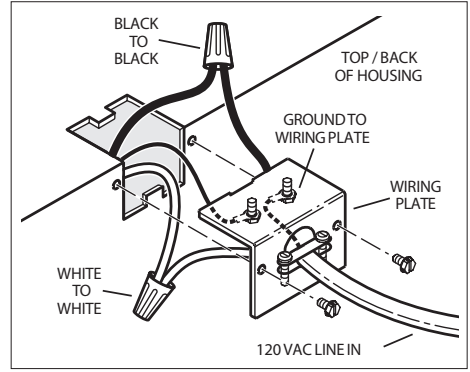
#### MOUNTING (Existing Frame Construction)



Factory-shipped unit installed in existing construction.

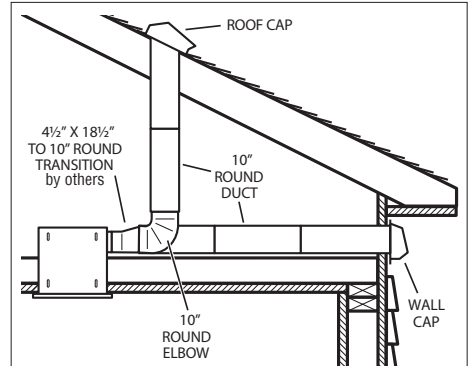
### TYPICAL INSTALLATION

#### WIRING



Ventilator can be wired from outside of housing.  
Use UL approved connectors to wire per local codes.

#### DUCTING (Horizontal blower discharge)



Two ways to connect ductwork to a factory-shipped unit.

#### NOTE:

Make sure the shipping tape is removed from the damper flap and that damper flap opens and closes freely inside the ductwork. Use duct tape to make ductwork connections secure and air-tight.



# JencoFan

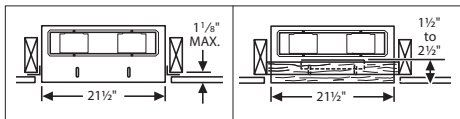
## Breidert Air Products

# Losone Select Ceiling Mount Ventilation

Models: L400, L500 & L700

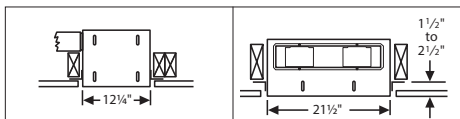
## MOUNTING OPTIONS

1/4-20 hex nuts secure mounting brackets to housing. Loosen and re-tighten or remove and replace nuts as necessary for desired mounting bracket position.



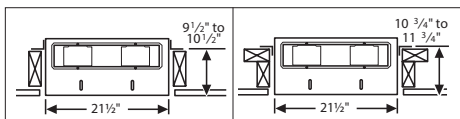
Mounting brackets in factory-shipped position. (Outlet parallel to joists.) (New construction)

Mounting brackets flipped over and mounted to outlet sides of housing. (Outlet parallel to joists.) (Existing construction)



Mounting brackets mounted to outlet sides of housing. (Outlet perpendicular to joists.) (New construction)

Mounting brackets flipped over to give approx. 1" more clearance. (Outlet parallel to joists.) (New construction)

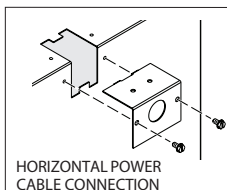


Mounting brackets mounted to top of sides of housing. (Outlet parallel to joists.) (New or existing construction)

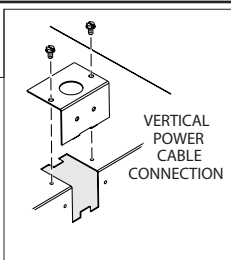
Mounting brackets flipped over and mounted to top of sides of housing. (Outlet parallel to joists.) (New or existing construction)

## WIRING OPTIONS

### WIRING PLATE POSITION



HORIZONTAL POWER CABLE CONNECTION

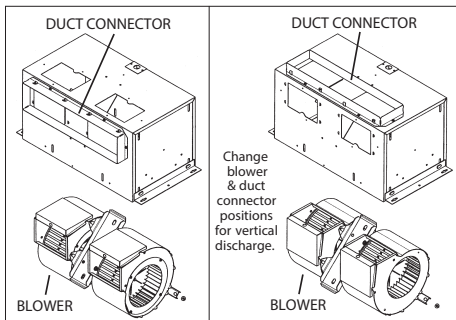


VERTICAL POWER CABLE CONNECTION

Wiring plate mounts to side or top of housing.

## DUCTING OPTIONS

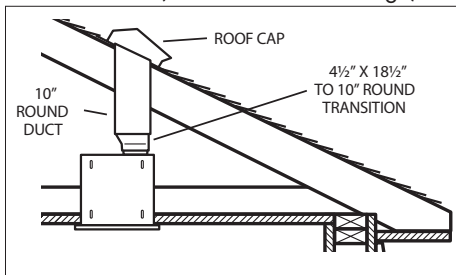
### BLOWER DISCHARGE POSITIONS



Blower and duct connector in horizontal discharge position. (Factory shipped)

Blower and duct connector in vertical discharge position.

### DUCTING (Vertical blower discharge)



Typical ductwork connection to a ventilator converted to vertical discharge.

## USE AND CARE

Ventilator is designed for continuous operation. If desired, it may be controlled using an on/off switch or a solid-state, variable speed control. Follow wiring instructions packed with control, and adhere to all local and state codes, and the National Electrical Code.

**⚠ WARNING:** To reduce the risk of electric shock, disconnect from power supply before servicing.

**To clean grille:** Use appropriate vacuum attachment or remove grille and clean with a soft cloth and mild soap or detergent. Dry grille thoroughly before reinstalling.

**To clean blower assembly:** Remove grille, unplug blower from housing, remove blower mounting nuts, and carefully remove blower from housing. Use appropriate vacuum attachment or a soft cloth and mild soap or detergent to clean blower discharge area and wheel. **DO NOT ALLOW WATER TO ENTER MOTOR.** Make sure blower assembly is completely dry before reinstalling.

Motor is permanently lubricated. Do not oil or disassemble motor.



# JencoFan



## Losone Select Ceiling Mount Ventilation Models: L400, L500 & L700

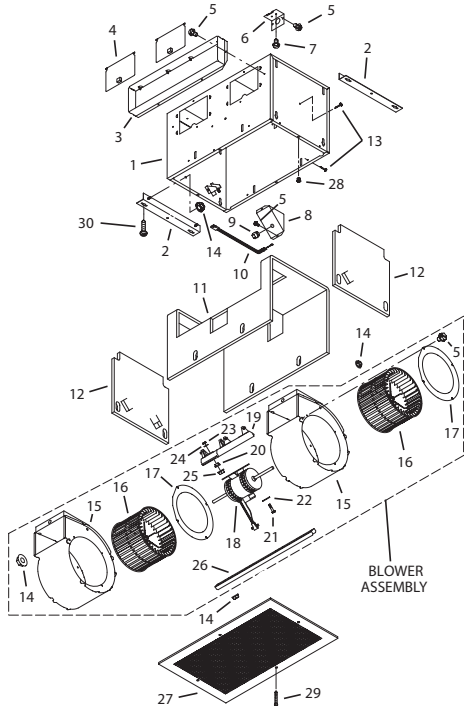
### SERVICE PARTS

KEY NO.	PART NO.	DESCRIPTION
1	97014744	Housing Assembly
2	97014728	Mounting Bracket (2 req.)
3	98009449	Duct Connector
4	97014822	Damper Flap Assembly (2 req.)
5	99150415	Screw, 8-18 x 1/4 (18 req.)*
6	98005512	Wiring Plate
7	99150471	Ground Screw, 10-32 x 1/2 (2 req.)
8	98005513	Wire Box Cover
9	99400035	Strain Relief Bushing
10	97006039	Wire Harness
11	99500392	Wrapper Insulation
12	99500391	Side Insulation (2 req.)
13	99420466	Insulation Mounting Clip (6 req.)
14	99260477	Nut, 1/4-20 (12 req.)*
15	97014745	Scroll Assembly (2 req.)
16	99110805	Blower Wheel (2 req.)
17	98009399	Inlet Ring (2 req.)
18	99080486	Motor (L400)
	99080487	Motor (L500)
	99080488	Motor (L700)
19	97014794	Motor Mounting Bracket
20	99100497	Rubber Isolator (4 req.)
21	99160380	Screw, 10-24 x 7/8 (4 req.)*
22	99250399	Washer (4 req.)*
23	99260306	Nut, Hex 10-24 (4 req.)*
24	99250254	Washer (4 req.)*
25	93260456	Nut, Hex Flange 3/8-16
26	98009461	Scroll Mounting Channel
--	-----	Blower Assembly, Complete (Includes Key Nos. 5 & 14-26)
	97014817	Motor (L400)
	97014819	Motor (L500)
	97014821	Motor (L700)
27	98009463	Grille
28	99420470	Grille Nut (4 req.)
29	99150472	Grille Mounting Screw (4 req.)
30	99150591	Screw, 10-16 x 7/8 (4 req.)

Order replacement parts by PART NO. - not by KEY NO.

\* Standard hardware - may be purchased locally.

### SERVICE PARTS



## WARRANTY

### ONE YEAR LIMITED WARRANTY

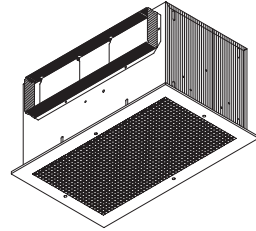
Soler & Palau Braidert Air Products JencoFan, warrants all products to be free from defects in material or workmanship for a period of one year from date of shipment. If it appears within one year from date of shipment by the Company to the original purchaser that any such ventilator or the material used therein does not meet the warranties specified above and the purchaser notifies the Company promptly, the Company agrees to remedy any such defect, at the company's option.

This warranty shall not apply to any equipment which has been repaired or altered in any way so as, in the company's judgement, to affect its performance or reliability, nor which has been improperly installed or subjected to misuse, negligence, or accident. Neither shall this warranty apply to labor to remove or install defective parts, profits lost due to failure of the ventilator or electric motors or belts. Electric motors, however, carry the warranty of the motor manufacturer.

This warranty is expressly in lieu of all other warranties expressed or implied, and of all other obligations or liabilities on the company's part. The company neither assumes, nor authorizes any representative or other persons to assume for it, any other liability in connection with the sale of its equipment.

Soler & Palau  
Braidert Air Products  
JencoFan  
6393 Powers Ave  
Jacksonville, FL 32217

## VENTILATEURS MONTAGE AU PLAFOND/MUR • 120V



# LIRE ET CONSERVER CES INSTRUCTIONS

## AVERTISSEMENT

POUR RÉDUIRE LE RISQUE D'INCENDIE, DE CHOC ÉLECTRIQUE OU DE BLESSURES PERSONNELLES, OBSERVEZ CE QUI SUIT:

1. Utilisez cette unité seulement de la façon prévue par le fabricant. Pour d'autres renseignements, contactez le fabricant à l'adresse ou au numéro de téléphone qui se trouve dans la garantie.
2. Avant d'effectuer une réparation ou un entretien sur cet appareil, coupez le courant au tableau d'alimentation et verrouillez celui-ci pour empêcher que la tension soit remise accidentellement. Lorsque le verrouillage de la déconnexion n'est pas possible, mettez bien en vue un signal d'avertissement telle qu'une étiquette, sur le panneau d'alimentation.
3. L'installation et la pose des fils électriques doivent être effectuées par une ou des personnes qualifiées conformément à tous les codes et normes applicables, incluant les normes de construction en rapport aux incendies.
4. Il faut suffisamment d'air pour une combustion appropriée et l'échappement des gaz par le tuyau de la cheminée de l'équipement brûlant du combustible pour prévenir un contre-courant. Suivez les instructions du fabricant de l'équipement de chauffage et les normes de sécurité telles que celles publiées par la National Fire Protection Association (NFPA) et l'American Society for Heating, Refrigeration and Air Conditioning Engineers (ASHRAE) et des autorités du code local.
5. Lors de la coupe ou du perçage dans un mur ou un plafond, prenez soin de ne pas endommager les fils électriques et les autres utilités dissimulées.
6. La décharge des ventilateurs à conduit par l'événement doit toujours se faire à l'extérieur.
7. Pour réduire le risque d'incendie, utilisez seulement des conduits de ventilation en métal.
8. Si cette unité doit être installée au-dessus d'une baignoire ou d'une douche, elle doit être marquée comme étant appropriée pour l'application et être connectée à un circuit dérivé protégé GFCI (interrupteur de circuit en cas de défaut de mise à la terre du neutre).
9. Ne placez jamais un interrupteur dans un endroit où il peut être rejoint d'une baignoire ou d'une douche.
10. Cette unité doit être mise à la terre.

## ATTENTION

1. Pour ventilation générale seulement. Ne l'utilisez pas pour évacuer les vapeurs ou matériaux dangereux ou que peuvent exploser.
2. Pour éviter d'endommager les coussinets du moteur et des turbines bruyantes et/ou mal équilibrées, assurez que l'unité motrice est exempte de poussière provenant des murs en pierres sèches et la construction.
3. Veuillez lire l'étiquette de spécifications sur le produit pour d'autres renseignements et exigences.

## TABLE DES MATIÈRES

Ce manuel se divise comme suit :

- INSTALLATION TYPIQUE

Cette section montre une installation standard dans un bâtiment en cours de construction ou déjà construit.

- Montage (construction en cours)
- Montage (construction terminée)
- Câblage
- Installation des conduits (décharge de soufflerie horizontale)
- OPTIONS DE MONTAGE
- OPTIONS DE CÂBLAGE
- Position de la plaque de câblage
- OPTIONS D'INSTALLATION DES CONDUITS
- Positions de la décharge de la soufflerie
- Installation des conduits (décharge de soufflerie verticale)
- UTILISATION ET ENTRETIEN
- PIÈCES DE RECHANGE
- GARANTIE

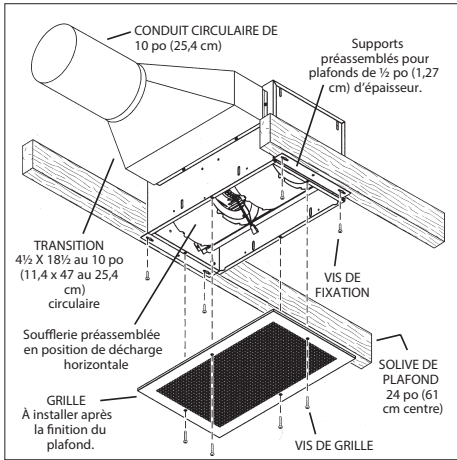
**Installateur: Remettez ce manuel  
au propriétaire de maison.**

**Propriétaire de maison: Mode  
d'utilisation et soin à la page 7.**



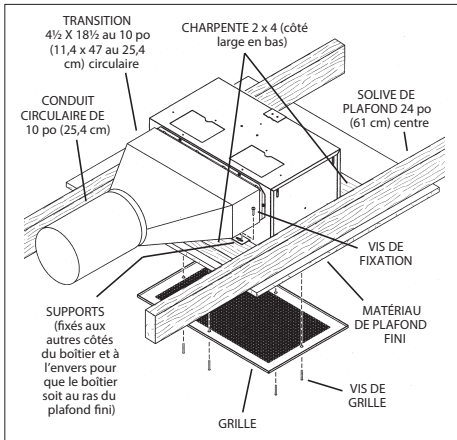
## INSTALLATION TYPIQUE

### MONTAGE (Construction en cours)



Appareil installé dans un bâtiment en cours de construction.

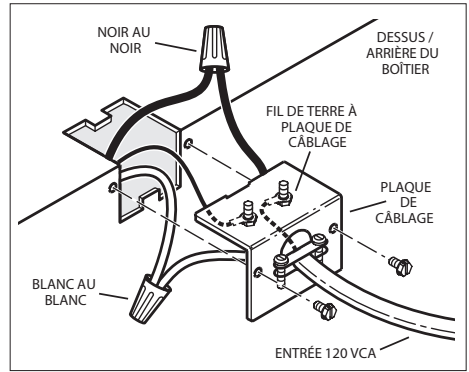
### MONTAGE (construction terminée)



Appareil installé dans un bâtiment déjà construit.

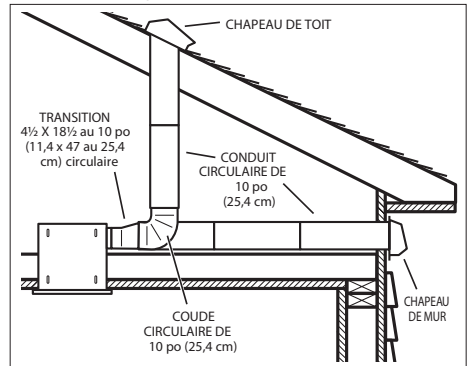
## INSTALLATION TYPIQUE

### CÂBLAGE



Le ventilateur peut être branché depuis l'extérieur du boîtier.  
Utiliser des connecteurs homologués UL pour les branchements, conformément aux codes locaux en vigueur.

### INSTALLATION DES CONDUITS (décharge de soufflerie horizontale)



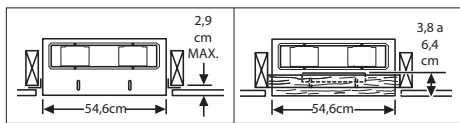
Deux manières de raccorder les conduits à un appareil pré-monté.

### REMARQUE:

Veiller à retirer le ruban adhésif d'expédition du volet du registre et s'assurer que ce dernier s'ouvre et se ferme librement à l'intérieur du conduit. Utiliser du ruban adhésif pour assurer et étancher les raccords des conduits.

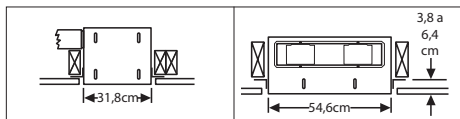
## OPTIONS DE MONTAGE

Des écrous à six pans 1/4-20 fixent les supports au boîtier. Desserrer et resserrer ou retirer et replacer les écrous si nécessaire, selon la position désirée pour le support.



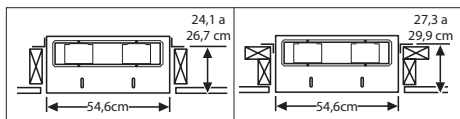
Supports en position préassemblée  
(Sortie parallèle aux solives)  
(Bâtiment en cours de construction)

Supports retournés et fixés de part et d'autre de la sortie du boîtier  
(Sortie perpendiculaire aux solives) (Bâtiment déjà construit)



Supports fixés de part et d'autre de la sortie du boîtier  
(Sortie perpendiculaire aux solives) (Bâtiment en cours de construction)

Supports retournés pour donner environ 1 po de dégagement supplémentaire  
(Sortie perpendiculaire aux solives) (Bâtiment en cours de construction)

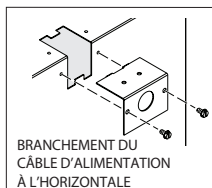


Supports fixés sur le dessus, de part et d'autre du boîtier  
(Sortie parallèle aux solives)  
(Bâtiment en cours de construction ou déjà construit)

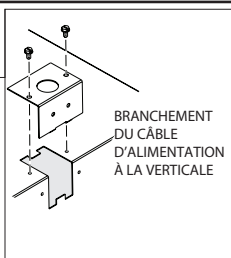
Supports retournés et fixés sur le dessus, de part et d'autre du boîtier  
(Sortie parallèle aux solives)  
(Bâtiment en cours de construction ou déjà construit)

## OPTIONS DE CÂBLAGE

### POSITION DE LA PLAQUE DE CÂBLAGE



BRANCHEMENT DU CÂBLE D'ALIMENTATION À L'HORIZONTALE

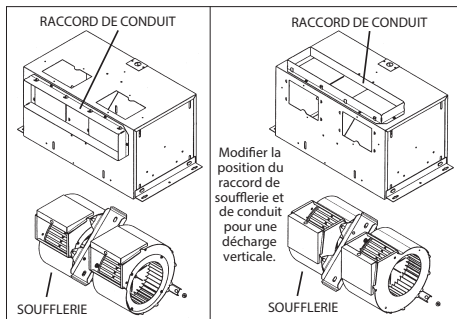


BRANCHEMENT DU CÂBLE D'ALIMENTATION À LA VERTICALE

La plaque de câblage se fixe sur le côté ou sur le dessus du boîtier.

## OPTIONS D'INSTALLATION DES CONDUITS

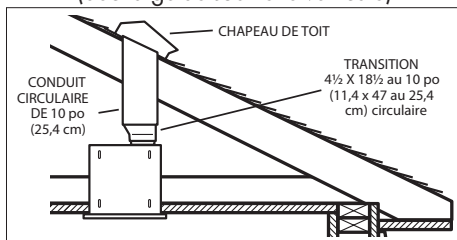
### POSITIONS DE LA DÉCHARGE DE LA SOUFFLERIE



Raccord de soufflerie et de conduit en position de décharge horizontale (préassemblée)

Raccord de soufflerie et de conduit en position de décharge verticale

### INSTALLATION DES CONDUITS (décharge de soufflerie verticale)



Raccordement de conduit typique à un ventilateur converti en décharge verticale

## UTILISATION ET ENTRETIEN

Le ventilateur a été conçu pour une utilisation continue. Si désiré, il peut être commandé à l'aide d'un interrupteur marche/arrêt ou d'un régulateur de vitesse à semi-conducteurs. Suivre les instructions de câblage fournies avec le régulateur et respecter tous les codes locaux et provinciaux en vigueur, de même que le Code national de l'électricité



**AVERTISSEMENT :** Pour diminuer les risques de décharge électrique, débrancher la source d'alimentation avant toute opération d'entretien.

**Pour nettoyer la grille:** Utiliser un accessoire d'aspirateur approprié ou retirer la grille et nettoyer à l'aide d'un chiffon doux et de savon ou de détergent doux. Bien essuyer la grille avant de la réinstaller.  
**Pour nettoyer la soufflerie:** Retirer la grille, débrancher la soufflerie du boîtier, retirer les écrous de fixation de la soufflerie et retirer délicatement la soufflerie du boîtier. Utiliser un accessoire d'aspirateur approprié ou retirer la grille et nettoyer à l'aide d'un chiffon doux et de savon ou de détergent doux pour nettoyer la zone de décharge de la soufflerie et la roue. **NE PAS LAISSER D'EAU S'INFILTRER DANS LE MOTEUR.** S'assurer que la soufflerie est complètement sèche avant de la réinstaller. Le moteur est lubrifié en permanence. Ne pas lubrifier ou démonter le moteur.

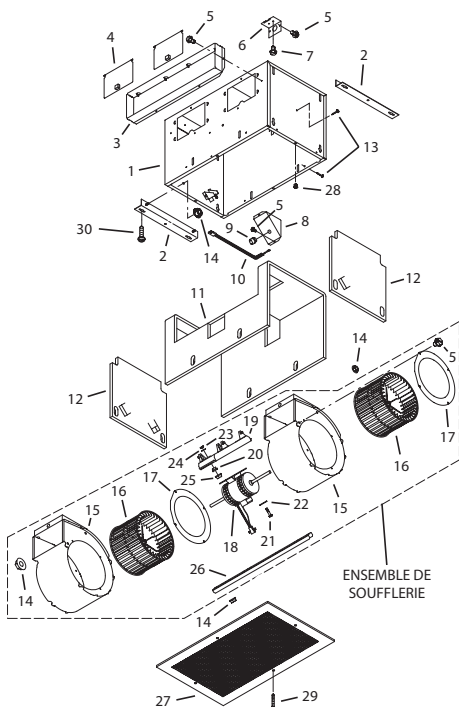
## PIÈCES DE RECHANGE

LÉGENDE	No DE RÉF.	DESCRIPTION
1	97014744	Boîtier
2	97014728	Support (2 oblig.)
3	98009449	Registre
4	97014822	Ensemble de clapet de registre (2 oblig.)
5	99150415	Vis, 8-18 x ¼ (18 oblig.)*
6	98005512	Plaque de câblage
7	99150471	Vis de terre, 10-32 x ½ (2 oblig.)
8	98005513	Couvercle de la boîte de câblage
9	99400035	Réducteur de tension
10	97006039	Harnais à fils
11	99500392	Enveloppe isolante
12	99500391	Isolant latéral (2 oblig.)
13	99420466	Pince de montage d'isolant (6 oblig.)
14	99260477	Écrou, ¼-20 (12 oblig.)*
15	97014745	Volute (2 oblig.)
16	99110805	Roue de soufflerie (2 oblig.)
17	98009399	Bague d'arrivée (2 oblig.)
18	99080486	Moteur (L400)
	99080487	Moteur (L500)
	99080488	Moteur (L700)
19	97014794	Support de montage de moteur
20	99100497	Isolant de caoutchouc (4 oblig.)
21	99160380	Vis, 10-24 x 7/8 (4 oblig.)*
22	99250399	Rondelle (4 oblig.)*
23	99260306	Écrou, Hex 10-24 (4 oblig.)*
24	99250254	Rondelle (4 oblig.)*
25	93260456	Écrou, Hex Flange 3/8-16
26	98009461	Barre de montage de volute
--	-----	Soufflerie, ensemble (includ no légende 5 et 14 à 26)
	97014817	Moteur (L400)
	97014819	Moteur (L500)
	97014821	Moteur (L700)
27	98009463	Grille
28	99420470	Écrou de grille (4 oblig.)
29	99150472	Vis de fixation de grille (4 oblig.)
30	99150591	Vis, 10-16 x 7/8 (4 oblig.)

Commander les pièces de rechange par numéro de référence et non à l'aide du numéro de légende.

\* Visserie standard - peut être achetée localement.

## PIÈCES DE RECHANGE



## GARANTIE

### GARANTIE LIMITÉE D'UN AN

Soler & Palau Braidert Air Products JencoFan garantit ses produits contre tout défaut de matériel ou de fabrication pendant une année, à compter de la date d'expédition. S'il s'avère, moins d'un an après que la société ait expédié le produit à l'acheteur initial, que le ventilateur ou les matériaux qui le composent ne respectent pas les garanties stipulées ci-haut, dans la mesure où l'acheteur en a promptement avisé la société, celle-ci s'engage à corriger lesdites déficiences, à sa seule option, en réparant toute pièce défectueuse ou en fournissant à l'usine de la société une pièce réparée ou de rechange.

La présente garantie ne s'applique à aucun équipement qui aura été modifié ou réparé de telle sorte, selon l'opinion de la société, à affecter ses performances ou sa fiabilité, ou qui aura été mal installé ou fait l'objet d'une mauvaise utilisation, d'une négligence ou d'un accident. Cette garantie ne couvre ni la main-d'œuvre nécessaire pour le démontage ou l'installation de pièces, ni les pertes de profit attribuables à une défaillance du ventilateur, des moteurs électriques ou des courroies. Les moteurs électriques sont toutefois couverts par la garantie de leur fabricant. Les pièces défectueuses doivent être renvoyées à la société avant l'émission d'aucun crédit. Ces pièces doivent être retournées tous frais de port payés. Les expéditions en part dû ou contre remboursement seront refusées.

Cette garantie remplace formellement toute autre garantie expresse ou tacite, ainsi que toute autre obligation ou responsabilité de la part de la société. Celle-ci n'assume aucune autre responsabilité relative à la vente de ses équipements et n'autorise aucun de ses représentants ou quiconque à l'assumer en son nom.

Soler & Palau/Braidert Air Products/JencoFan  
 6393 Powers Ave  
 Jacksonville, FL 32217

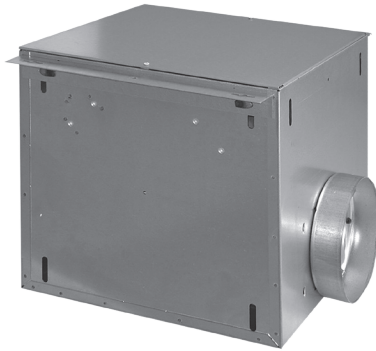


ADVANCING  
VENTILATION<sup>®</sup>

**JencoFan**

**Breidert**  
Air Products

# Losone Select Series Inline/Cabinet Ventilators



## Installation, Operation and Maintenance Manual Models: L400L, L500L & L700L

### READ AND SAVE THESE INSTRUCTIONS

The purpose of this manual is to aid in the proper installation and operation of fans manufactured by S&P USA. These instructions are intended to supplement good general practices and are not intended to cover detailed instruction procedures, because of the wide variety and types of fans manufactured by S&P USA.

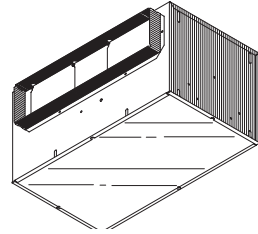


**JencoFan**



Losone Select Inline Mount Ventilation  
Models: L400L, L500L & L700L

## IN-LINE VENTILATORS • 120V



# READ AND SAVE THESE INSTRUCTIONS

## WARNING

TO REDUCE THE RISK OF FIRE, ELECTRIC SHOCK, OR INJURY TO PERSONS, OBSERVE THE FOLLOWING:

1. Use this unit only in the manner intended by the manufacturer. If you have questions, contact the manufacturer at the address or telephone number listed in the warranty.
2. Before servicing or cleaning unit, switch power off at service panel and lock the service disconnecting means to prevent power from being switched on accidentally. When the service disconnecting means cannot be locked, securely fasten a prominent warning device, such as a tag, to the service panel.
3. Installation work and electrical wiring must be done by a qualified person(s) in accordance with all applicable codes and standards, including fire-rated construction codes and standards.
4. Sufficient air is needed for proper combustion and exhausting of gases through the flue (chimney) of fuel burning equipment to prevent backdrafting. Follow the heating equipment manufacturer's guideline and safety standards such as those published by the National Fire Protection Association (NFPA), and the American Society for Heating, Refrigeration and Air Conditioning Engineers (ASHRAE), and the local code authorities.
5. When cutting or drilling into wall or ceiling, do not damage electrical wiring and other hidden utilities.
6. Ducted fans must always be vented to the outdoors.
7. To reduce the risk of fire, use only metal ductwork.
8. If this unit is to be installed over a tub or shower, it must be marked as appropriate for the application and be connected to a GFCI (Ground Fault Interrupter) - protected branch circuit.
9. Never place a switch where it can be reached from a tub or shower.
10. This unit must be grounded.

## CAUTION

1. For general ventilating use only. Do not use to exhaust hazardous or explosive materials and vapors.
2. To avoid motor bearing damage and noisy and/or unbalanced impellers, keep drywall spray, construction dust, etc. off power unit.
3. If ventilator is installed in an unconditioned space (such as an attic): Surround the ventilator with thermal insulation - to minimize possible condensation.
4. Please read specification label on product for further information and requirements.

## TABLE OF CONTENTS

This manual is divided into sections as follows:

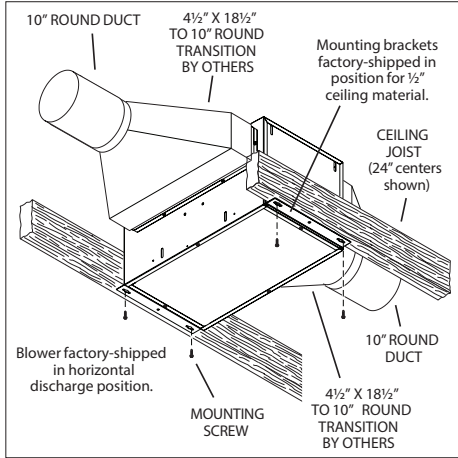
- "TYPICAL INSTALLATION" This section shows a common installation in new and existing, frame construction.
  - Mounting (new construction)
  - Mounting (existing construction)
  - Wiring
  - Ducting (straight-through blower discharge)
- "MOUNTING OPTIONS"
- "WIRING OPTIONS"
  - Wiring Plate Position
- "DUCTING OPTIONS"
  - Blower Discharge Positions
  - Ducting (right angle blower discharge)
- "USE AND CARE"
- "SERVICE PARTS"
- "WARRANTY"

**Installer: Leave this manual  
with the homeowner.**

**Homeowner: Use and Care  
information on page 3.**

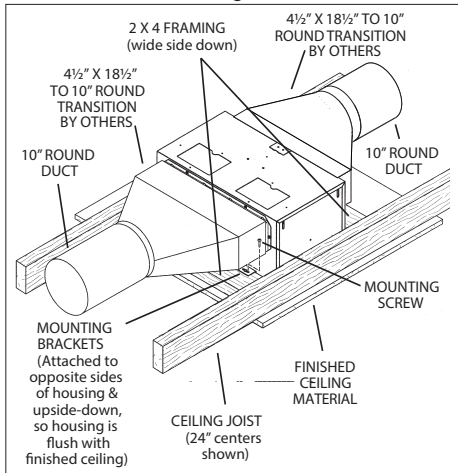
## TYPICAL INSTALLATION

### MOUNTING (New Frame Construction)



Factory-shipped unit installed in new construction.

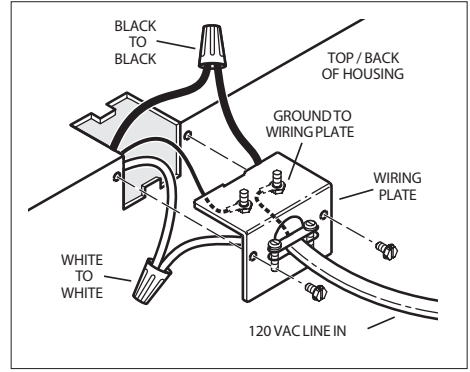
### MOUNTING (Existing Frame Construction)



Factory-shipped unit installed in existing construction.

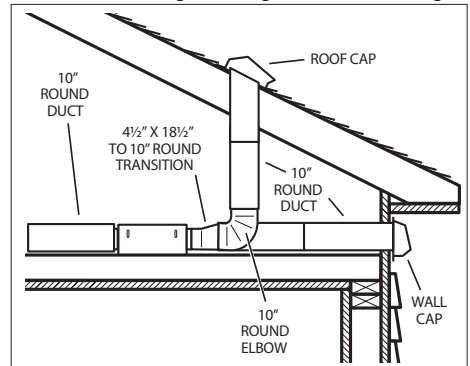
## TYPICAL INSTALLATION

### WIRING



Ventilator can be wired from outside of housing.  
Use UL approved connectors to wire per local codes.

### DUCTING (Straight-through blower discharge)



Two ways to connect ductwork to a factory-shipped unit.

### NOTE:

Make sure the shipping tape is removed from the damper flap and that damper flap opens and closes freely inside the ductwork. Use duct tape to make ductwork connections secure and air-tight.



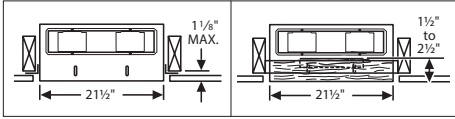
# JencoFan

## Breidert Air Products

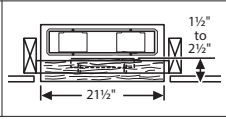
# Losone Select Inline Mount Ventilation Models: L400L, L500L & L700L

## MOUNTING OPTIONS

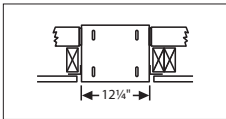
1/4-20 hex nuts secure mounting brackets to housing. Loosen and re-tighten or remove and replace nuts as necessary for desired mounting bracket position.



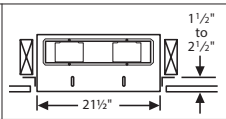
Mounting brackets in factory-shipped position. (Outlet parallel to joists.) (New construction)



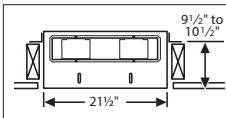
Mounting brackets flipped over and mounted to outlet sides of housing. (Outlet parallel to joists.) (Existing construction)



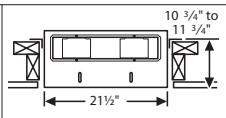
Mounting brackets mounted to outlet sides of housing. (Outlet perpendicular to joists.) (New construction)



Mounting brackets flipped over and mounted to top of sides of housing. (Outlet parallel to joists.) (New construction)



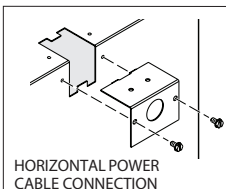
Mounting brackets mounted to top of sides of housing. (Outlet parallel to joists.) (New or existing construction)



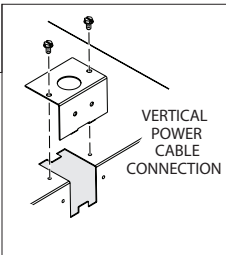
Mounting brackets flipped over and mounted to top of sides of housing. (Outlet parallel to joists.) (New or existing construction)

## WIRING OPTIONS

### WIRING PLATE POSITION



HORIZONTAL POWER CABLE CONNECTION

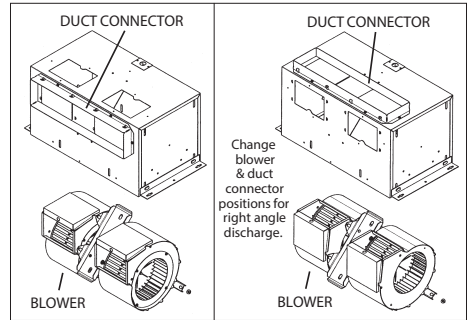


VERTICAL POWER CABLE CONNECTION

Wiring plate mounts to side or top of housing.

## DUCTING OPTIONS

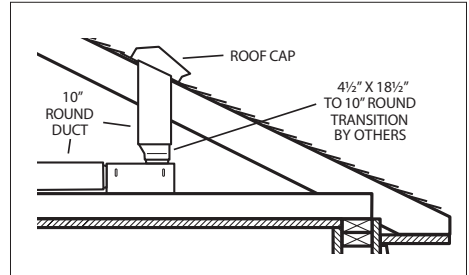
### BLOWER DISCHARGE POSITIONS



Blower and duct connector in horizontal discharge position. (Factory shipped)

Blower and duct connector in right angle discharge position.

### DUCTING (Right angle blower discharge)



Typical ductwork connection to a ventilator converted to right angle discharge.

## USE AND CARE

Ventilator is designed for continuous operation. If desired, it may be controlled using an on/off switch or a solid-state, variable speed control. Follow wiring instructions packed with control, and adhere to all local and state codes, and

the National Electrical Code.

**WARNING:** To reduce the risk of electric shock, disconnect from power supply before servicing.

To clean blower assembly: Remove access panel, unplug blower from housing, remove blower mounting nuts, and carefully remove blower from housing. Use appropriate vacuum attachment or a soft cloth and mild soap or detergent to clean blower discharge area and wheel. DO NOT ALLOW WATER TO ENTER MOTOR. Make sure blower assembly is completely dry before reinstalling. Motor is permanently lubricated. Do not oil or disassemble motor.



# Jencofan

## Breidert Air Products

# Losone Select Inline Mount Ventilation

Models: L400L, L500L & L700L

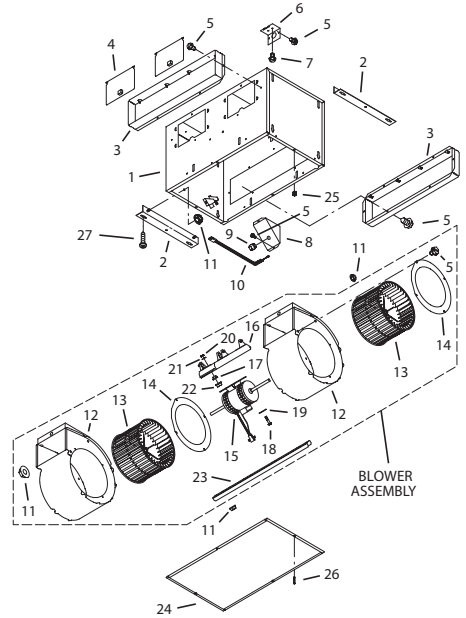
## SERVICE PARTS

KEY NO.	PART NO.	DESCRIPTION
1	97014744	Housing Assembly
2	97014728	Mounting Bracket (2 req.)
3	98009449	Duct Connector (2 req.)
4	97014822	Damper Flap Assembly (2 req.)
5	99150415	Screw, 8-18 x 1/4 (18 req.)*
6	98005512	Wiring Plate
7	99150471	Ground Screw, 10-32 x 1/2 (2 req.)
8	98005513	Wire Box Cover
9	99400035	Strain Relief Bushing
10	97006039	Wire Harness
11	99260477	Nut, 1/4-20 (12 req.)*
12	97014745	Scroll Assembly (2 req.)
13	99110805	Blower Wheel, (2 req.)
14	98009399	Inlet Ring (2 req.)
15	99080486	Motor (L400L)
	99080487	Motor (L500L)
	99080488	Motor (L700L)
16	97014794	Motor Mounting Bracket
17	99100497	Rubber Isolator (4 req.)
18	99160380	Screw, 10-24 x 7/8 (4 req.)*
19	99250399	Washer (4 req.)*
20	99260306	Nut, Hex 10-24 (4 req.)*
21	99250254	Washer (4 req.)*
22	93260456	Nut, Hex Flange 3/8-16
23	98009461	Scroll Mounting Channel
--	-----	Blower Assembly, Complete (Includes Key Nos. 5 & 11-23)
	97014817	(L400L)
	97014819	(L500L)
	97014821	(L700L)
24	98009464	Access Panel
25	99420470	Access Panel Nut (4 req.)
26	99150472	Access Panel Mounting Screw (4 req.)
27	99150591	Screw, 10-16 x 7/8 (4 req.)

Order replacement parts by PART NO. - not by KEY NO.

\* Standard hardware - may be purchased locally.

## SERVICE PARTS



## WARRANTY

### ONE YEAR LIMITED WARRANTY

Soler & Palau Breidert Air Products Jencofan, warrants all products to be free from defects in material or workmanship for a period of one year from date of shipment. If it appears within one year from date of shipment by the Company to the original purchaser that any such ventilator or the material used therein does not meet the warranties specified above and the purchaser notifies the Company promptly, the Company agrees to remedy any such defect, at the company's option.

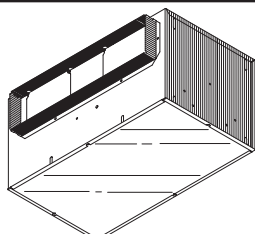
This warranty shall not apply to any equipment which has been repaired or altered in any way so as, in the company's judgement, to affect its performance or reliability, nor which has been improperly installed or subjected to misuse, negligence, or accident. Neither shall this warranty apply to labor to remove or install defective parts, profits lost due to failure of the ventilator or electric motors or belts. Electric motors, however, carry the warranty of the motor manufacturer.

This warranty is expressly in lieu of all other warranties expressed or implied, and of all other obligations or liabilities on the company's part. The company neither assumes, nor authorizes any representative or other persons to assume for it, any other liability in connection with the sale of its equipment.

Soler & Palau  
Breidert Air Products  
Jencofan  
6393 Powers Ave  
Jacksonville, FL 32217



## VENTILATEURS DANS LIGNE • 120V



# LIRE ET CONSERVER CES INSTRUCTIONS

## AVERTISSEMENT

POUR RÉDUIRE LE RISQUE D'INCENDIE, DE CHOC ÉLECTRIQUE OU DE BLESSURES PERSONNELLES, OBSERVEZ CE QUI SUIT:

- Utilisez cette unité seulement de la façon prévue par le fabricant. Pour d'autres renseignements, contactez le fabricant à l'adresse ou au numéro de téléphone qui se trouve dans la garantie.
- Avant d'effectuer une réparation ou un entretien sur cet appareil, coupez le courant au tableau d'alimentation et verrouillez celui-ci pour empêcher que la tension soit remise accidentellement. Lorsque le verrouillage de la déconnexion n'est pas possible, mettez bien en vue un signal d'avertissement telle qu'une étiquette, sur le panneau d'alimentation.
- L'installation et la pose des fils électriques doivent être effectuées par une ou des personnes qualifiées conformément à tous les codes et normes applicables, incluant les normes de construction en rapport aux incendies.
- Il faut suffisamment d'air pour une combustion appropriée et l'échappement des gaz par le tuyau de la cheminée de l'équipement brûlant du combustible pour prévenir un contre-courant. Suivez les instructions du fabricant de l'équipement de chauffage et les normes de sécurité telles que celles publiées par la National Fire Protection Association (NFPA) et l'American Society for Heating, Refrigeration and Air Conditioning Engineers (ASHRAE) et des autorités du code local.
- Lors de la coupe ou du perçage dans un mur ou un plafond, prenez soin de ne pas endommager les fils électriques et les autres utilités dissimulées.
- La décharge des ventilateurs à conduit par l'évent doit toujours se faire à l'extérieur.
- Pour réduire le risque d'incendie, utilisez seulement des conduits de ventilation en métal.
- Si cette unité doit être installée au-dessus d'une baignoire ou d'une douche, elle doit être marquée comme étant appropriée pour l'application et être connectée à un circuit dérivé protégé GFCI (interrupteur de circuit en cas de défaut de mise à la terre du neutre).
- Ne placez jamais un interrupteur dans un endroit où il peut être rejoint d'une baignoire ou d'une douche.
- Cette unité doit être mise à la terre.

## ATTENTION

- Pour ventilation générale seulement. Ne l'utilisez pas pour évacuer les vapeurs ou matériaux dangereux ou que peuvent exploser.
- Pour éviter d'endommager les coussinets du moteur et des turbines bruyantes et/ou mal équilibrées, assurez que l'unité motrice est exempte de poussière provenant des murs en pierres sèches et la construction.
- Si le ventilateur est installé dans un endroit non conditionné (tel qu'un grenier): Entourez le ventilateur d'un isolant thermique afin de réduire toute condensation éventuelle.
- Veillez lire l'étiquette de spécifications sur le produit pour d'autres renseignements et exigences.

## TABLE DES MATIÈRES

Ce manuel se divise comme suit :

- **INSTALLATION TYPIQUE**

Cette section montre une installation standard dans un bâtiment en cours de construction ou déjà construit.

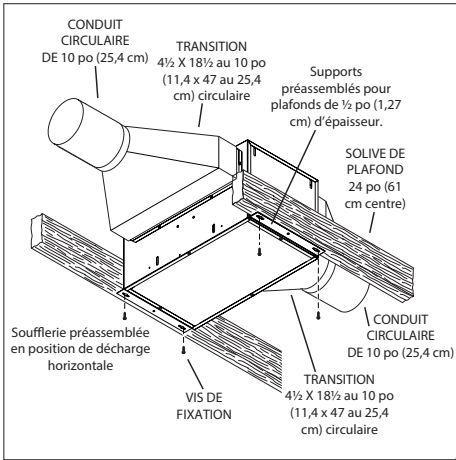
- Montage (construction en cours)
- Montage (construction terminée)
- Câblage
- Installation des conduits (décharge de soufflerie horizontale)
- **OPTIONS DE MONTAGE**
- **OPTIONS DE CÂBLAGE**
- Position de la plaque de câblage
- **OPTIONS D'INSTALLATION DES CONDUITS**
- Positions de la décharge de la soufflerie
- Installation des conduits (décharge de soufflerie droit angle)
- **UTILISATION ET ENTRETIEN**
- **PIÈCES DE RECHANGE**
- **GARANTIE**

**Installateur: Remettez ce manuel au propriétaire de maison.**

**Propriétaire de maison: Mode d'utilisation et soin à la page 7.**

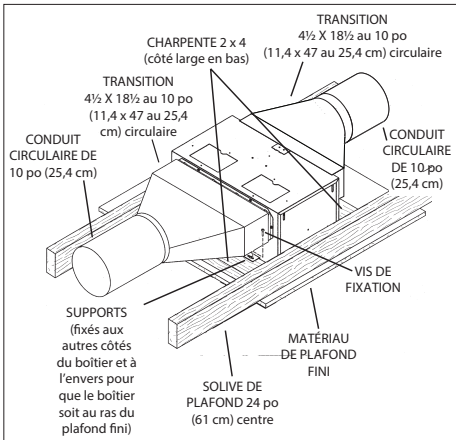
## INSTALLATION TYPIQUE

### MONTAGE (Construction en cours)



Appareil installé dans un bâtiment en cours de construction.

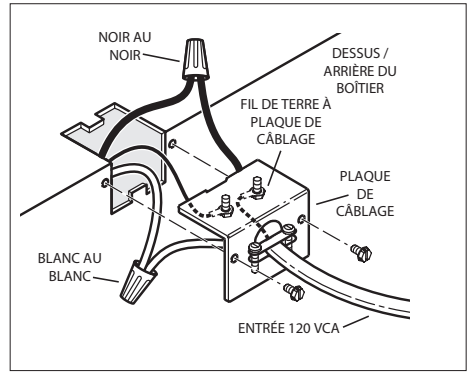
### MONTAGE (construction terminée)



Appareil installé dans un bâtiment déjà construit.

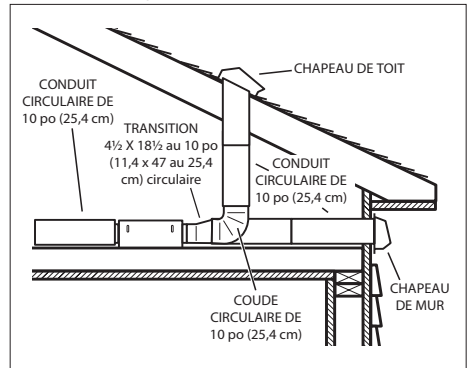
## INSTALLATION TYPIQUE

### CÂBLAGE



Le ventilateur peut être branché depuis l'extérieur du boîtier.  
Utiliser des connecteurs homologués UL pour les branchements, conformément aux codes locaux en vigueur.

### INSTALLATION DES CONDUITS (décharge de soufflerie horizontale)



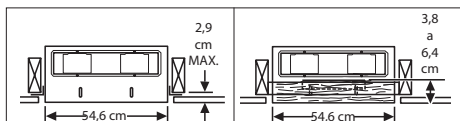
Deux manières de raccorder les conduits à un appareil pré-monté.

### REMARQUE:

Veiller à retirer le ruban adhésif d'expédition du volet du registre et s'assurer que ce dernier s'ouvre et se ferme librement à l'intérieur du conduit. Utiliser du ruban adhésif pour assurer et étancher les raccords des conduits.

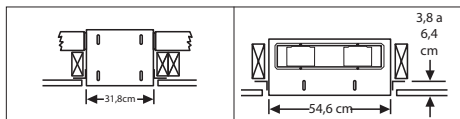
## OPTIONS DE MONTAGE

Des écrous à six pans 1/4-20 fixent les supports au boîtier. Desserrer et resserrer ou retirer et replacer les écrous si nécessaire, selon la position désirée pour le support.



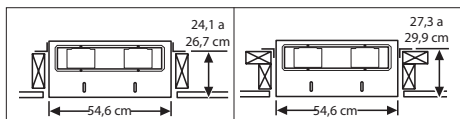
Supports en position préassemblée  
(Sortie parallèle aux solives)  
(Bâtiment en cours de construction)

Supports retournés et fixés de part et d'autre de la sortie du boîtier  
(Sortie perpendiculaire aux solives) (Bâtiment déjà construit)



Supports fixés de part et d'autre de la sortie du boîtier  
(Sortie perpendiculaire aux solives) (Bâtiment en cours de construction)

Supports retournés pour donner environ 1 po de dégagement supplémentaire  
(Sortie perpendiculaire aux solives) (Bâtiment en cours de construction)

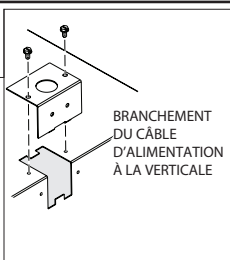
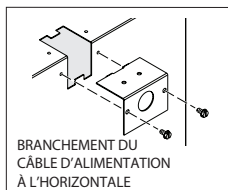


Supports fixés sur le dessus, de part et d'autre du boîtier  
(Sortie parallèle aux solives)  
(Bâtiment en cours de construction ou déjà construit)

Supports retournés et fixés sur le dessus, de part et d'autre du boîtier  
(Sortie parallèle aux solives)  
(Bâtiment en cours de construction ou déjà construit)

## OPTIONS DE CÂBLAGE

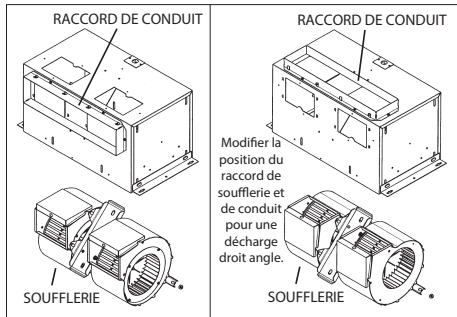
POSITION DE LA PLAQUE DE CÂBLAGE



La plaque de câblage se fixe sur le côté ou sur le dessus du boîtier.

## OPTIONS D'INSTALLATION DES CONDUITS

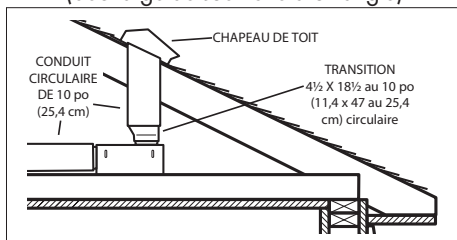
POSITIONS DE LA DÉCHARGE DE LA SOUFFLERIE



Raccord de soufflerie et de conduit en position de décharge dans ligne (préassemblée)

Raccord de soufflerie et de conduit en position de décharge droit angle

### INSTALLATION DES CONDUITS (décharge de soufflerie droit angle)



Raccordement de conduit typique à un ventilateur converti en décharge droit angle.

## UTILISATION ET ENTRETIEN

Le ventilateur a été conçu pour une utilisation continue. Si désiré, il peut être commandé à l'aide d'un interrupteur marche/arrêt ou d'un régulateur de vitesse à semi-conducteurs. Suivre les instructions de câblage fournies avec le régulateur et respecter tous les codes locaux et provinciaux en vigueur, de même que le Code national de l'électricité

**AVERTISSEMENT :** Pour diminuer les risques de décharge électrique, débrancher la source d'alimentation avant toute opération d'entretien.

**Pour nettoyer la soufflerie:** Retirer la panneau d'accès, débrancher la soufflerie du boîtier, retirer les écrous de fixation de la soufflerie et retirer délicatement la soufflerie du boîtier. Utiliser un accessoire d'aspirateur approprié ou retirer la grille et nettoyer à l'aide d'un chiffon doux et de savon ou de détergent doux pour nettoyer la zone de décharge de la soufflerie et la roue. **NE PAS LAISSER D'EAU S'INFILTRER DANS LE MOTEUR.** S'assurer que la soufflerie est complètement sèche avant de la réinstaller. Le moteur est lubrifié en permanence. Ne pas lubrifier ou démonter le moteur.

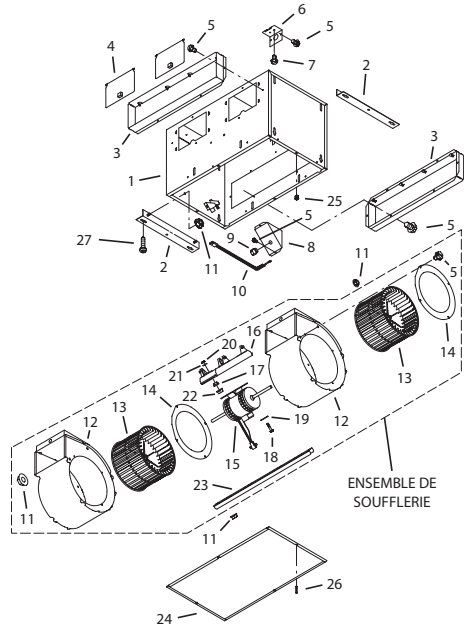
## PIÈCES DE RECHANGE

LÉGENDE	No DE RÉF.	DESCRIPTION
1	97014744	Boîtier
2	97014728	Support (2 oblig.)
3	98009449	Registre (2 oblig.)
4	97014822	Ensemble de clapet de registre (2 oblig.)
5	99150415	Vis, 8-18 x 1/4 (18 oblig.)*
6	98005512	Plaque de câblage
7	99150471	Vis de terre, 10-32 x 1/2 (2 oblig.)
8	98005513	Couvercle de la boîte de câblage
9	99400035	Réducteur de tension
10	97006039	Harnais à fils
11	99260477	Écrou, 1/4-20 (12 oblig.)*
12	97014745	Volute (12 oblig.)
13	99110805	Roue de soufflerie (2 oblig.)
14	98009399	Bague d'arrivée (2 oblig.)
15	99080486	Moteur (L400L)
	99080487	Moteur (L500L)
	99080488	Moteur (L700L)
16	97014794	Support de montage de moteur
17	99100497	Isolant de caoutchouc (4 oblig.)
18	99160380	Vis, 10-24 x 7/8 (4 oblig.)*
19	99250399	Rondelle (4 oblig.)*
20	99260306	Écrou, Hex 10-24 (4 oblig.)*
21	99250254	Rondelle (4 oblig.)*
22	93260456	Écrou, Hex Flange 3/8-16
23	98009461	Barre de montage de volute
--	-----	Soufflerie, ensemble (inclut no lég. 5 et 11 à 23)
	97014817	(L400L)
	97014819	(L500L)
	97014821	(L700L)
24	98009464	Panneau d'accès
25	99420470	Écrou de panneau d'accès (4 oblig.)
26	99150472	Vis de fixation de panneau d'accès (4 oblig.)
27	99150591	Vis, 10-16 x 7/8 (4 oblig.)

Commander les pièces de rechange par numéro de référence et non à l'aide du numéro de légende.

\* Visserie standard - peut être achetée localement.

## PIÈCES DE RECHANGE



## GARANTIE

### GARANTIE LIMITÉE D'UN AN

Soler & Palau Braidert Air Products JencoFan garantit ses produits contre tout défaut de matériel ou de fabrication pendant une année, à compter de la date d'expédition. S'il s'avère, moins d'un an après que la société ait expédié le produit à l'acheteur initial, que le ventilateur ou les matériaux qui le composent ne respectent pas les garanties stipulées ci-haut, dans la mesure où l'acheteur en a promptement avisé la société, celle-ci s'engage à corriger lesdites déficiences, à sa seule option, en réparant toute pièce défectueuse ou en fournissant à l'usine de la société une pièce réparée ou de rechange.

La présente garantie ne s'applique à aucun équipement qui aura été modifié ou réparé de telle sorte, selon l'opinion de la société, à affecter ses performances ou sa fiabilité, ou qui aura été mal installé ou fait l'objet d'une mauvaise utilisation, d'une négligence ou d'un accident. Cette garantie ne couvre ni la main-d'œuvre nécessaire pour le démontage ou l'installation de pièces, ni les pertes de profit attribuables à une défaillance du ventilateur, des moteurs électriques ou des courroies. Les moteurs électriques sont toutefois couverts par la garantie de leur fabricant. Les pièces défectueuses doivent être renvoyées à la société avant l'émission d'aucun crédit. Ces pièces doivent être retournées tous frais de port payés. Les expéditions en port dû ou contre remboursement seront refusées.

Cette garantie remplace formellement toute autre garantie expresse ou tacite, ainsi que toute autre obligation ou responsabilité de la part de la société. Celle-ci n'assume aucune autre responsabilité relative à la vente de ses équipements et n'autorise aucun de ses représentants ou quiconque à l'assumer en son nom.

Soler & Palau/Braidert Air Products/JencoFan  
 6393 Powers Ave  
 Jacksonville, FL 32217