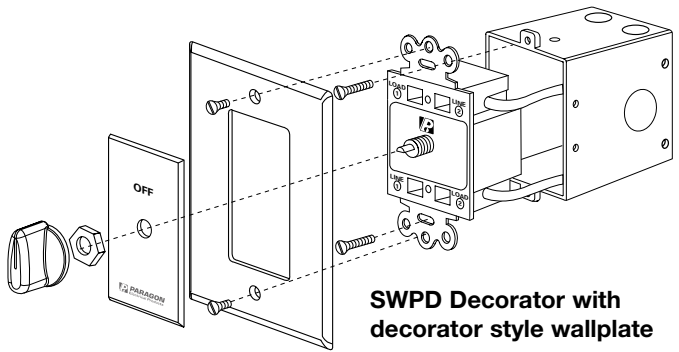


SWPD Decorator with toggle style wallplate
Plaque murale pour commutateur à bascule avec un modèle de la série décorateur SWPD
Temporizador para placa de pared de conmutación o decorativa



SWPD Decorator with decorator style wallplate
Modèle de la série décorateur WSPD avec plaque murale décorateur.
Temporizador SWPD para placa decorativa.

SWPD Decorator Series

Models/Modèles/Modelos

SWPD15M	0-15 min, ivory [ivoire/marfil]
SWPD15M-W	0-15 min, white [blanc/blanco]
SWPD15MH	0-15 min HOLD, ivory [ivoire/marfil]
SWPD15MH-W	0-15 min HOLD, white [blanc/blanco]
SWPD30M	0-30 min, ivory [ivoire/marfil]
SWPD30M-W	0-30 min, white [blanc/blanco]
SWPD30MH	0-30 min HOLD, ivory [ivoire/marfil]
SWPD60M	0-60 min, ivory [ivoire/marfil]
SWPD60M-W	0-60 min, white [blanc/blanco]
SWPD60MH	0-60 min HOLD, ivory [ivoire/marfil]
SWPD6H	0-6 hrs, ivory [ivoire/marfil]
SWPD12H	0-12 hrs, ivory [ivoire/marfil]
SWPD12H-W	0-12 hrs, white [blanc/blanco]
SWPD12HH	0-12 hrs HOLD, ivory [ivoire/marfil]
SWPD12HH-W	0-12 hrs HOLD, white [blanc/blanco]

Note: Installation by a licensed electrician is recommended. Installation and use of this equipment should be in accordance with provisions of the U.S. National Electrical Code, applicable local codes and pertinent industry standards.

Remarque : Il est recommandé de faire monter la minuterie par un électricien agréé. L'installation et l'utilisation de cet appareil doivent être effectués selon les dispositions du Code national de l'électricité des États-Unis, des codes régionaux applicables et des normes relatives à l'industrie.

Nota: Se recomienda la instalación por un electricista autorizado. La instalación y el uso de este equipo se debe de seguir las directivas previstas en el U.S. National Electrical Code, los códigos locales pertinentes así como las normas industriales pertinentes.

Electrical Specifications-Contacts

Devis Électrique Contacts

Especificaciones Electricas Contactos

SPST 50/60Hz	
20 amp	- 120 VAC/VCA
10 amp	- 277 VAC/VCA
10 amp	- 240 VAC/VCA
1 Hp	- 120 VAC/VCA
7 amp	- 120 VAC/VCA Tungsten

Paragon Product Returns:

To return Paragon products under warranty, send the product with postage prepaid, a note describing the nature of the difficulty, and proof of date of purchase to:

Retour de produit Paragon :

Pour retourner un produit Paragon garanti, envoyez le produit, port payé, accompagné d'une note expliquant la nature du problème et d'une preuve de la date d'achat, à l'adresse suivante :

Retorno de mercancía:

Para retornar productos Paragon bajo garantía, envíe el producto con porte pre-pagado, una nota describiendo el tipo de problema encontrado, y una prueba de la fecha de compra a:



Maple Chase Company
 2820 Thatcher Road
 Downers Grove, Illinois 60515
 Made in Mexico

Paragon Electric Canada, Ltd.
 5785 Kennedy Road
 Mississauga, Ontario L4Z 2G3

From outside North America
 630-719-5500

Customer Service 800-951-5526
 Technical Support 800-732-8400

Spring Wound Interval Timer


NOTE: Toggle style wallplate is not supplied with SWPD series timers.

NOTE: Decorator style wallplate is not supplied with SWPD series timers.

CAUTION: This timer should not be used in precision timing applications where inaccurate timing could have dangerous consequences (e.g., sun lamps, tanning or similar equipment).

Installation & Operating Instructions

Installation Instructions

1. Turn power **OFF** at circuit breaker or fuse panel.
2. Attach wires to terminals with terminal screws provided and screw down tightly.
3. Insert wired timer into wall box with  (indicated on front of timer) in proper position.
4. Fasten timer to outlet box using two screws provided.
5. Place decorator or toggle style wallplate (not included) over timer and fasten with screws provided with decorator wallplate.
6. Position plastic plate over wallplate so that **OFF** is in the top position.
7. Fasten plate with pal nut provided.
8. Push knob on timer shaft with handle facing down.
9. Restore power.

Operating Instructions

Turn knob clockwise beyond the **Turn Past** designation and set time. Timing will not begin until knob is turned to a time period. Timer will automatically turn current **OFF** at end of period. (Time may be set for less than the **Turn Past** designation by initially by going beyond the **Turn Past** designation, then simply turning knob counterclockwise to the desired time.)

Some timers are equipped with a **HOLD** feature which will hold the current **ON** without operation of the timing mechanism. To engage **HOLD** feature, turn knob counterclockwise until knob pointer points to **HOLD**. To disengage **HOLD**, turn knob clockwise to **OFF** position.

Paragon Product Warranty

The products manufactured by Maple Chase Company are warranted to be free from defects in workmanship and material under normal use and service for a period of 1 year from the date of purchase by the user.

Maple Chase agrees to repair or replace (at its option) provided that the product is returned with postage prepaid and proof of purchase date to Maple Chase, and that Maple Chase's examination discloses to its satisfaction that such part or parts are defective.

Any adjustment or replacement of defective parts made under this warranty does not void the warranty; nor does it extend the original warranty period.

This warranty shall not extend to any Paragon product which has been tampered with or repaired by other than Maple Chase Company, nor to any product which has been damaged resulting from accident, misuse, abuse or lack of reasonable care of the product, or applications not in accordance with the owners manual.

Under no circumstances shall Maple Chase be liable to purchaser or any third party for any loss of profits or other direct or indirect costs, expenses, losses, incidental or consequential damages arising out of, or as a result of, any defects in or failure of its products or any part or parts thereof.

THIS WARRANTY IS IN LIEU OF ALL OTHER WARRANTIES, OBLIGATIONS OR LIABILITIES, EITHER EXPRESSED OR IMPLIED, AS TO THE DESCRIPTION, MERCHANTABILITY AND FITNESS FOR A PARTICULAR PURPOSE OR USE AND IS LIMITED TO A PERIOD OF ONE YEAR FROM PURCHASE DATE.

Some states do not allow limitations on how long an implied warranty lasts, so the above limitations may not apply to you.

Minuterie à ressorts

Notice d'installation et d'utilisation

REMARQUE: La plaque murale pour commutateur à bascule n'est pas incluse avec les minuterie de la série SWPD.

REMARQUE: La plaque murale décorateur n'est pas incluse avec les minuterie de la série SWPD.

MISE EN GARDE: Cette minuterie ne devrait pas servir pour le minutage de précision ou une mesure de durée inexacte pourrait avoir des conséquences dangereuses (lampes solaires, lits de bronzage ou matériel similaire).

Notice d'installation

1. Mettez le courant hors tension à un disjoncteur ou tableau des fusibles.
2. Attachez les fils aux bornes avec les bornes de fixation fournies et vissez bien.
3. Insérez la minuterie câblée dans la boîte de jonction, en plaçant le dessus (P) vers le haut. (P est inscrit sur le devant de la minuterie.)
4. Fixez la minuterie à la boîte de sortie à l'aide des deux vis fournies.
5. Placez la plaque murale décorateur ou pour commutateur à bascule (non incluse) sur l'appareil et fixez-la à l'aide des vis fournies avec la plaque murale.
6. Placez la plaque de plastique sur la plaque murale de façon que **OFF** se trouve vers le haut.
7. Fixez la plaque murale à l'aide des écrous de blocage fournis.
8. Poussez le bouton sur l'axe de la minuterie jusqu'à ce que le pointeur se trouve vers le bas.
9. Remettez le courant en marche.

Notice d'utilisation

Tournez le bouton dans le sens des aiguilles d'une montre et dépassez l'inscription **Turn Past**; réglez la durée. La minuterie ne se mettra pas en marche tant que le bouton n'indiquera pas une durée. La minuterie mettra automatiquement le courant hors tension à la fin d'une période de temps. (Il est possible de régler une durée inférieure à l'inscription **Turn Past** en commençant par tourner le bouton passé cette inscription et en le tournant ensuite en sens inverse des aiguilles d'une montre, jusqu'à la durée désirée.)

Certaines minuterie sont munies d'un dispositif de mise en attente (**HOLD**) qui maintient le courant sous tension sans aucune manipulation de la minuterie. Pour enclencher ce dispositif, tournez le bouton en sens inverse des aiguilles d'une montre jusqu'à ce que le pointeur se trouve à **HOLD**. Pour arrêter la mise en attente, tournez le bouton dans le sens des aiguilles d'une montre en position **OFF**.

Temporizador de intervalo con rosca de resorte

Instrucciones de Instalación y operación

NOTA: No se suministra la placa de pared de conmutación para los temporizadores de la serie SWPD.

NOTA: No se suministra la placa de pared decorativa para los temporizadores de la serie SWPD.

PRECAUCIÓN: Este temporizador no debe ser usado en aplicaciones de precisión en donde un minutaje inadecuado podría tener peligrosas consecuencias. Por ejemplo: lámparas de sol, de bronceado o equipo similar.

Instrucciones de instalación:

1. Posicione el interruptor en posición **OFF** (APAGADO) en la caja de circuito o en el panel de fusibles.
2. Fije los cables a los terminales con los tornillos provistos y atornille firmemente.
3. Inserte el temporizador ya con los cables en una caja de registro de pared con la indicación P (hacia arriba) ubicada al frente del temporizador en su posición correcta.
4. Fije el temporizador a la caja utilizando los tornillos provistos.
5. Coloque la placa de conmutación o decorativa (no incluida) sobre la unidad y fíjela con los tornillos provistos con la placa decorativa.
6. Posicione la placa de plástico sobre la placa de pared de manera que la marca **OFF** (APAGADO) quede hacia arriba.
7. Fije la placa con las contratueras provistas.
8. Empuje el boton apuntando hacia **OFF** (APAGADO) sobre el eje del temporizador.
9. Restablezca la corriente.

Instrucciones de Operación:

Gire el botón en el sentido de las manecillas del reloj hasta pasar la marca: **Turn Past** y establezca el tiempo. La minuteria comenzará hasta que el botón sea girado a un periodo de tiempo. El temporizador automáticamente desconectará la corriente al finalizar el periodo de tiempo.

(Se puede establecer el tiempo menor al marcado en: **Turn Past** si inicialmente se va mas alla de la marca: **Turn Past**. Gire simplemente el botón en sentido contrario a las manecillas del reloj hasta el tiempo deseado).

Algunos temporizadores están equipados con la función **HOLD** que mantendrá la corriente conectada sin la operación del mecanismo temporizador. Para activar la función; **HOLD** gire el botón en sentido contrario a las manecillas del reloj hasta que la marca del botón apunte hacia **HOLD**. Para desactivar la función: **HOLD** gire el botón en el sentido opuesto hacia la posición **OFF** (APAGADO).



Maple Chase Company
2820 Thatcher Road
Downers Grove, Illinois 60515
Made in Mexico

Paragon Electric Canada, Ltd.
5785 Kennedy Road
Mississauga, Ontario L4Z 2G3

Customer Service 800-951-5526
Technical Support 800-732-8400

From outside North America
630-719-5500

ISO 9002 registered

111-002