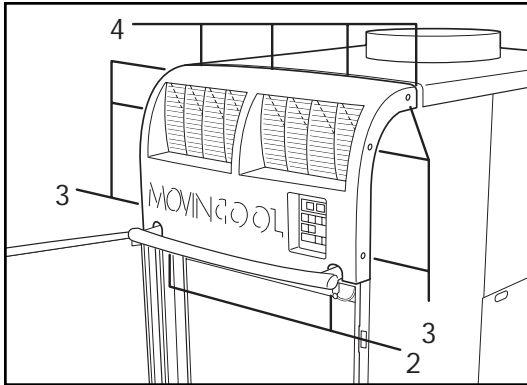
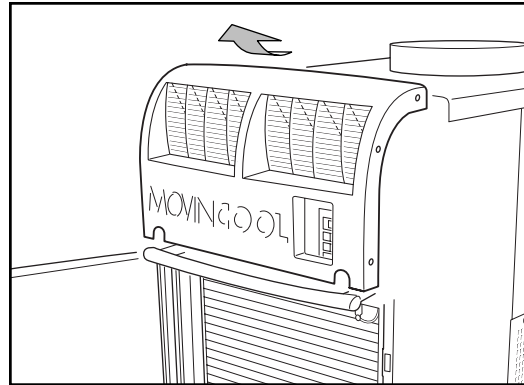


Office Pro 36, 60 & 63 6" Nozzle Adapter Installation

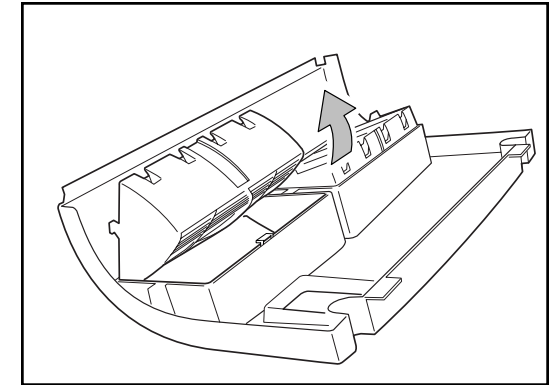
CAREFULLY READ INSTRUCTIONS FOR CORRECT INSTALLATION AND USAGE.



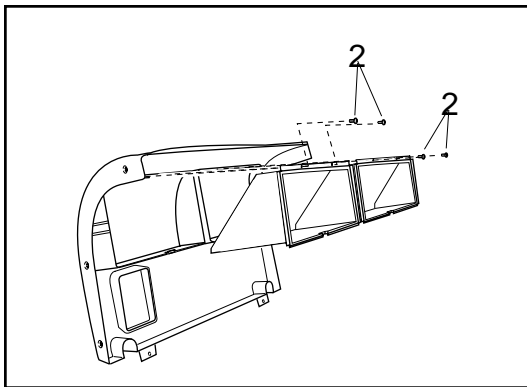
1 **Removal of Upper Front Panel Screws**
Remove twelve (12) screws from upper front panel.



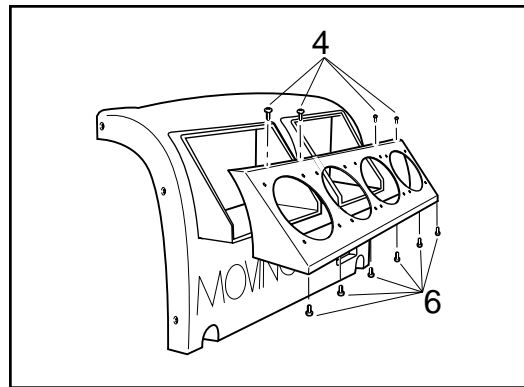
2 **Removal of Upper Front Panel**
Slide upper front panel forward and remove.



3 **Removal of Air Outlet Louver**
Louver can be removed from upper front panel by unsnapping it rearward.



4 **(From the Rear Side)**
Install each frame assembly into the upper front panel and attach using two (2) screws (provided).



5 **(From the Front Side)**
Install the flange assembly onto the frame assembly using the ten (10) self-tapping screws as shown.

6 **Reinstallation of Top Front Panel**
Reinstall the Top Front Panel onto the unit.

7 The unit is now ready for installation of the optional Cool Air Nozzles or flanges (not included).

Nozzle Adapter Kit Part #: LAY45770-0070
Parts included with kit:

Description	Qty.	Remarks
Frame Assy	2	
Flange Assy	1	
Screw	4	Frame Assy to Panel
Screw, Self-Tapping	10	Flange Assy to Frame



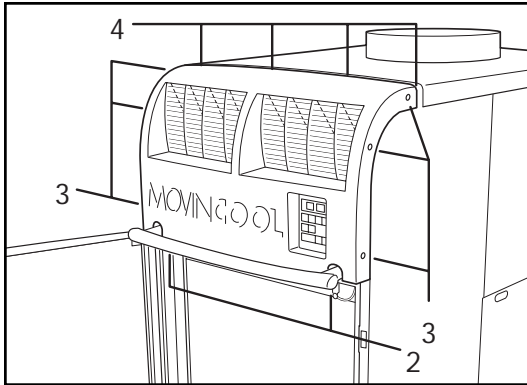
DENSO SALES CALIFORNIA, INC.
REGISTERED TO ISO 9002
FILE NO. A5537

MOVINCOOL
THE PORTABLE SPOT COOLING SOLUTION

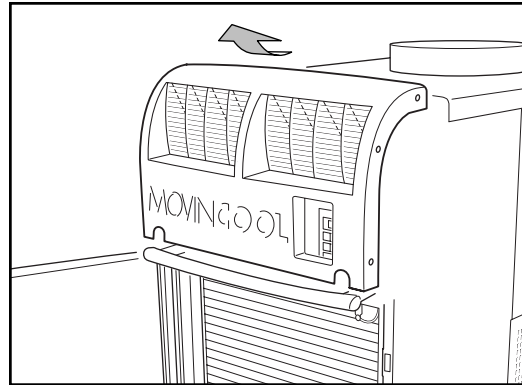
© 2001 DENSO SALES CALIFORNIA, INC.
DENSO P/N: LA990009-0866
www.movincool.com

Instalación del Adaptador del 6" Boquilla Para el Modelo Office Pro 36, 60 y 63

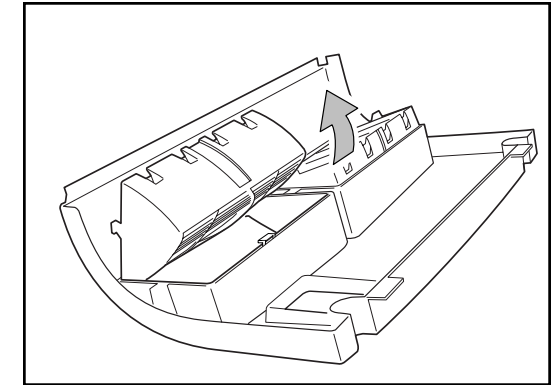
PARA INSTALAR Y UTILIZAR CORRECTAMENTE EL DISPOSITIVO, LEA CUIDADOSAMENTE LAS INSTRUCCIONES



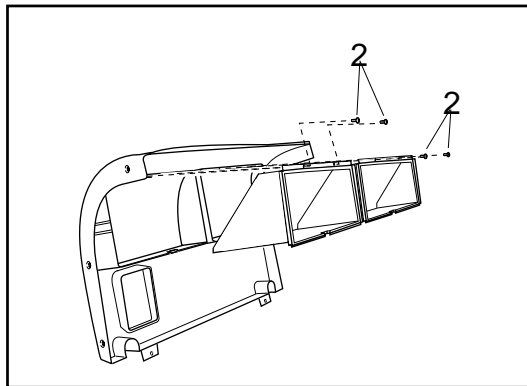
- 1** **Desmontaje de Los Tornillos del Panel Delantero Superior**
Saque los doce (12) tornillos del panel delantero superior.



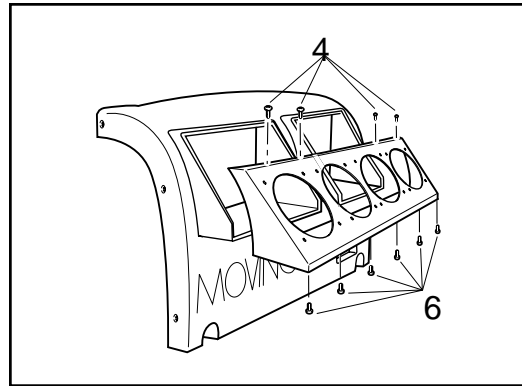
- 2** **Desmontaje del Panel Delantero Superior**
Para sacar el panel deslice hacia adelante el panel delantero superior, y sáquelo.



- 3** **Desmontaje de la Persiana de Salida de Aire**
Para desmontar la persiana del panel delantero superior, despréndala levantándola hacia atrás.



- 4** **(Desde la Parte Trasera)**
Instale en el panel delantero superior el marco y fíjelo al panel delantero superior utilizando los dos (2) tornillos (suministrados).



- 5** **(Desde la parte delantera)**
Instale el montaje de armadura en el marco utilizando los diez (10) tornillos autorroscantes, en la forma mostrada en la ilustración.

- 6** **Reinstalación del Panel Delantero Superior**
Vuelva a instalar en la unidad el panel delantero superior.

- 7** La unidad ahora ya está lista para la instalación de las boquillas opcionales de aire frío o monturas de brida (no incluidos).

Kit de adaptador de boquilla - Numero de Parte: LAY45770-0070
Partes (piezas) incluidas en el kit:

Descripción	Cantidad	Observaciones
Asamblea de la estructura	2	
Asamblea del borde	1	
Tornillo	4	Conjunto de marco al panel
Tornillo con enroscado propio	10	



DENSO SALES CALIFORNIA, INC.
REGISTERED TO ISO 9002
FILE NO. A5537

MOVINCOOL
Nuevas Soluciones de Vanguardia con el Acondicionador Portátil de Aire

© 2001 DENSO SALES CALIFORNIA, INC.
DENSO P/N: LA990009-0866
www.movincool.com