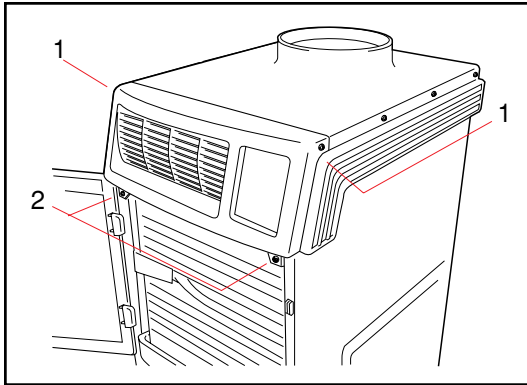
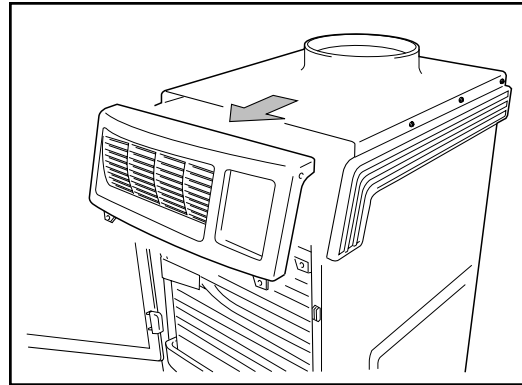


Office Pro 12/18/W20 Nozzle Adapter Installation

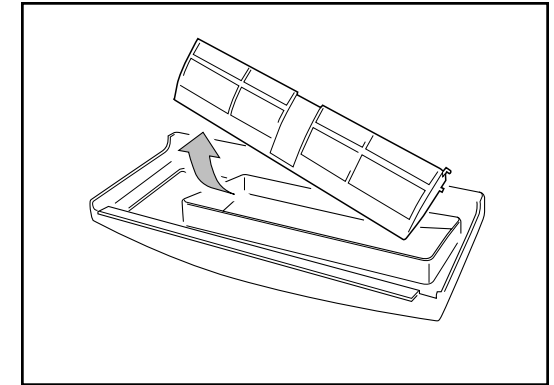
CAREFULLY READ INSTRUCTIONS FOR CORRECT INSTALLATION AND USAGE.



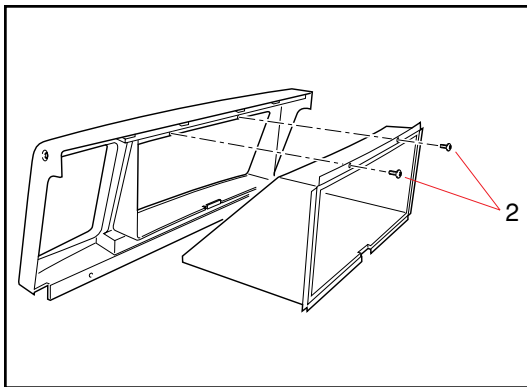
1 **Removal of Upper Front Panel Screws**
Remove four (4) screws from upper front panel.



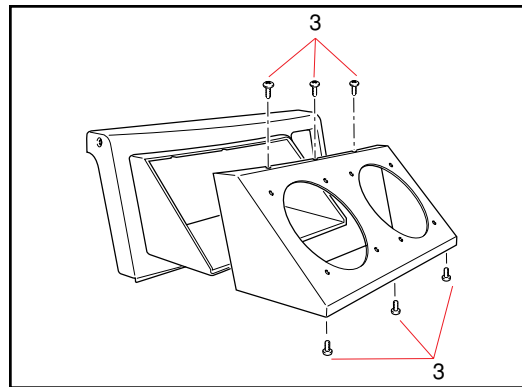
2 **Removal of Upper Front Panel**
Slide upper front panel forward and remove.



3 **Removal of Air Outlet Louver**
Louver can be removed from upper front panel by unsnapping it rearward.



4 **(From the Rear Side)**
Install the Frame Sub-Assembly into the upper front panel and attach it to the upper front panel using two (2) screws (provided).



5 **(From the Front Side)**
Install the Duct Sub-Assembly onto the Frame Sub-Assembly using the six (6) self-tapping screws as shown.

6 **Reinstallation of Top Front Panel**
Reinstall the Top Front Panel onto the unit.

7 The unit is now ready for installation of the optional Cool Air Ducts or flanges (not included).

Nozzle Adapter Kit Part #: LA481769-0170
Parts included with kit:

Description	Qty.	Remarks
Frame Sub-Assy	1	
Duct Sub-Assy	1	
Screw	2	Frame Sub-Assy to Panel
Screw, Self-Tapping	6	Duct Sub-Assy to Frame
Screw w/ Washer	8	Cool Air Duct or Flange Mounting



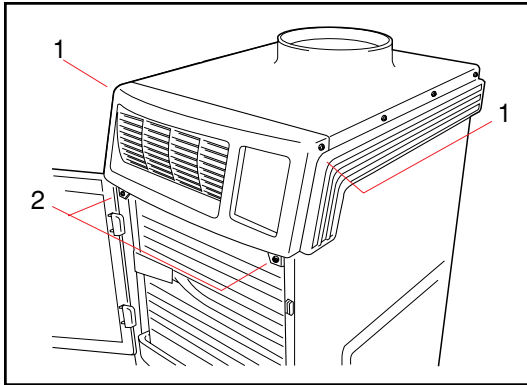
DENSO SALES CALIFORNIA, INC.
REGISTERED TO ISO 9002
FILE NO. A5537

MOVINCOOL
Pioneering New Solutions With Portable Air-Conditioning

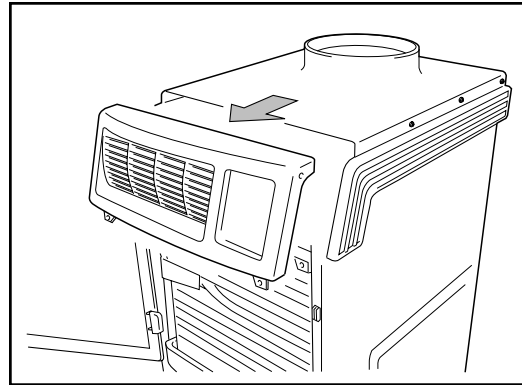
© 1999 DENSO SALES CALIFORNIA, INC.
DENSO P/N: LA990009-0576
www.movincool.com

Instalación del adaptador de boquilla para el modelo Office Pro 12/18/W20

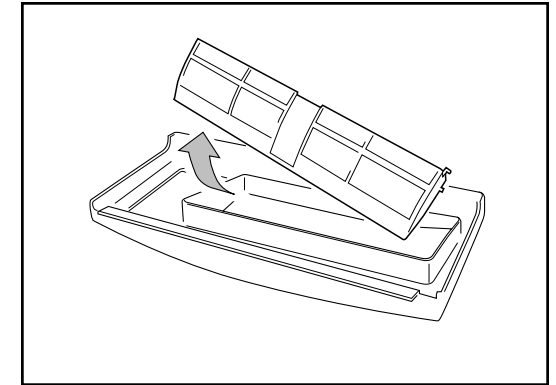
PARA INSTALAR Y UTILIZAR CORRECTAMENTE EL DISPOSITIVO, LEA CUIDADOSAMENTE LAS INSTRUCCIONES



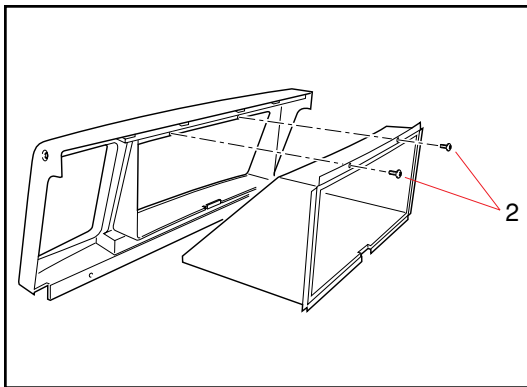
A **Desmontaje de los tornillos del panel delantero superior**
Saque los cuatro (4) tornillos del panel delantero superior.



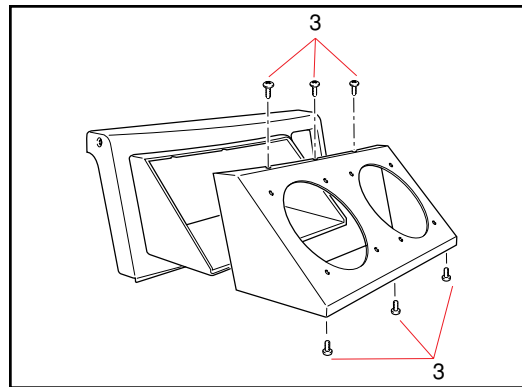
B **Desmontaje del panel delantero superior**
Deslice hacia adelante el panel delantero superior, y sáquelo.



C **Desmontaje de la persiana de salida de aire**
Para desmontar la persiana del panel delantero superior, despréndala levantándola hacia atrás.



D **(Desde la parte trasera)**
Instale en el panel delantero superior el sub-conjunto de marco y fíjelo al panel delantero superior utilizando los dos (2) tornillos (suministrados).



E **(Desde la parte delantera)**
Instale el sub-conjunto de conductos en el sub-conjunto de marco utilizando los seis (6) tornillos autorroscantes, en la forma mostrada en la ilustración.

F **Reinstalación del panel delantero superior**
Vuelva a instalar en la unidad el panel delantero superior.

G La unidad ahora ya está lista para la instalación de los conductos opcionales de aire frío o monturas de brida (no incluidos).

Kit de adaptador de boquilla - Parte n°: LA481769-0170
Partes (piezas) incluidas en el kit:

Descripción	Cantidad	Observaciones
Sub-conjunto de marco	1	
Sub-conjunto de conductos	1	
Tomillos	2	Sub-conjunto de marco al panel
Tomillos autorroscantes	6	Sub-conjunto de conductos al marco
Tomillos con arandelas	8	Montaje de conductos de aire frío o de montura de brida



DENSO SALES CALIFORNIA, INC.
REGISTERED TO ISO 9002
FILE NO. A5537

MOVINCOOL
Nuevas Soluciones de Vanguardia con el Acondicionador Portátil de Aire

© 1999 DENSO SALES CALIFORNIA, INC.
DENSO P/N: LA990009-0576
www.movincool.com