



RAVWPT9SW 9" Cold Weather Wall Plenum

Before you begin - Read these instructions completely and carefully.
IMPORTANT – OBSERVE ALL GOVERNING CODES AND ORDINANCES.
 Note to Installer – Be sure to leave these instructions with the end user.
 Note to end user – Keep these instructions with your Owner’s Manual for future reference.

YOUR WALL PLENUM WILL ONLY WORK IF INSTALLED CORRECTLY. MAKE SURE TO INSTALL THE WALL PLENUM IN THE CORRECT ORIENTATION AS SHOWN IN THE ILLUSTRATIONS. For easier installation, Grille Kit RAVAL3 should be installed at time of Wall Plenum Installation.

Parts Included

Part A - Outside Plenum

Installed so the large opening is on the bottom with the drain holes, keyhole slots for attaching the grille, and the side flanges on the outside of the building.

Part B - Inside Plenum

Installed so the large opening is on the bottom and the top and flush with the inner wall.

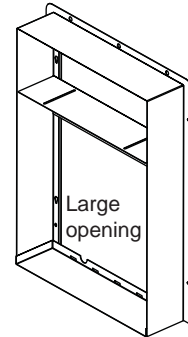
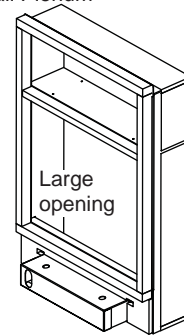
Part C - Insulation

To be adhered to the exposed interior surfaces once plenum is expanded and installed

Materials Needed (Field Supplied Parts)

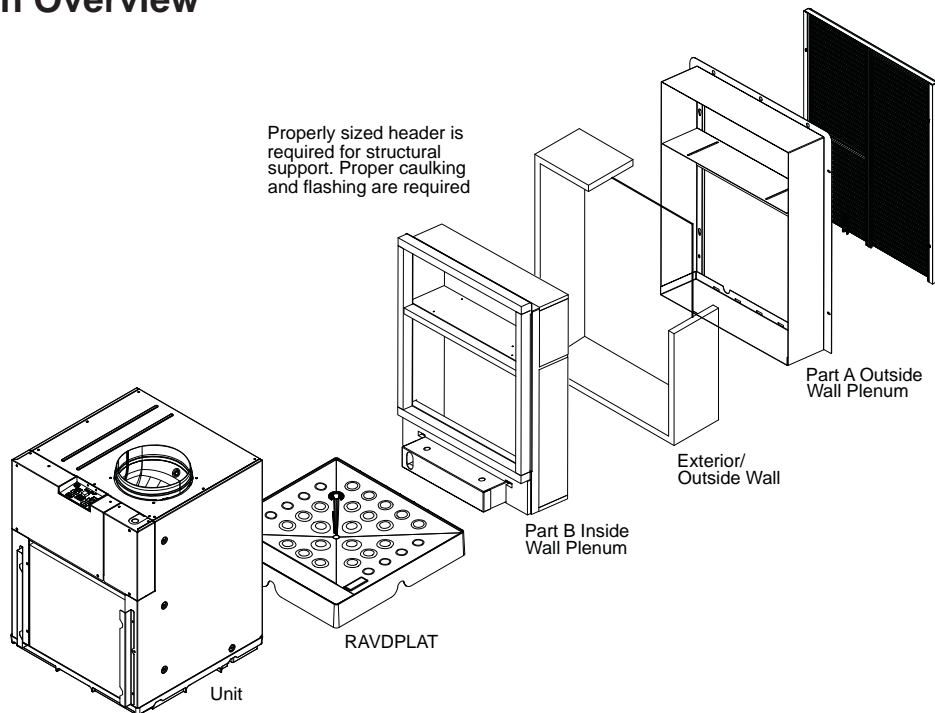
- Exterior silicone caulk (recommended)
- Flashing
- Shims
- Header Material/Wall Studs
- 1" - 3" Screws to attach the plenum assembly to the wall studs.
- Grille Kit RAVAL3 (sold separately)

Part B Inside Wall Plenum



Part A outside Wall Plenum

Installation Overview



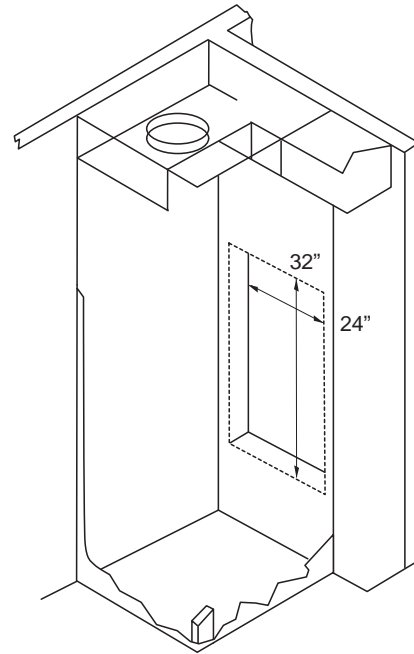
Installation Instructions

STEP 1 Outside Wall Plenum Opening

Ensure the outside wall plenum opening is properly framed and square per the diagram shown below.

IMPORTANT: The wall plenum is not designed to carry structural loads. A proper header must be built into the rough opening and a proper lintel must be installed to support brick or other masonry materials. The plenum requires flashing, shimming and caulking for a weather-resistant installation.

It is the responsibility of the contractor to properly install the plenum and meet building code requirements.

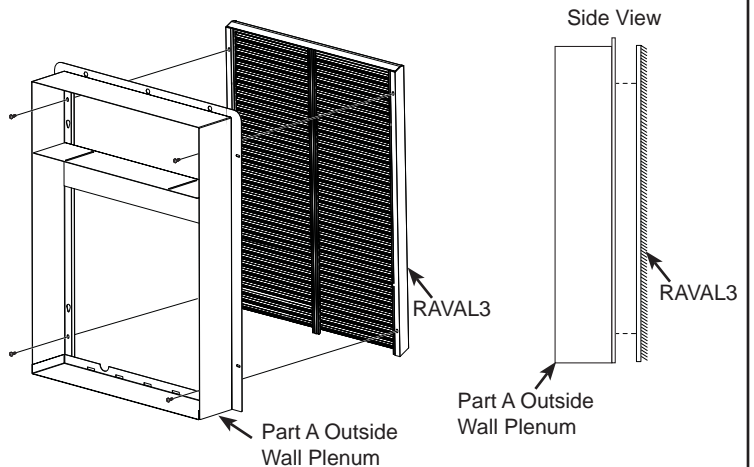


STEP 2 Install Grille Kit RAVAL3 (not included) on the Outside Plenum

NOTE: The Grille Kit RAVAL3 is best installed onto the Outside Plenum (Part A) prior to part A being installed from the outside of the building. Grille installation is easier at this point and will help keep the wall plenum square during installation.

If you are not installing the grille at this time be sure the plenum is square when installed in the outside opening and do not remove the weather cover.

NOTE: Refer to instructions included in the Grille Kit RAVAL3 for proper installation procedure.



Installation Instructions

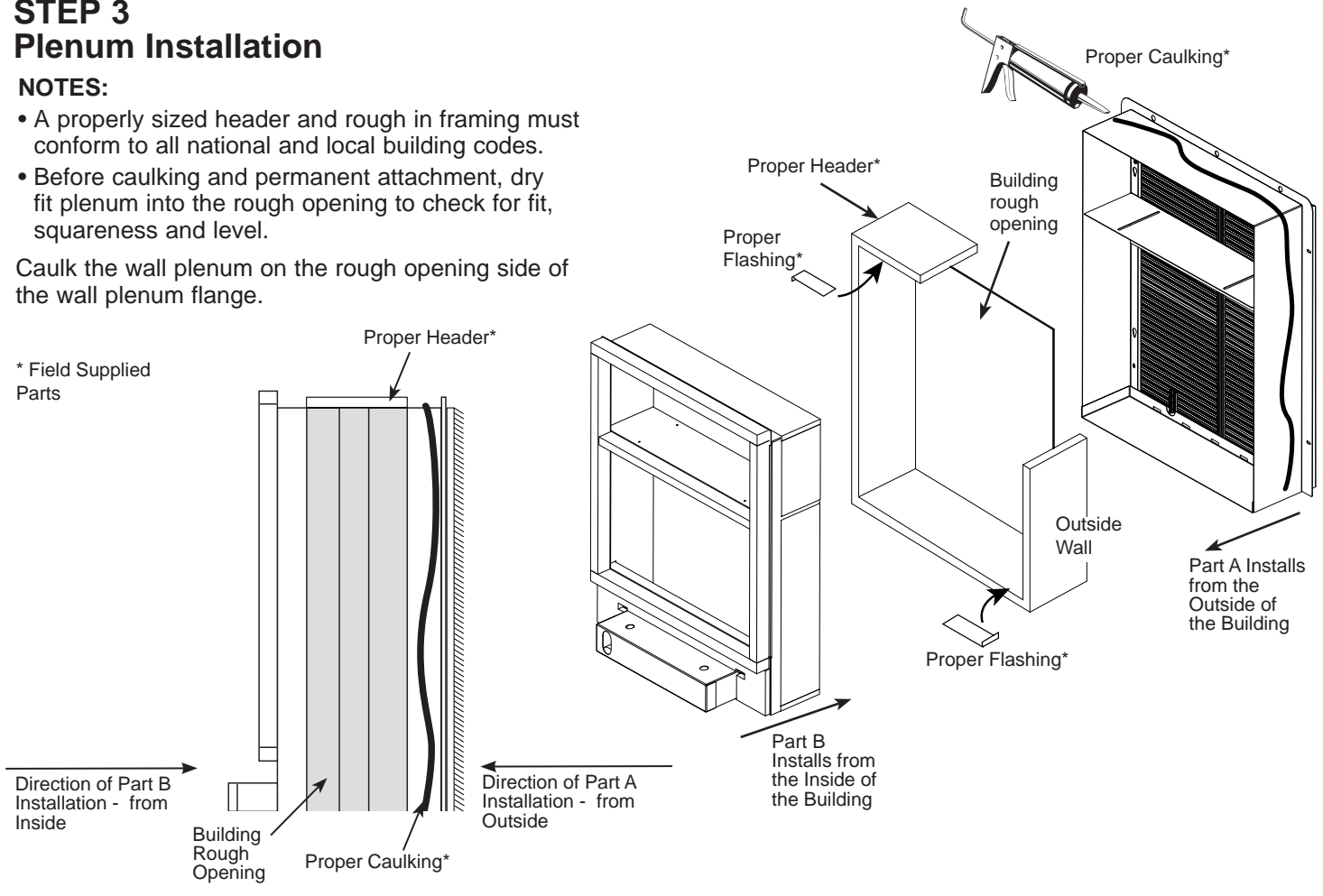
STEP 3 Plenum Installation

NOTES:

- A properly sized header and rough in framing must conform to all national and local building codes.
- Before caulking and permanent attachment, dry fit plenum into the rough opening to check for fit, squareness and level.

Caulk the wall plenum on the rough opening side of the wall plenum flange.

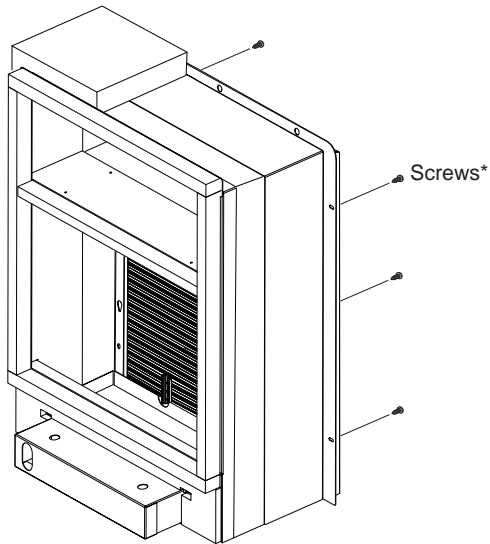
* Field Supplied Parts



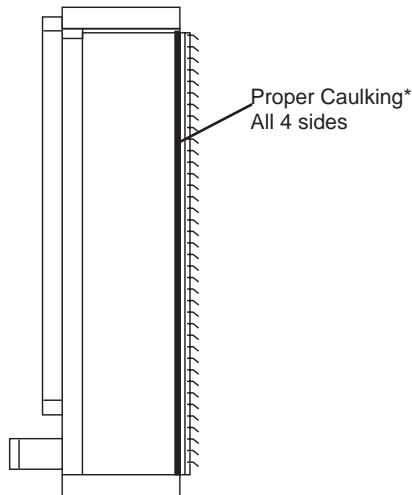
Installation Instructions

STEP 3 Plenum Installation (cont.)

Secure plenum using the field supplied screws through the four provided slots in the plenum rear face.



Caulk may need to be applied to the outside of the building along all top, bottom and sides of the plenum to ensure a water tight seal.

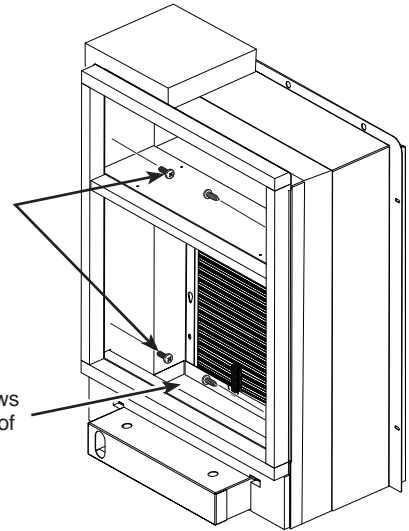


* Field Supplied Parts

If additional screws are used to secure the inside of the wall plenum to the rough opening framing, only drive screws through the vertical sides of the wall plenum. Water may penetrate into framing if screws are driven into the bottom of the plenum.

Drive screws through vertical sides of wall plenum to secure through rough opening.

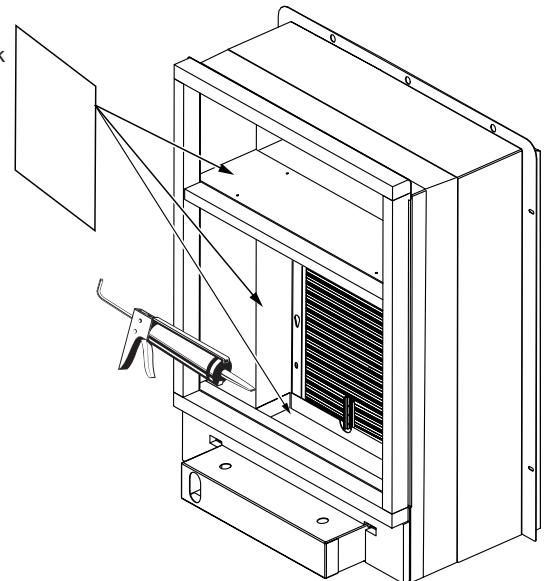
DO NOT drive screws through the bottom of the plenum.



Apply caulk on the bottom of the plenum at the seam between part A and part B, running the caulk 3 inches up each side.

Add additional insulation pieces (peel and stick) to exposed metal interior surfaces.

Peel and Stick Insulation





GE APPLIANCES

Instructions d'installation

RAVWPT9SW

Plénum mural pour temps froid de 9 po

Avant de commencer – Lisez ces instructions attentivement et en entier.

IMPORTANT – RESPECTEZ TOUS LES CODES ET RÈGLEMENTS APPLICABLES. Remarque à l'intention de l'installateur – Assurez-vous de remettre ces instructions au utilisateur final.

Note à l'utilisateur final - Conservez ces instructions avec le manuel du propriétaire afin de pouvoir vous y reporter ultérieurement.

LE PLÉNUM MURAL FONCTIONNERA UNIQUEMENT S'IL EST INSTALLÉ CORRECTEMENT. GRILLE AVEC 4 VIS DE MONTAGE INSTALLÉES EN USINE. Pour faciliter l'installation, l'ensemble de grille RAVAL3 doit être installé au moment de l'installation du plénum mural.

Liste des pièces

Partie A – Plénum extérieur

Installé de sorte que la grande ouverture soit sur le bas et que soient à l'extérieur du bâtiment les trous de vidange, les fentes en trou de serrure pour fixer la grille et les rebords latéraux.

Partie B – Plénum intérieur

Installé de sorte que la grande ouverture soit sur le bas et le haut et affleure avec le mur intérieur.

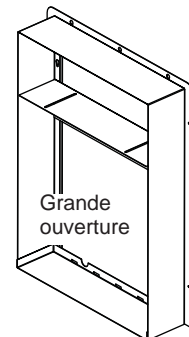
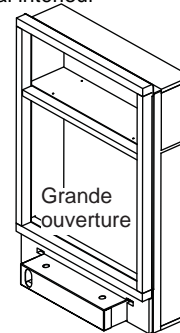
Partie C - Isolant

À coller aux surfaces intérieures exposées une fois le plénum déployé et installé.

Matériel requis (pièces sur le terrain)

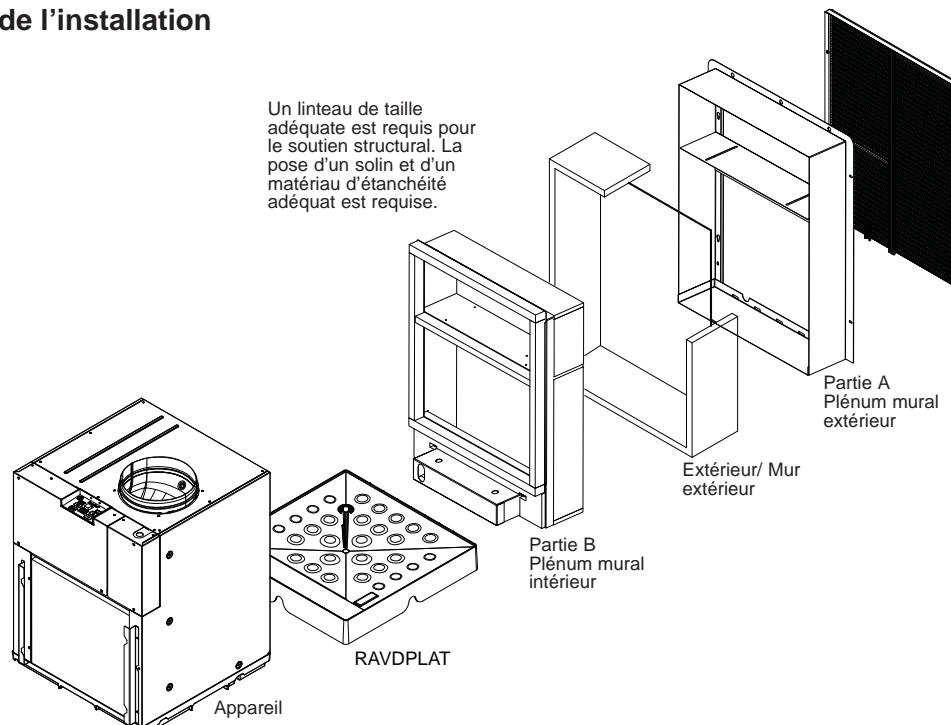
- Matériau d'étanchéité au silicone (recommandé)
- Solin
- Entretoises
- Matériau de linteau/poteau de cloison
- Vis de 1 po – 3 po pour fixer le plénum aux poteaux de cloison.
- Ensemble de grille RAVAL3 (vendu séparément)

Partie B du plénum mural intérieur



Partie A du plénum mural extérieur

Aperçu de l'installation



REMARQUE: le plénum dispose d'un capot protecteur en carton ciré. Ne retirez pas ce couvercle jusqu'à ce que vous soyez prêt à installer la grille (Ens. n° RAVAL3).

Instructions d'installation

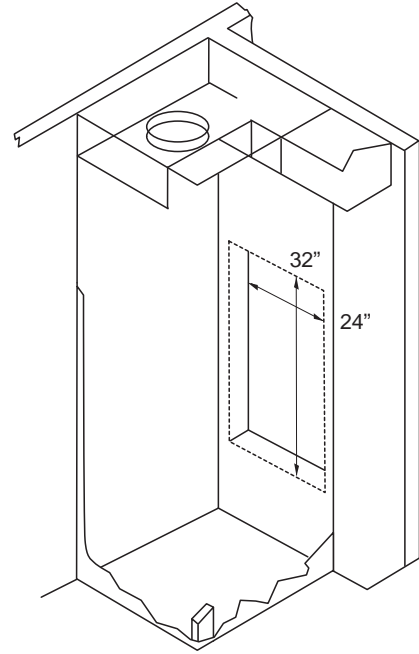
ÉTAPE 1

Ouverture de plénum de mur extérieur

Assurez-vous que la structure de l'ouverture de plénum de mur extérieur est adéquate et à l'équerre, comme montré dans le schéma ci-dessous.

IMPORTANT: Le plénum de mur n'est pas conçu pour supporter une charge structurelle. Un chevêtre adéquat doit être construit dans l'ouverture brute et un linteau doit être installé pour supporter la brique ou les autres matériaux de maçonnerie. Le plénum requiert un solin, un calage et un calfeutrant pour étanchéiser l'installation.

L'entrepreneur est responsable d'installer correctement le plénum en conformité avec les exigences du code du bâtiment.



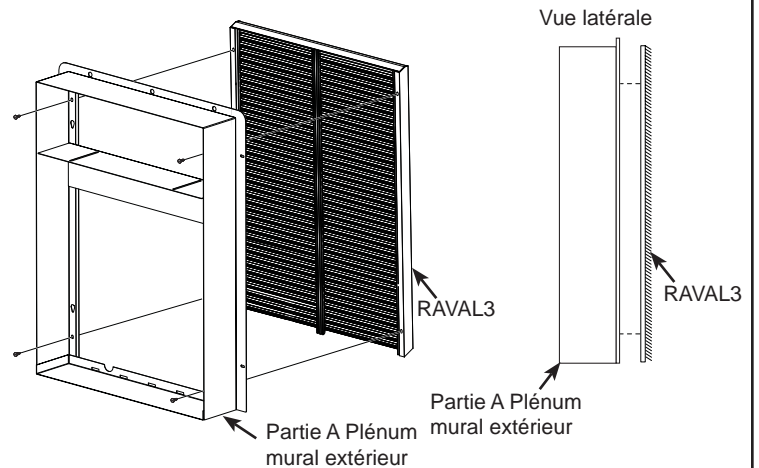
ÉTAPE 2

Installer l'ensemble de grille RAVAL3 (non compris) sur le plénum extérieur

REMARQUE: L'ensemble de grille RAVAL3 est mieux installé sur le plénum extérieur (Partie A) avant l'installation de la partie A depuis l'extérieur du bâtiment. L'installation de la grille est plus facile à ce moment et cela aidera à garder le plénum mural à l'équerre pendant l'installation.

Si vous n'installez pas la grille à ce moment, assurez-vous que le plénum est à l'équerre lorsqu'il est inséré dans l'ouverture et ne retirez pas le couvercle.

REMARQUE : reportez-vous aux instructions comprises dans l'ensemble de grille RAVAL3 pour connaître la procédure d'installation adéquate.



Instructions d'installation

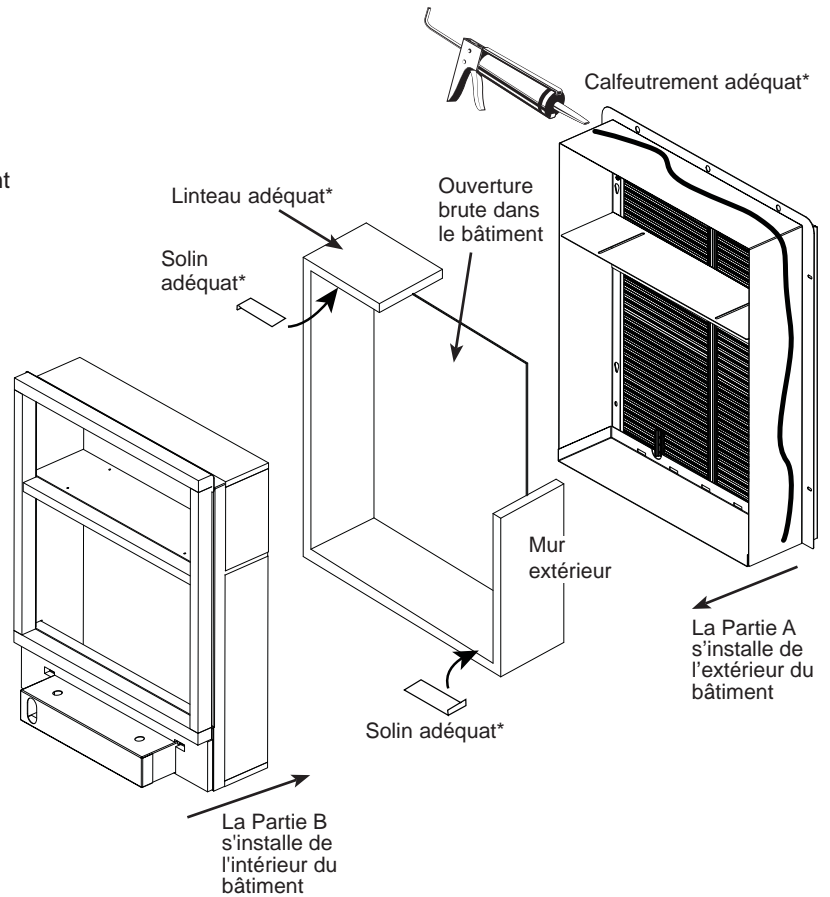
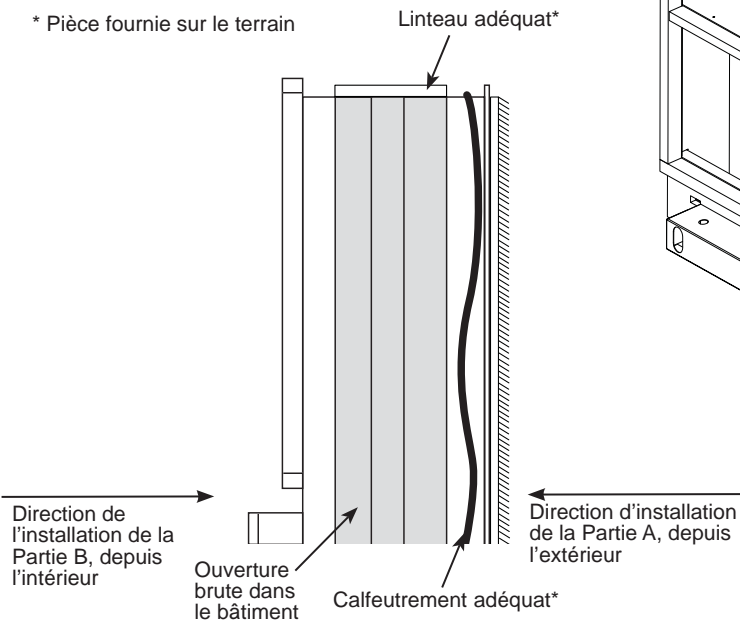
ÉTAPE 3 Installation du plénum

REMARQUES:

- Le linteau et l'ossature hors toute de dimensions adéquates doivent être conformes aux codes du bâtiment locaux et nationaux.
- Avant la pose du matériau d'étanchéité et la mise en place permanente, ajustez à sec le plénum extérieur dans l'ouverture brute et vérifiez l'ajustement, la mise à l'équerre et la mise au niveau.

Appliquez un calfeutrant sur le plénum mural sur la partie brute de l'ouverture de la collerette d'encastrement du plénum mural.

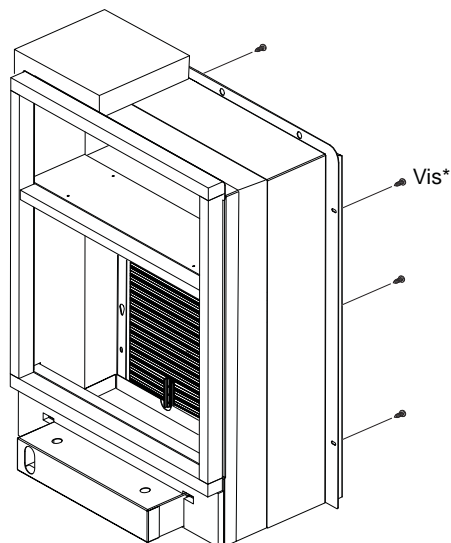
* Pièce fournie sur le terrain



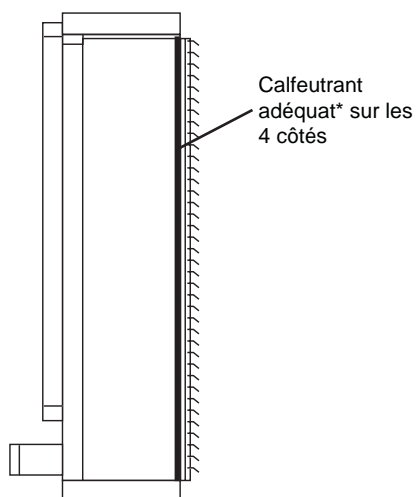
Instructions d'installation

ÉTAPE 3 Installation du plénum (suite)

Fixez fermement le plénum à l'aide des vis fournies sur place en les insérant dans les quatre fentes prévues sur la face du plénum.



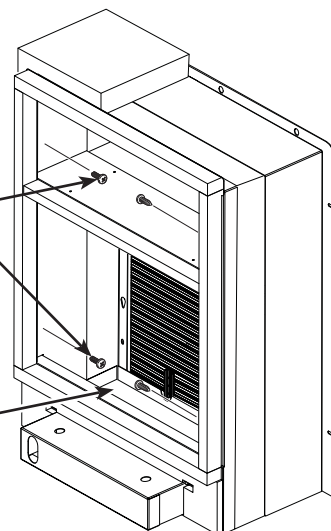
L'application d'un calfeutrant peut être nécessaire à l'extérieur du bâtiment sur tout le pourtour du plénum afin d'assurer son étanchéité.



Si vous devez utiliser d'autres vis pour fixer fermement l'intérieur du plénum mural à l'ouverture brute de la structure, ne les insérer que sur les côtés verticaux du plénum mural. L'eau peut pénétrer dans la structure si les vis sont insérées au bas du plénum. .

Vissez les vis à travers les côtés verticaux du plénum mural pour les fixer à travers l'ouverture brute.

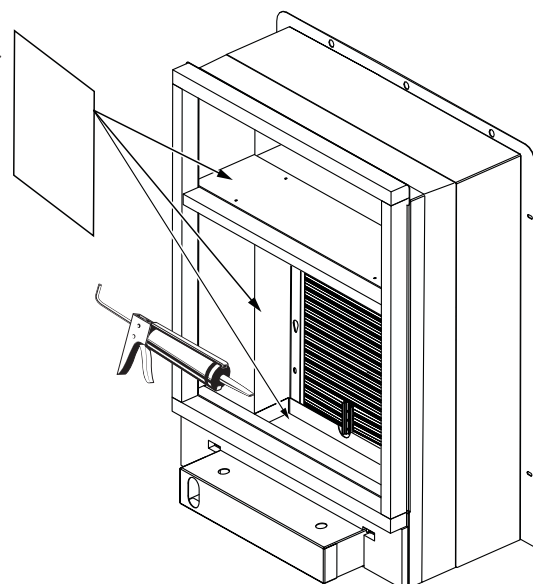
NE vissez PAS les vis à travers le bas du plénum.



Appliquez le calfeutrant au bas du plénum, au joint situé entre les parties A et B et en l'appliquant sur 7,6 cm (3 po) vers le haut, de chaque côté.

Ajoutez des pièces d'isolant supplémentaires (peler et coller) sur les surfaces intérieures métalliques exposées.

Isolant à peler et coller



* Pièce fournie sur le terrain



GE APPLIANCES

Instrucciones de Instalación

RAVWPT9SW

Plénium de Pared de 9" para Clima Frío

Antes de comenzar – Lea estas instrucciones completamente y de forma detenida.

IMPORTANTE - CUMPLA CON TODOS LOS CÓDIGOS Y ORDENANZAS GUBERNAMENTALES. Nota para el Instalador – Asegúrese de entregarle estas instrucciones al usuario final.

Nota para el usuario final – Guarde estas instrucciones con su Manual del Usuario para referencia futura.

SU PLÉNIO DE PARED SÓLO FUNCIONARÁ SI ES INSTALADO DE FORMA CORRECTA. ASEGÚRESE DE INSTALAR EL PLÉNIO DE PARED EN LA ORIENTACIÓN CORRECTA COMO SE MUESTRA EN LAS ILUSTRACIONES. A fin de facilitar la instalación, el Kit de Rejilla RAVAL3 deberá ser instalado en el momento en que se instale el Plénium de Pared.

Piezas Incluidas

Pieza A—Plénium Externo

Instalado de modo que la abertura grande esté en la parte inferior con los orificios de drenaje, con las ranuras de cerradura para adherir la rejilla, y las bridas laterales en la parte exterior de la edificación

Pieza B – El Plénium Interno

Instalado de modo que la abertura grande esté en la parte inferior y en la parte superior y nivelada con la pared interior

Pieza C - Aislante

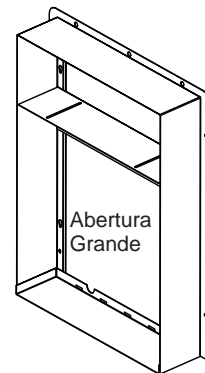
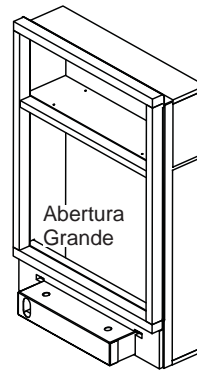
Para ser adherido a las superficies interiores expuestas una vez expandido e instalado el plénium.

Materiales Necesarios (Piezas Específicas

Suministradas)

- Sellador de Silicona (recomendado)
- Plancha
- Cuñas
- Material de la Viga/ Montajes de Pared
- Tornillos de 1" a 3" para adherir el ensamble del plénium a los montajes de pared.
- Kit de Rejilla RAVAL3 (se vende aparte)

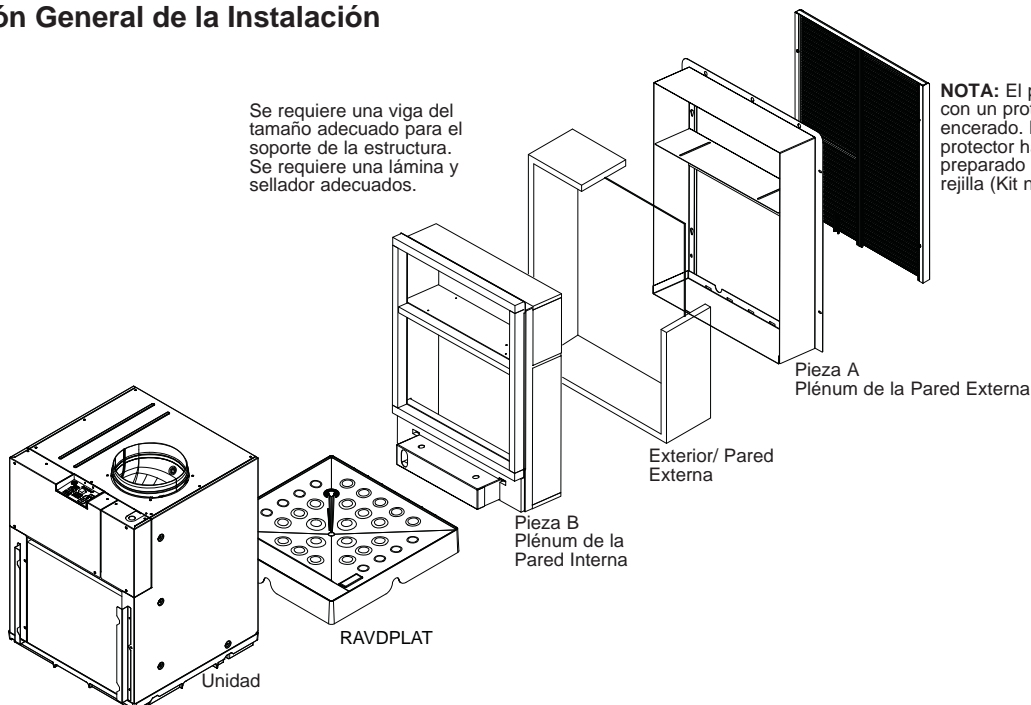
Pieza B dentro del Plénium de Pared



Pieza A afuera del Plénium de Pared

Descripción General de la Instalación

Se requiere una viga del tamaño adecuado para el soporte de la estructura. Se requiere una lámina y sellador adecuados.



NOTA: El plénium cuenta con un protector de cartón encerado. No retire este protector hasta que esté preparado para instalar la rejilla (Kit n° RAVAL3).

Instrucciones de Instalación

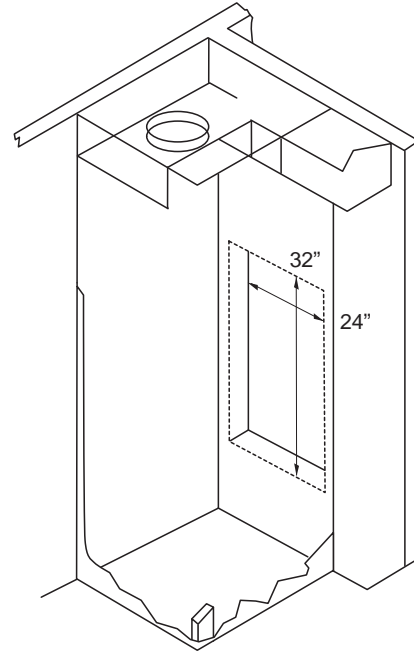
PASO 1

Pieza A afuera del Plénum de Pared

Asegúrese de que la abertura exterior del plénum de pared esté correctamente enmarcada y en ángulo recto de acuerdo con el diagrama que figura a continuación.

IMPORTANTE: El plénum de pared no fue diseñado para transportar cargas estructurales. Se deberá construir una viga adecuada en la abertura rústica y se deberá instalar un dintel apropiado que soporte ladrillos u otros materiales de mampostería. El plénum requiere una plancha, cuñas y sellador para una instalación resistente al clima.

Es responsabilidad del contratista instalar de forma correcta el plénum y cumplir con los requisitos del código de construcción.



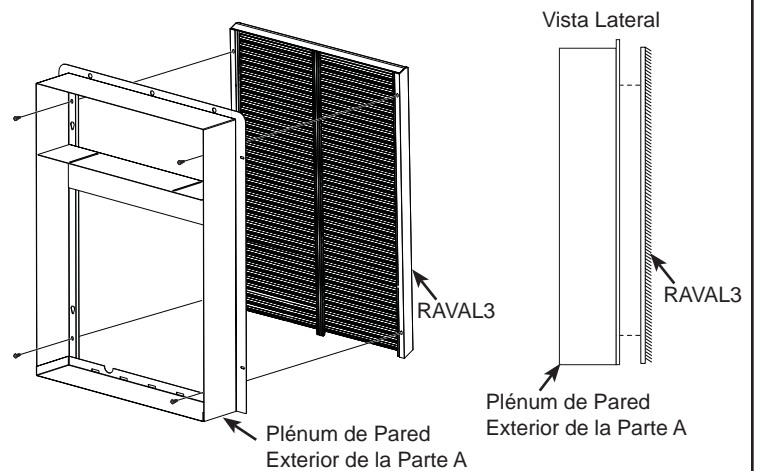
PASO 2

Instale el Kit de Rejilla RAVAL3 (no incluido) en el Plénum Externo

NOTA: El Kit de Rejilla RAVAL3 permite una mejor instalación en el Plénum Exterior (Parte A) antes de realizar la instalación de la parte A desde la parte exterior de la edificación. La instalación de la rejilla es más fácil en este punto, y ayudará a mantener el plénum de pared, el cual se cuadró durante la instalación.

Si no instalará la rejilla en esta oportunidad, asegúrese de que el plénum quede cuadrado durante su instalación en la abertura y no retire la tapa de la entrada de clima.

NOTA: Para conocer los procedimientos adecuados de instalación, consulte las instrucciones incluidas en el Kit de Rejilla RAVAL3.



Instrucciones de Instalación

PASO 3

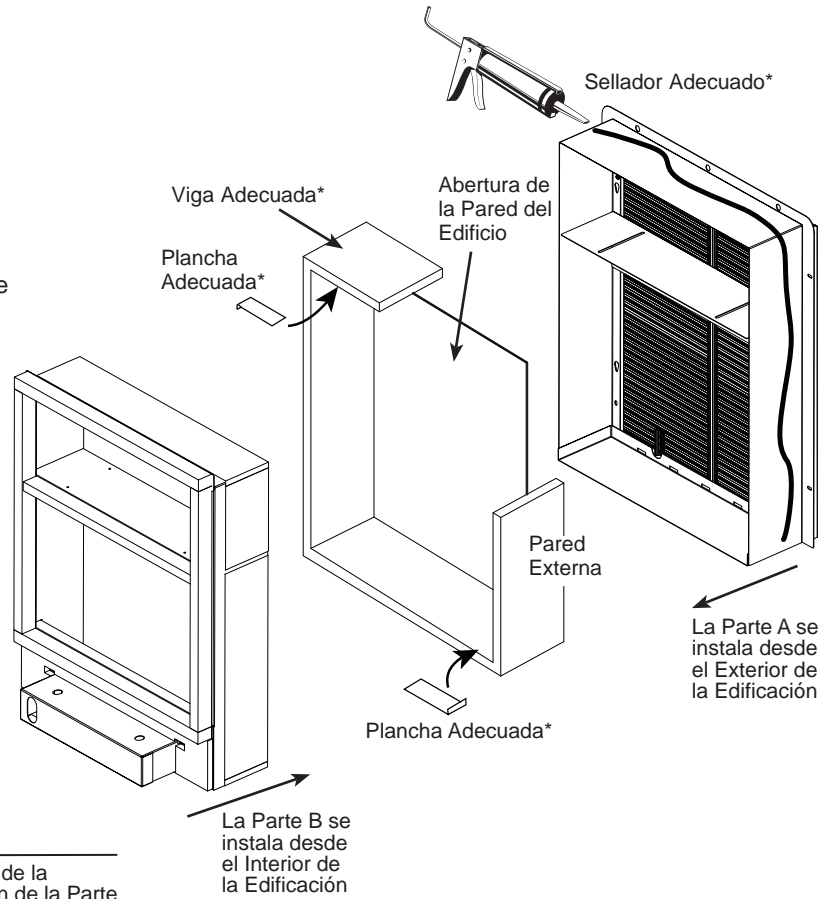
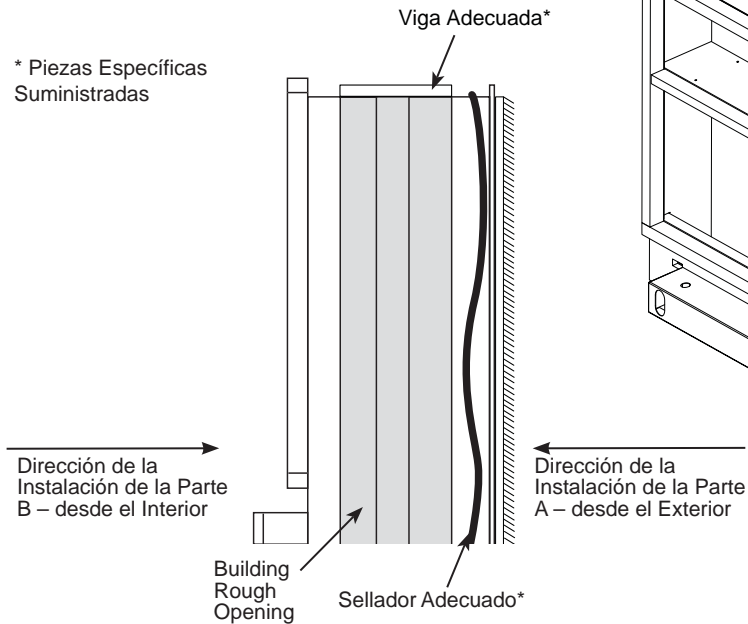
Instalación del Plénum:

NOTAS

- Una viga y una abertura del tamaño correctos en el marco deberán cumplir con todos los códigos de edificación nacionales y locales.
- Antes de la aplicación del sellador y de la adhesión permanente, seque la parte externa del plénum en la abertura de la pared y controle el ajuste, encuadre y que el plénum esté nivelado.

Selle el plénum de pared sobre el lado de la abertura rústica de la brida del plénum de pared.

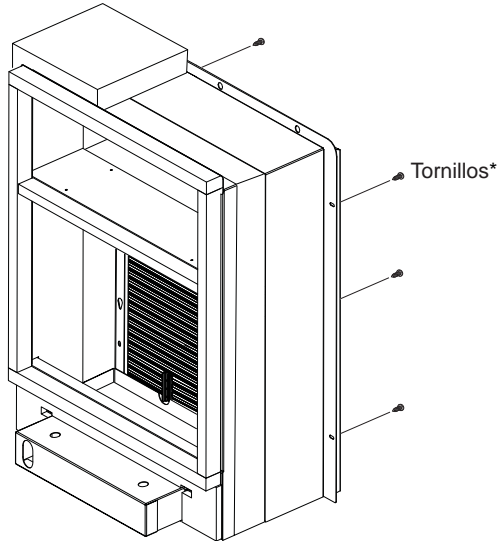
* Piezas Específicas Suministradas



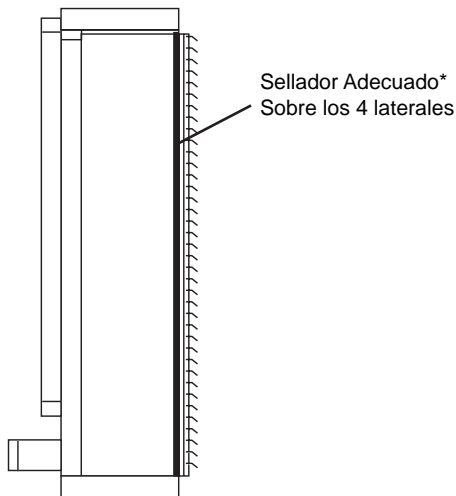
Instrucciones de Instalación

PASO 3 Instalación del Plénum: (cont.)

Asegure el plénum insertando los tornillos suministrados a través de las cuatro ranuras provistas sobre la cara frontal del plénum.



Es posible que sea necesario aplicar sellador en la parte exterior de la edificación, a lo largo del lado superior, inferior y laterales del plénum, a fin de asegurar un sellado hermético del agua.

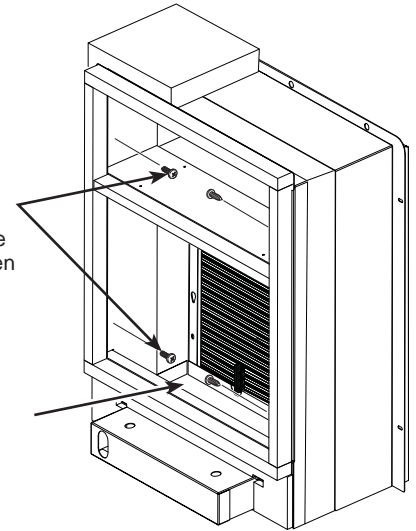


* Piezas Específicas Suministradas

Si se usan tornillos adicionales para asegurar la parte interior del plénum de pared sobre el marco de la abertura rústica, sólo coloque los tornillos a través de los laterales verticales del plénum de pared. Es posible que el agua penetre en el enmarcado si se colocan los tornillos en la parte inferior del plénum.

Coloque los tornillos a través de los laterales verticales del plénum de pared para asegurarlo en toda la abertura rústica.

NO coloque los tornillos a través de la parte inferior del plénum.



Aplique sellador sobre la parte inferior del plénum en la unión entre la pieza A y la pieza B, aplicando el sellador 3 pulgadas sobre cada lado.

Agregue partes aislantes adicionales (autoadhesivas) sobre las superficies interiores metálicas expuestas.

Aislante Autoadhesivo

