



GE APPLIANCES

# Installation Instructions for your new RAVAL3 Grille

Before you begin - Read these instructions completely and carefully.  
**IMPORTANT – OBSERVE ALL GOVERNING CODES AND ORDINANCES.**  
Note to Installer – Be sure to leave these instructions with the end user.  
Note to End User – Keep these instructions with your Owner’s Manual for future reference.

Grille installation is easier if installed at the same time the plenum is installed through the building wall. Refer to the plenum installation instructions for kit RAVWPT15 for proper Plenum installation procedures.

## Weather Cover

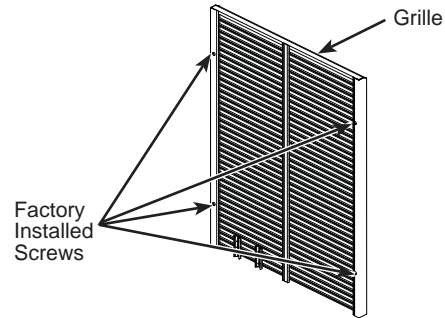
Remove and discard the weather cover on the wall plenum before installing this grille.

## Parts Included

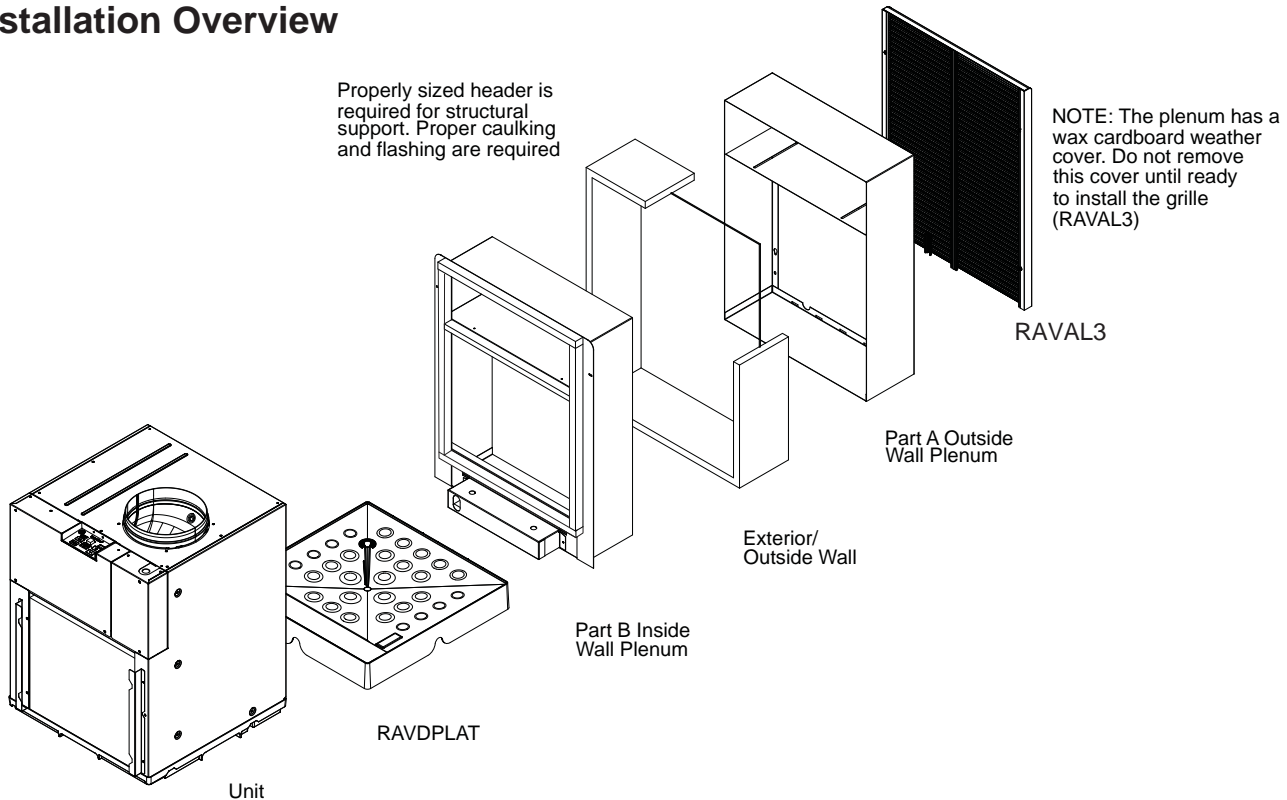
Grille with 4 factory installed mounting screws

## Materials Needed (Field Supplied Parts)

Wall Plenum Kit RAVWPT15 (sold separately)



## Installation Overview



# Installation Instructions

## STEP 1

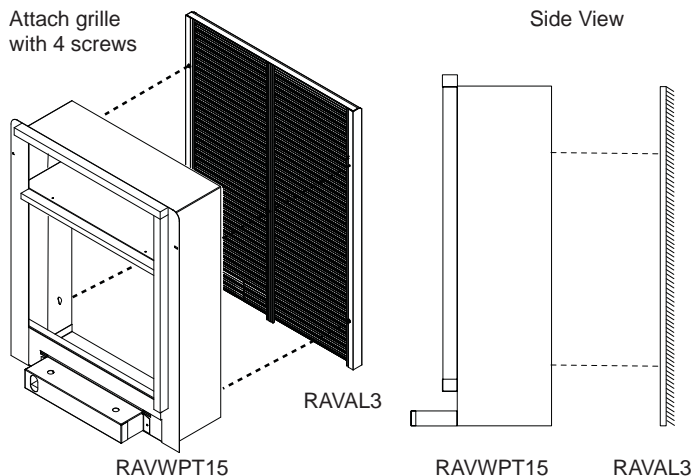
### Installation of the Grille on the Outside Plenum PRIOR TO Wall Plenum Installation (not included)

**NOTE:** The Grille is best installed onto the Outside Plenum (Part A of prior diagram) prior to the wall plenum being installed in the building. Grille installation is easiest at this point, and it will help keep the wall plenum square during installation.

Loosen the 4 mounting screws but do not remove. With the louvers pointed downward and outside, insert the screw heads through the keyhole slots on the flange of the outdoor plenum. Tighten the screws to secure the grille to the plenum.

If the grille is not being installed at this time, be sure the plenum is square when it is secured to the outside wall of the building.

**NOTE:** Refer to instructions included in the Wall Plenum Kit RAVWPT15 for proper installation procedure.

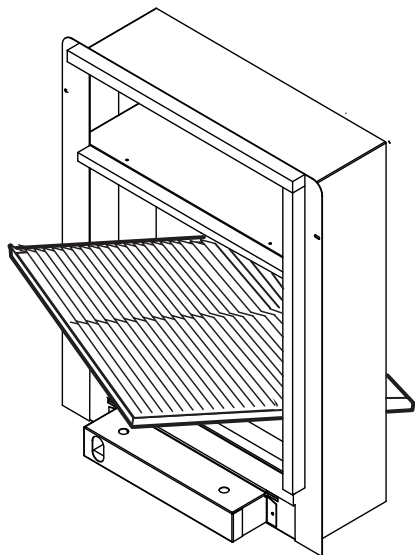


## Alternate Step 1

### Installation of the Grille on the Outside Plenum AFTER Wall Plenum Installation

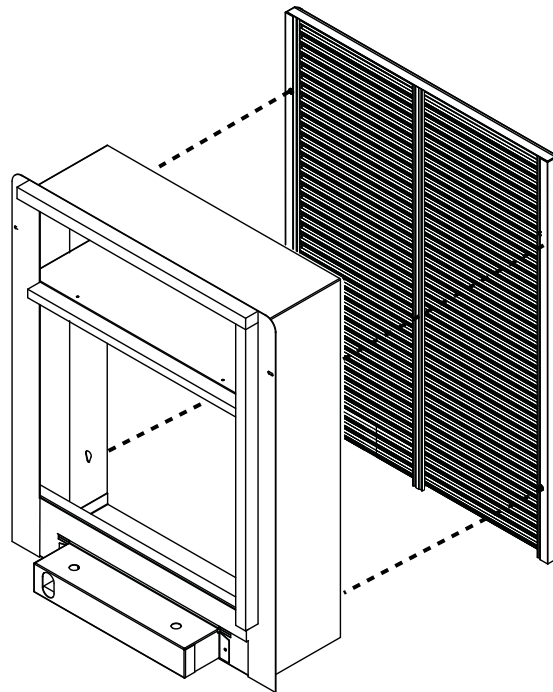
**CAUTION** For safety, tie a rope or tether to the grille, then to the baffle in the plenum. This will prevent the louver from falling from the building if it is dropped.

1. Loosen the 4 mounting screws but do not remove.
2. Firmly grasp the grille, turn it sideways and insert the top through the lower opening of the plenum.



3. With the louvers pointing downward, pull the grille back against the Outside Wall Plenum sliding the heads of the screws through the keyhole slots on the Outside Wall Plenum.

4. Tighten all 4 screws to secure the grille to the plenum.
5. When the grille is secure, remove the safety rope or tether.





GE APPLIANCES

# Instructions d'installation pour votre nouvelle grille RAVAL3

Avant de commencer - Lisez ces instructions attentivement et en entier.

**IMPORTANT – RESPECTEZ TOUS LES CODES ET RÈGLEMENTS APPLICABLES.**

Remarque à l'intention de l'installateur - Assurez-vous de remettre ces instructions au utilisateur final.

Remarque à utilisateur final – Conservez ces instructions avec le manuel du propriétaire afin de pouvoir s'y reporter ultérieurement.

L'installation de la grille est plus facile si elle est réalisée en même temps que celle du plénum dans le mur du bâtiment. Pour s'assurer qu'il s'agit des procédures d'installation du plénum adéquates, se reporter aux instructions d'installation du plénum pour les ensemble RAVWPT15.

## Capot protecteur

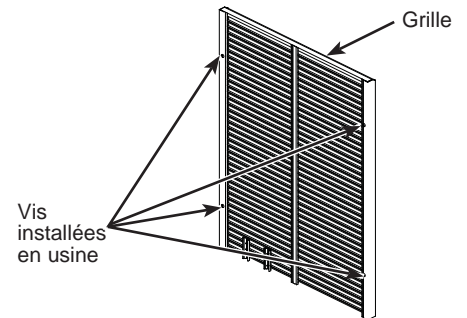
Retirez et jetez le capot protecteur du plénum mural avant d'installer cette grille.

## Pièces comprises

Grille avec 4 vis de montage installées en usine

## Matériel nécessaire (pièces fournies sur le terrain)

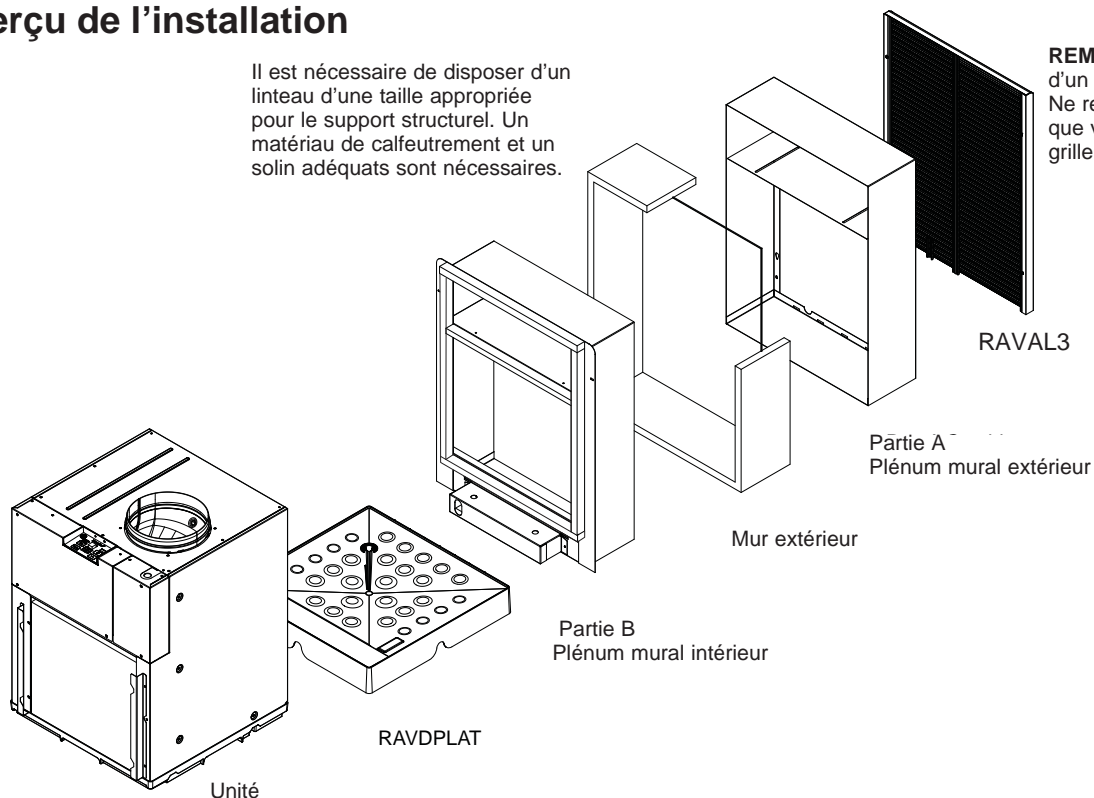
Ensemble de plénum mural du RAVWPT15 (vendu séparément)



## Aperçu de l'installation

Il est nécessaire de disposer d'un linteau d'une taille appropriée pour le support structurel. Un matériau de calfeutrement et un solin adéquats sont nécessaires.

**REMARQUE:** le plénum dispose d'un capot protecteur en carton ciré. Ne retirez pas ce capot jusqu'à ce que vous soyez prêt à installer la grille. (RAVAL3)



# Instructions d'installation

## ÉTAPE 1

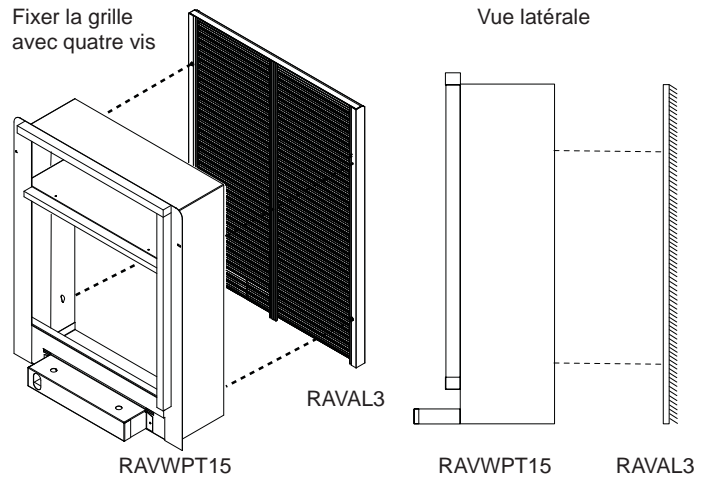
### Installation de la grille sur le plénum extérieur AVANT l'installation du plénum mural (non compris)

**REMARQUE:** il est préférable d'installer la grille sur le plénum extérieur (partie du schéma précédent) avant de poser le plénum mural dans le bâtiment. Il est alors plus facile de procéder à l'installation de la grille et le plénum mural restera à l'équerre pendant l'installation.

Dévissez les quatre (4) vis de montage, sans les retirer. Avec les persiennes dirigées vers l'avant et l'extérieur, insérez les têtes de vis dans les fentes piriformes situées sur la collerette d'encastrement du plénum extérieur. Serrez fermement les vis de la grille contre la collerette d'encastrement.

Si vous n'avez pas encore installé la grille à ce moment, assurez-vous que le plénum est à l'équerre lorsque vous le fixerez au mur extérieur du bâtiment.

**REMARQUE:** reportez-vous aux instructions comprises dans l'ensemble de plénum mural RAVWPT15 pour connaître la procédure d'installation adéquate.

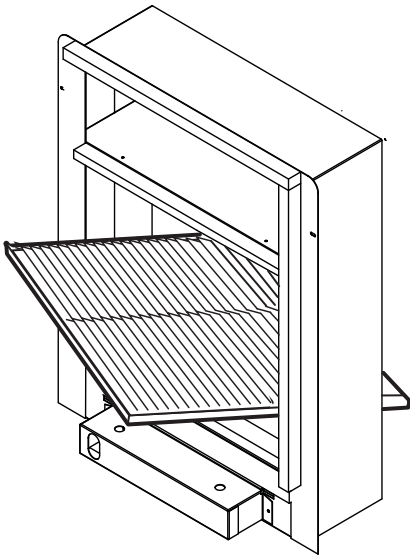


## Étape alternative 1

### Installation de la grille sur le plénum extérieur APRÈS l'installation du plénum mural

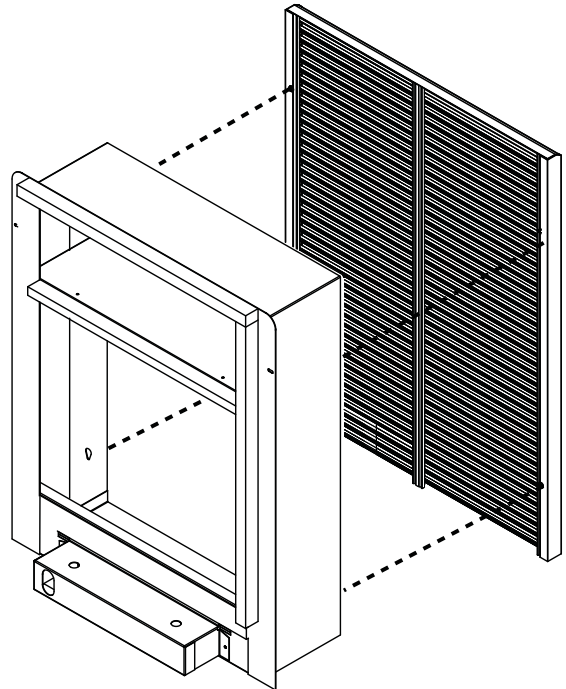
**⚠ ATTENTION** Pour des raisons de sécurité, attachez une corde ou une sangle à la grille, puis au déflecteur dans le plénum. Ceci empêchera le registre de tomber du bâtiment si vous l'échappez.

1. Dévissez les quatre (4) vis de montage, sans les retirer.
2. Tenez fermement la grille, tournez-la sur le côté et insérez le haut dans l'ouverture inférieure du plénum.



3. Avec les persiennes dirigées vers l'avant, tirez la grille contre le plénum mural extérieur en glissant les têtes de vis dans les fentes piriformes du plénum mural extérieur.

4. Serrez les quatre vis et fixez la grille au plénum.
5. Une fois la grille fixée, retirez la corde ou la sangle de sécurité.



# Notes

---

# Notes

---



GE APPLIANCES

# Instrucciones de Instalación de su nueva Rejilla RAVAL3

Antes de comenzar – Lea estas instrucciones completamente y de forma detenida.  
**IMPORTANTE - CUMPLA CON TODOS LOS CÓDIGOS Y ORDENANZAS GUBERNAMENTALES.**  
Nota para el Instalador – Asegúrese de entregar estas instrucciones al usuario final.  
Nota para el usuario final – Guarde estas instrucciones con su Manual del Propietario para referencia futura.

La instalación de la rejilla es más fácil si es realizada conjuntamente con la instalación del plénium, a través de la pared de la edificación. Consulte las instrucciones de instalación de los kits de plénium RAVWPT15 para conocer los procedimientos de instalación adecuados del mismo.

## Protector Climático

Antes de instalar la rejilla, retire y descarte el protector climático sobre el plénium de pared.

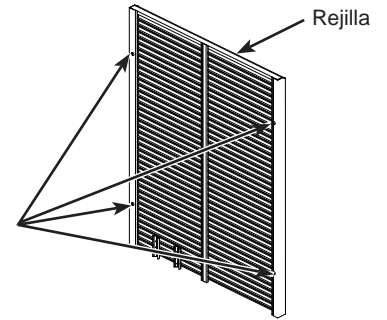
## Piezas Incluidas

Rejilla con 4 tornillos de montaje instalados de fábrica

## Materiales Necesarios (Piezas Específicas Suministradas)

Kit del Plénium de Pared RAVWPT15 (se vende por separado)

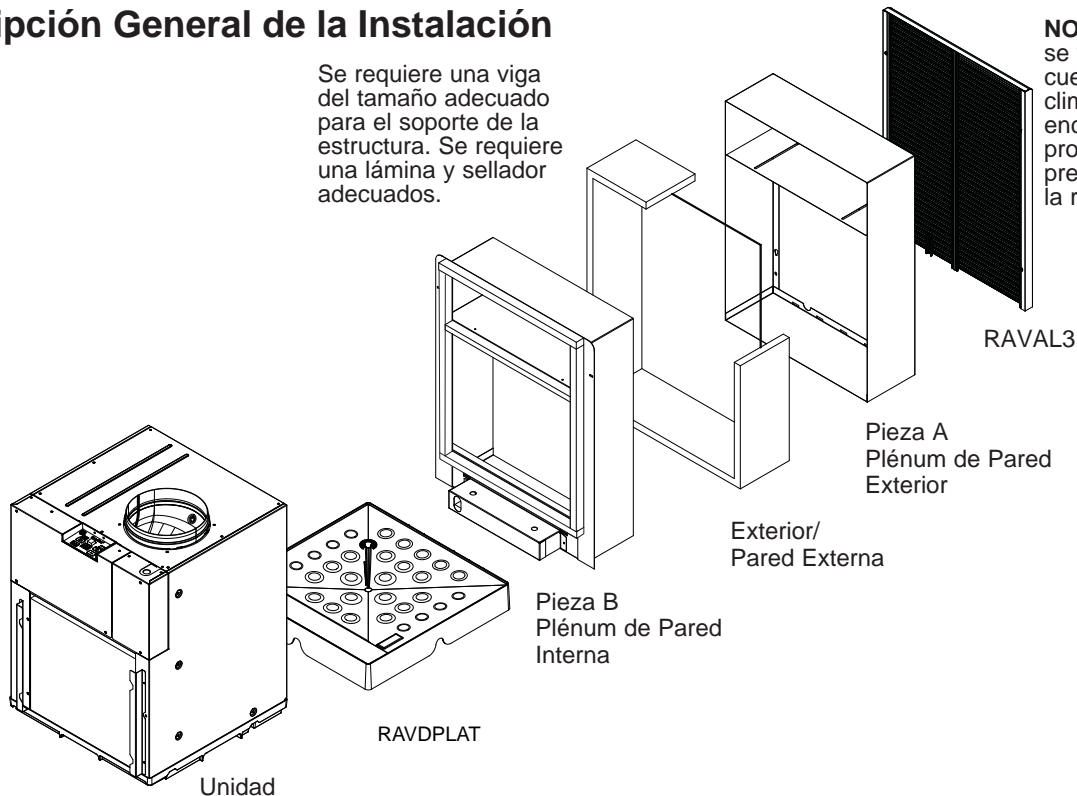
Tornillos Instalados de Fábrica



## Descripción General de la Instalación

Se requiere una viga del tamaño adecuado para el soporte de la estructura. Se requiere una lámina y sellador adecuados.

**NOTA:** El plénium (que se vende por separado) cuenta con un protector climático de cartón encerado. No retire este protector hasta que esté preparado para instalar la rejilla.



# Instrucciones de Instalación

## PASO 1

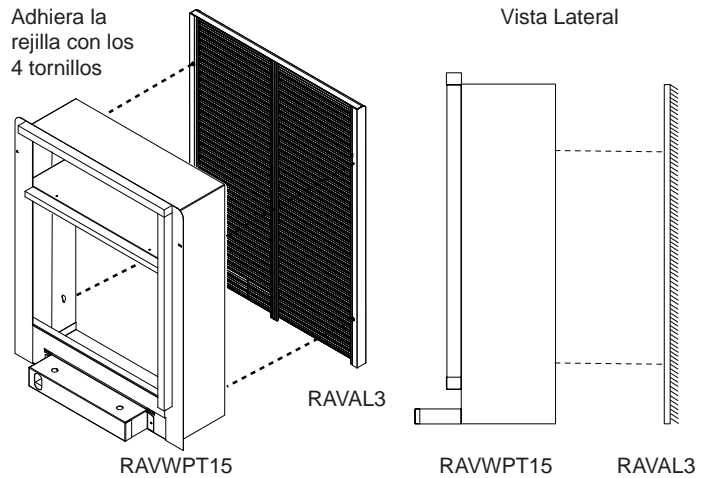
### Instalación de la Rejilla en el Plénium Externo ANTES de la Instalación del Plénium de Pared (no incluido)

**NOTA:** La instalación la Rejilla es más conveniente en el Plénium Externo (Pieza A del diagrama anterior), antes de la instalación del plénium de pared en la edificación. La instalación de la rejilla es más fácil en este punto, y ayudará a mantener el plénium de pared encuadrado durante la instalación.

Afloje los 4 tornillos de montaje pero no los retire. Con las celosías apuntando hacia abajo y afuera, inserte las cabezas de los tornillos a través de las ranuras con forma de cerradura sobre la brida del plénium exterior. Ajuste los tornillos a fin de asegurar la rejilla al plénium.

Si no se instalará la rejilla en esta oportunidad, asegúrese de que el plénium esté en ángulo recto cuando se ajuste a la pared exterior de la edificación.

**NOTA:** Consulte las instrucciones incluidas en el Kit del Plénium de Pared RAVWPT15 para conocer el procedimiento de instalación adecuado.

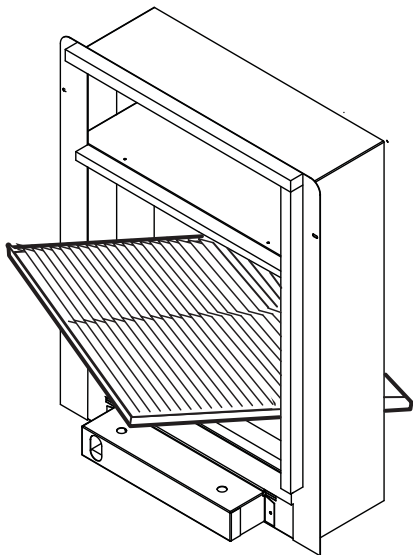


## Paso 1 Alternativo

### Instalación de la Rejilla en el Plénium Externo LUEGO de la Instalación del Plénium de Pared

**⚠ PRECAUCIÓN** Para su seguridad, ate una soga o correa a la rejilla, y luego al deflector del plénium. Esto evitará que el listón caiga de la edificación si se desprende.

1. Afloje los 4 tornillos de montaje pero no los retire.
2. De manera firme, tome la rejilla, gire la misma hacia los costados e inserte la parte superior a través de la abertura inferior del plénium.



3. Con las celosías apuntando hacia abajo, empuje la rejilla hacia atrás contra el Plénium de Pared Exterior deslizando las cabezas de los tornillos a través de las ranuras con forma de cerradura sobre el Plénium de Pared Exterior.

4. Ajuste los 4 tornillos para asegurar la rejilla al plénium.
5. Una vez asegurada la rejilla, retire la soga o correa de seguridad.

