



GE APPLIANCES

Installation Instructions for your new **RAKUVC1** **RAKUVC2** PTAC UVC Kit

Before you begin - Read these instructions completely and carefully.
IMPORTANT – OBSERVE ALL GOVERNING CODES AND ORDINANCES.
Note to Installer – Be sure to leave these instructions with the Consumer.
Note to Consumer – Keep these instructions with your Owner's Manual for future reference.

RAKUVC1 and RAKUVC2 kits are designed to work with Zonline AZ45 and AZ65 models with an engineering digit of 5 or greater.

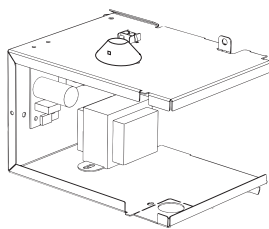
Parts Included

- Junction Box Assembly
- UVC Air Cutoff Assembly
- UVC Main Board Assembly
- UVC Wiring Harness
- Ground Wire
- Polybag with Screws

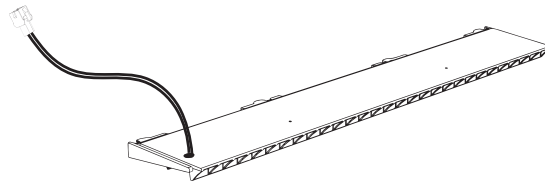
Tools Needed

- 5/16" Nut Driver
- 1/4" Nut Driver
- High Voltage discharge pliers

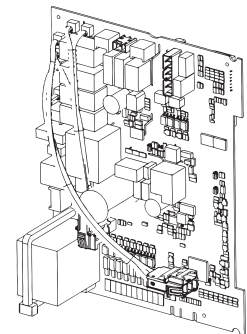
Installation Overview



Junction Box Assembly



Air Cutoff Assembly



Main Board Assembly



Wiring Harness

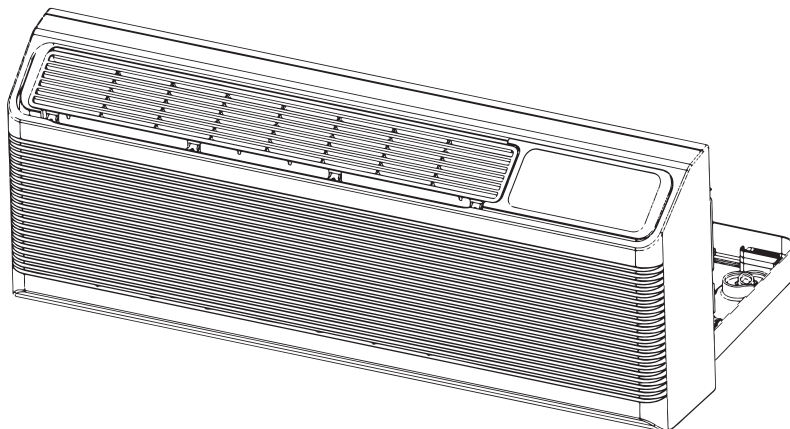
Installation Instructions

STEP 1:

Prepare Installation Area by Removing the Front Cover from Zoneline Unit

(if applicable)

⚠ WARNING Risk of Electrical Shock, can cause injury or death. Before servicing, switch power off at the service panel and lock the area to prevent power from being switched on accidentally.



Note: Record all Aux Mode settings before beginning this project.

1. Remove power from unit and remove the Front cover.
2. Verify UVC compatability by confirming the PTAC model number. (see example below)
3. Confirm you have the correct UVC kit for your voltage application. (RAKUVC1 - 230/208V & RAKUVC2 - 265V)

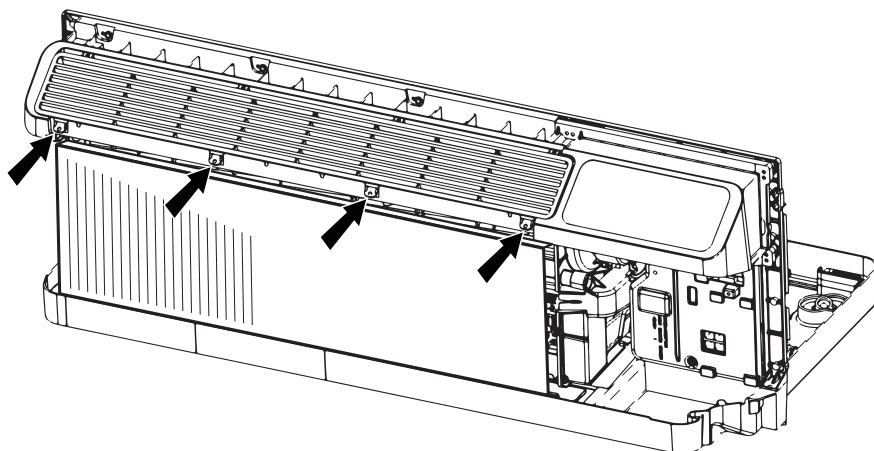
Nomenclature Example

AZ45E09DABW5

Engineering Revision - Must be 5 or higher

STEP 2:

Remove Vent Grille from Zoneline Unit



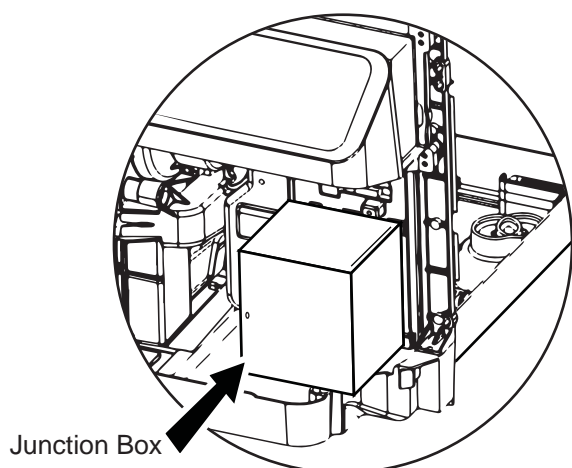
1. Remove and retain the four 5/16" screws securing the air louver. Note orientation of louver for replacement.
2. Remove louver and set aside.
3. Remove and retain the welded wire grid from the air deflector using a small flat bladed screwdriver .

Installation Instructions

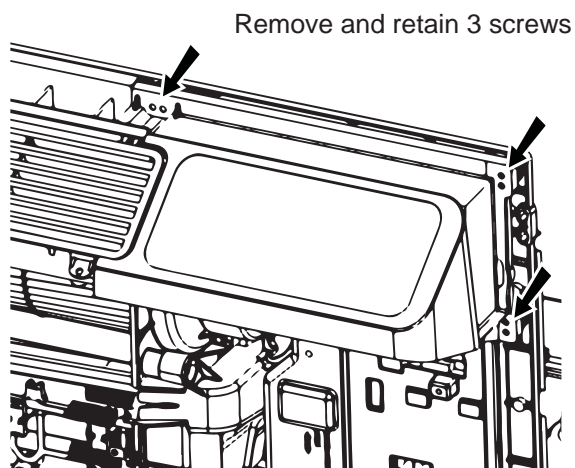
STEP 3:

Remove Control Panel from Zonline Unit

1. If applicable, remove and discard the existing junction box and screws.
2. Remove and retain the three 5/16" screws securing the control panel.
3. Unplug the power connection to the control panel and personality plugs. (15 amp power cords do not have a personality plug).
4. Remove the control panel from the Zonline unit and set aside.

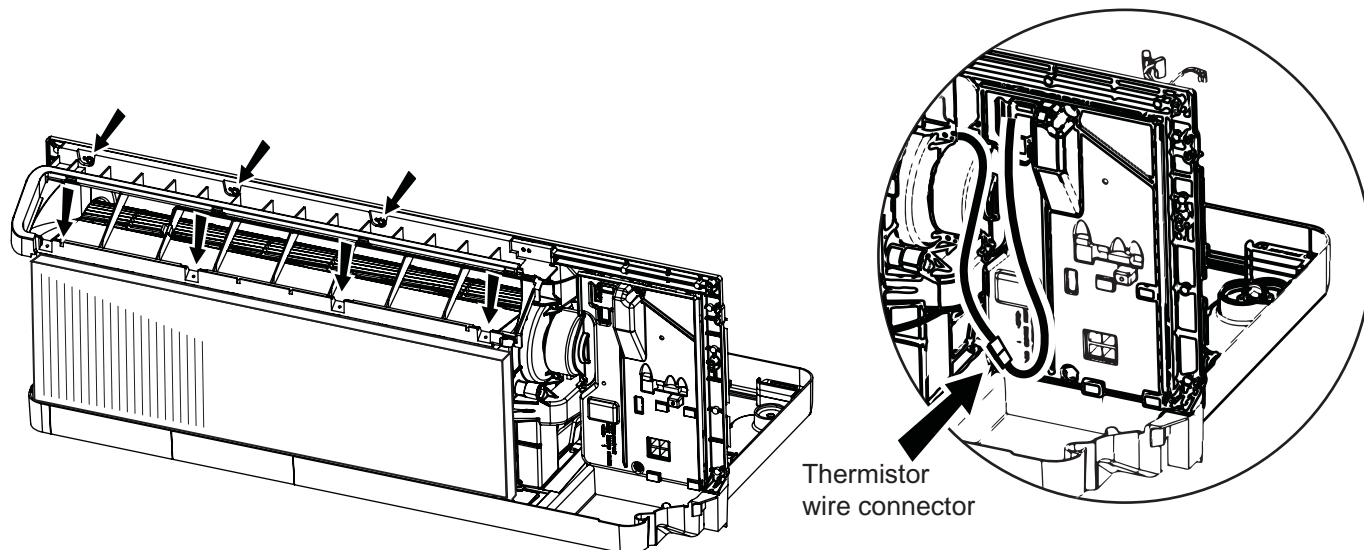


Remove and discard existing junction box, if present.



STEP 4:

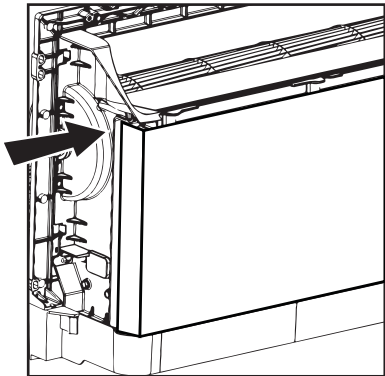
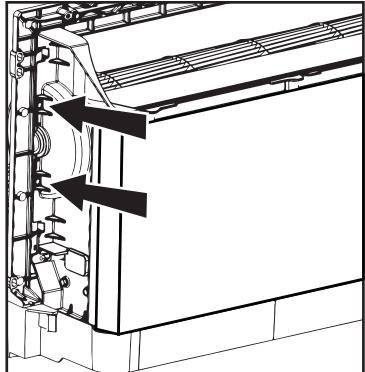
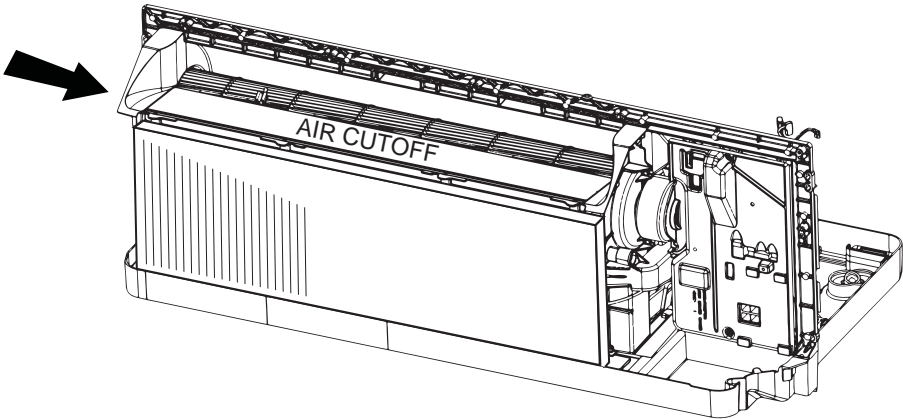
Remove Vent Trim from Zonline Unit



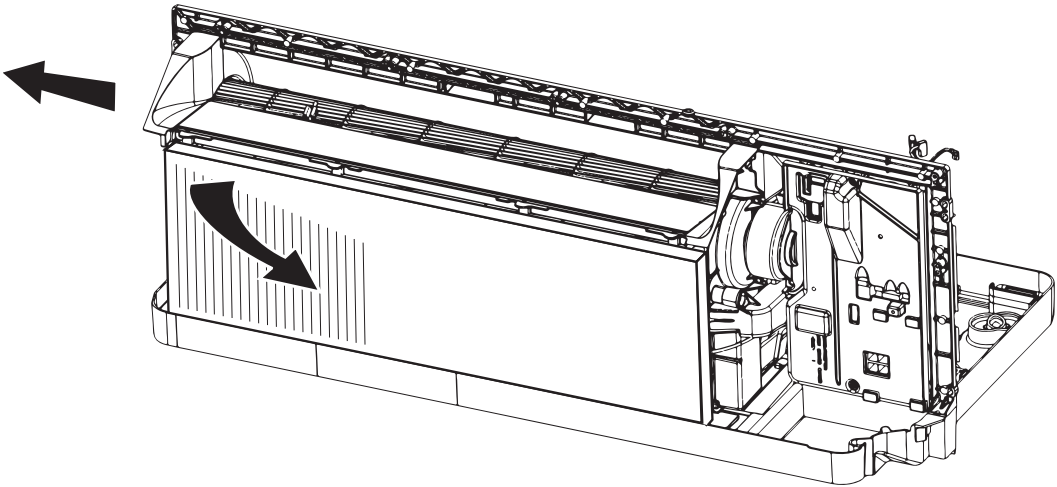
1. Remove the 7 screws securing the vent trim using 5/16" driver. Retain screws and vent trim to reinstall later.
2. On 265V models, the vent thermistor will be present on the Vent trim. The vent thermistor wires will need to be disconnected from the connector on the wiring harness.

Installation Instructions

STEP 5: Remove the Air Cutoff



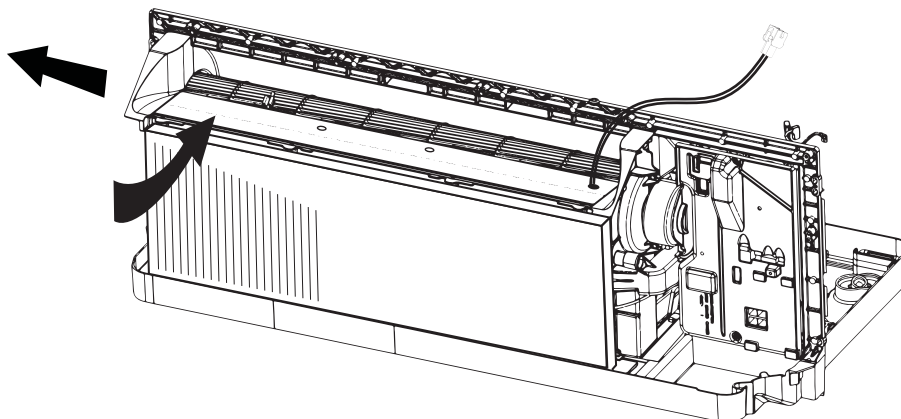
1. Loosen the two screws that secure the left side fan blade support. Do not completely remove screws.



- 2. Gently pull outward on the left side fan blade support.
- 3. While gently pulling on the fan blade support, pull the air cutoff toward the right.
- 4. Remove the air cutoff and discard. It will be replaced by the new UVC assembly.

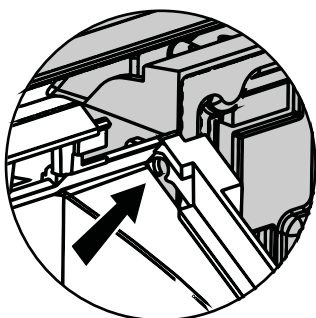
Installation Instructions

STEP 6: Install the UVC Air Cutoff Assembly

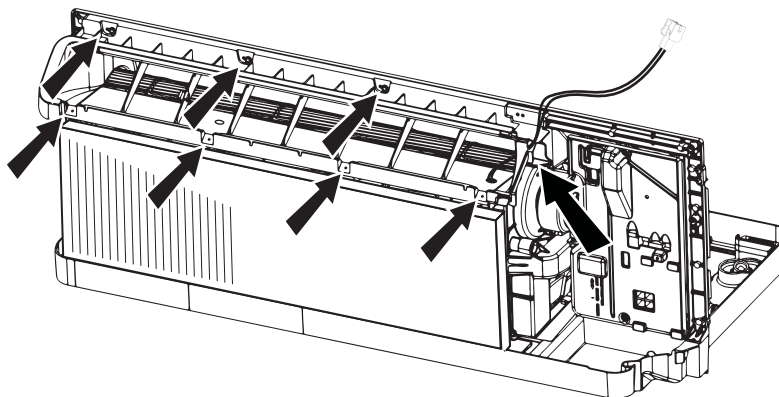


1. Remove the UVC Air Cutoff assembly from the kit packaging and install it into the unit where the old air cutoff was placed. Repeat the previous steps in reverse order to install the cutoff. The right end of the air cutoff should slip into the right fan blade support and the left end can be guided into the left fan blade support.
2. Be careful not to damage the indoor coil when installing the new UVC cutoff. The UVC bracket which is attached to the underside of the UVC Air Cutoff should be positioned just behind the indoor coil.
3. The wire harness should be retained taut, as it was shipped, under the air cutoff to avoid incidental contact with the fan blade.
4. Tighten the 2 screws that were loosened on the left fan blade supports in STEP 5.
5. Carefully spin the indoor fan blade to make sure that nothing is interfering with its motion. The fan blade should spin freely without any objectionable noises.

STEP 7: Installation of the Vent Trim



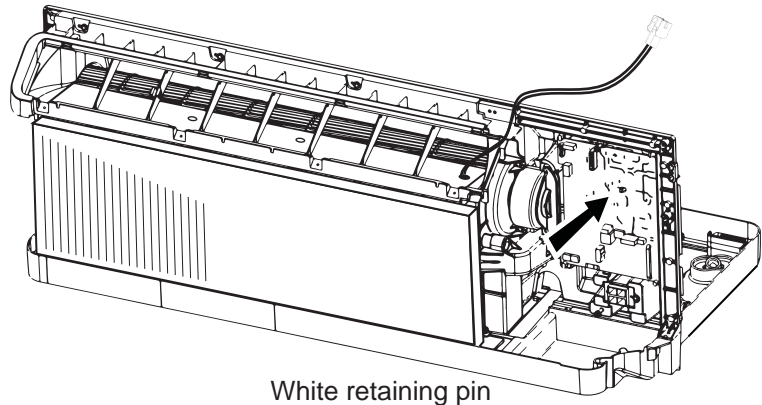
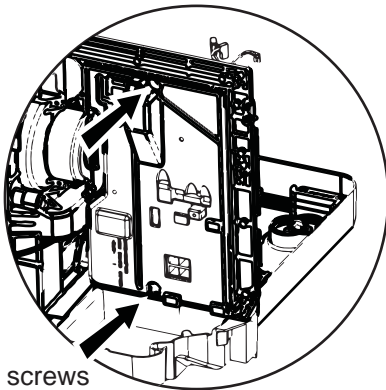
Use existing thermistor wire path for UVC wiring harness



1. Place the vent trim that was removed in STEP 4.
2. Route the UVC wiring through the notch in the vent trim for the thermistor wires. On 265V models the UVC wiring will share this opening with the thermistor wires. Make sure wires are not pinched.
3. Reinstall the seven 5/16" screws removed previously.
4. Reconnect the thermistor wire (if present) to the wiring harness from STEP 4.

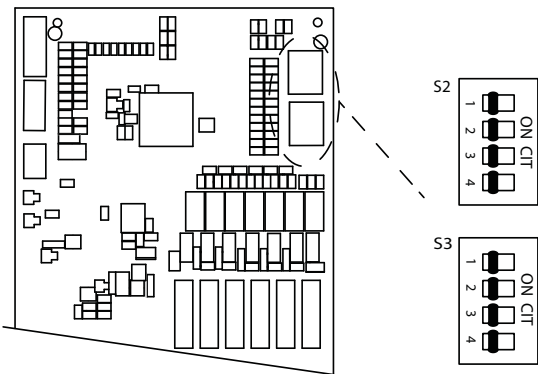
Installation Instructions

STEP 8: Installation of the UVC Main Board



1. Disconnect the thermistor wire harness from the main board.
2. Remove the two screws at the top and bottom of the white main board cover using a 1/4" driver and save.
3. Remove the main board cover and set aside.
4. Disconnect the indoor fan motor connector.
5. Detach all electrical connectors from the front of the main board.
6. The main board is secured by a white retaining pin. Squeeze the connector prongs until it slides back and releases the main board.
7. Discharge possible stored energy from the capacitor using high voltage discharge pliers.
8. Unplug remaining connectors on the main board taking note of the connector locations. Connectors are color coded.
9. Remove and discard the main board from the chassis. This main board will no longer be used.
10. Before installing the new UVC main board refer to the mini manual for instructions on how to configure the settings for your specific model.
11. Remove the new UVC main board from the kit packaging.
12. Reinstall terminals on the new UVC main board making sure black and brown wires are on their correct terminals.

Service Board Set-Up



Switch Position	Meaning	Switch Setting	Meaning
S2-1	OFF=heat pump ON=air conditioner	S2-2=off	15k BTU
		S2-3=off	
S2-2	BTU Settings	S2-2=on	12k BTU
S2-3	BTU Settings	S2-3=off	
S2-4	Make-up air module fitted	S2-2=off	9k BTU
		S2-3=on	
S3-1	Heat pipe option fitted	S2-2=on	7k BTU
S3-2	OFF = 230/208V model ON = 265V model	S2-3=on	
S3-3	Not used		
S3-4	Not used		

Installation Instructions

STEP 8 (cont):

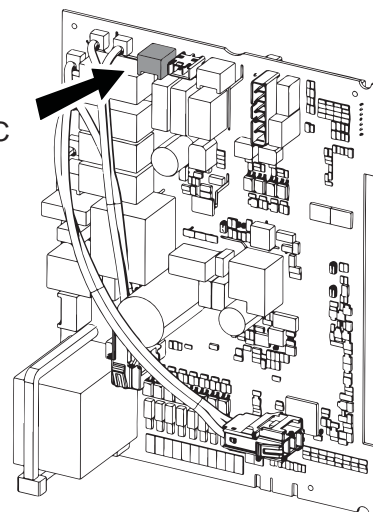
Installation of the UVC Main Board

13. Take the 240V relay wire harness from the kit packaging. This will have an orange connector (with red and white wires). Connect the wiring harness orange connector to the new mating connector on the UVC main board.
14. Route 240V relay wire harness down the left side of the main board.
15. Align the UVC main board and engage the white retaining pin to hold the main board in place.
16. Reconnect the indoor fan motor wiring harness connector.
17. Install the main board cover.
18. Secure the main board cover using the two 1/4" screws removed earlier.
19. Reconnect the thermistor wiring harness.



Wiring Harness

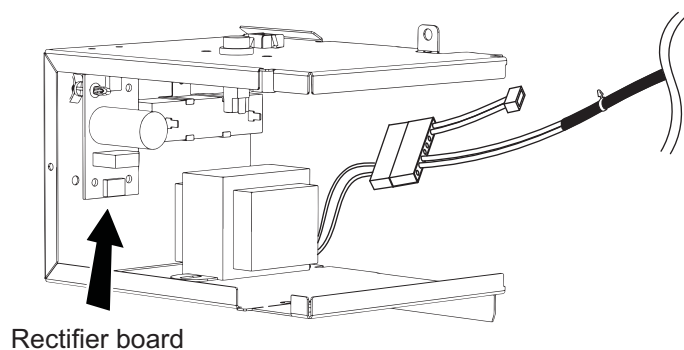
New orange UVC
specific terminal



STEP 9:

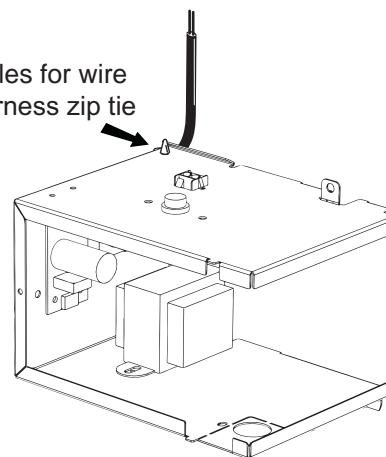
Install the UVC Junction Box

1. Remove the junction box assembly from the kit packaging. On models that use wall plugs, the strain relief knockout will need to be removed.
2. Install the large white connector from the new 240V relay harness to the matching side in the junction box.
3. Install the small two wire white connector to the rectifier board located in the junction box assembly.



Rectifier board

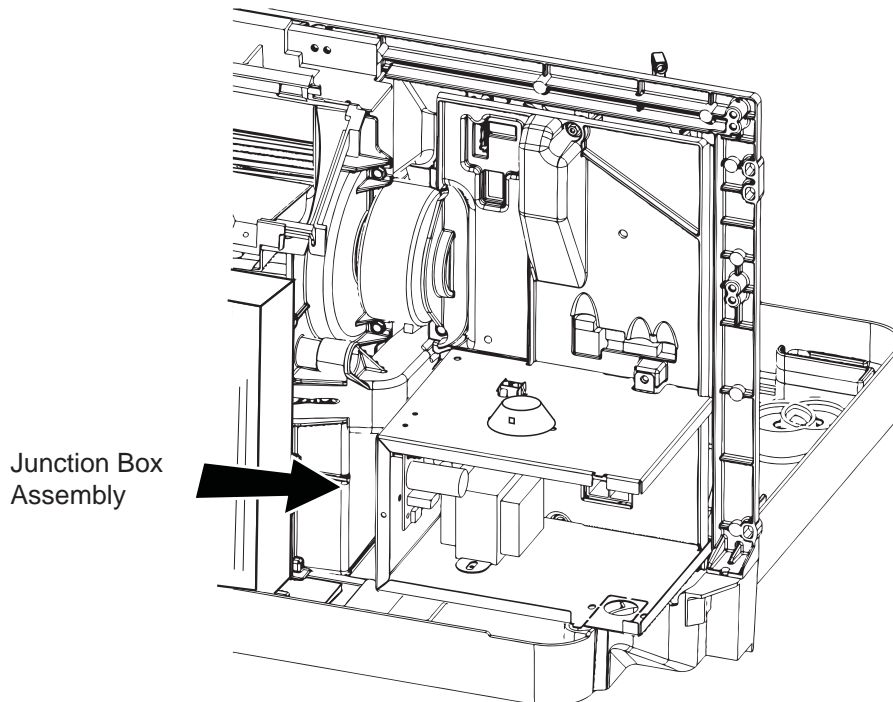
Holes for wire
harness zip tie



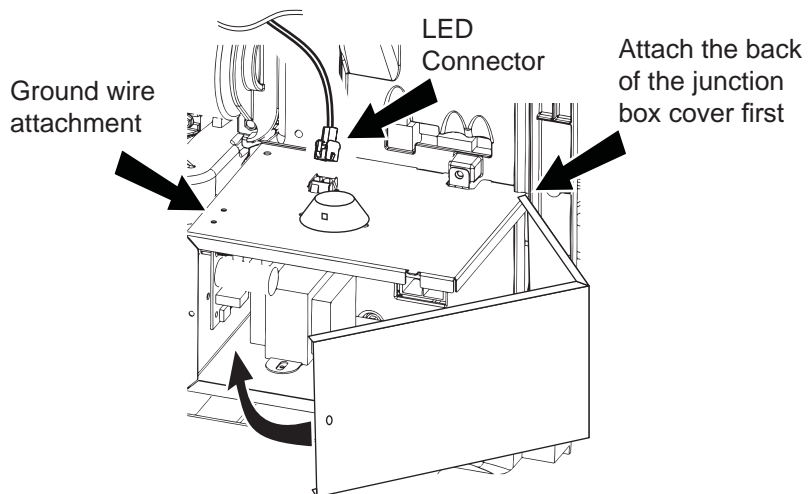
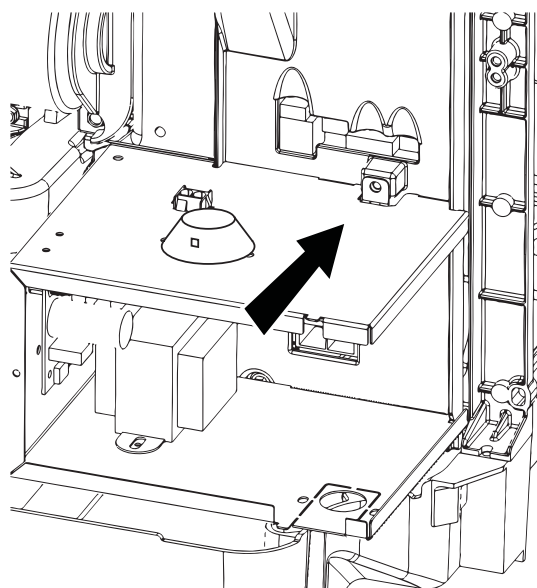
4. Dress the 240V relay harness wiring by snapping the wire tie into the mating hole on the back left corner of the junction box.

Installation Instructions

STEP 9: Install the UVC Junction Box



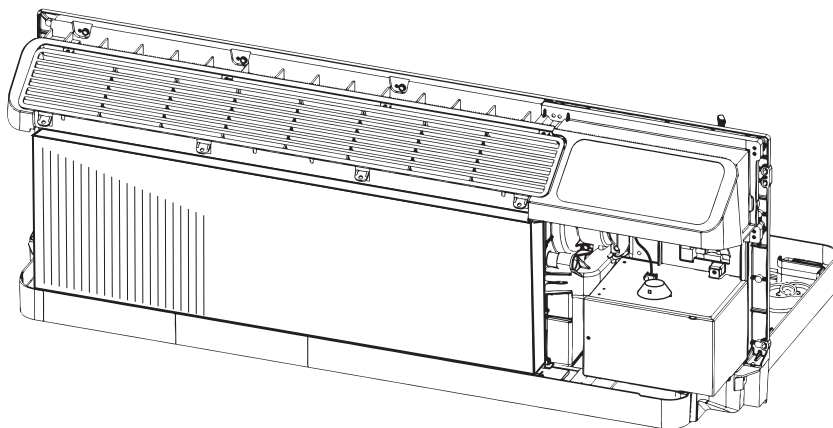
5. Install the junction box assembly to the Main board cover. Insert the top and bottom tabs on the backside of the junction box into the corresponding slots on the front of the main board cover.
6. Install the 5/16" Hi-Lo screw into the mating hole to secure the junction box to the main board cover.



7. Attach the junction box cover and secure with black 5/16" screw provided with kit.
8. If a junction box was previously installed in this unit, reuse the ground wire and ground screw.
9. If there was not a junction box previously installed, then remove ground wire from kit packaging and attach one end to the hole in the front top left corner of the junction box with green ground screw.
10. Attach the other end of the screw to an existing ground location on the end bracket of the indoor coil.
11. Attach the white UVC led connector to the corresponding connector on the top of the junction box.

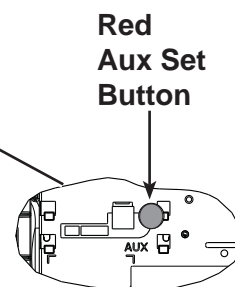
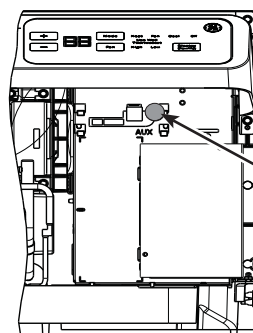
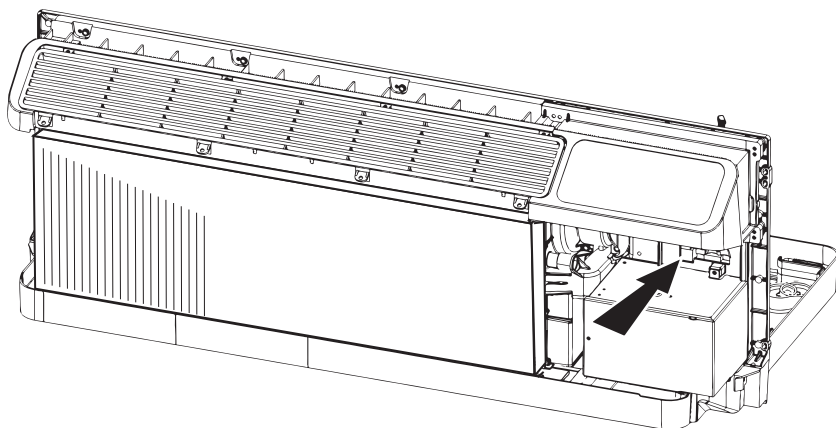
Installation Instructions

STEP 10: Install the Control Panel and Vent Grille



1. Reinstall the black wire mesh to the vent trim by pressing it into place.
2. Reconnect the Control Panel wiring harness and reinstall Control Panel to the chassis.
3. Install the three 5/16" screws removed earlier to secure Control Panel.
4. Reinstall the Vent grille and secure it using the four 5/16" screws removed earlier.

STEP 11: Enabling UVC Mode



1. Reconnect power and heater wire personality jumper.
2. Turn on power to the unit.
3. When the unit is in STOP mode press the red Aux set button located above the junction box.
4. Press the MODE button until a "⌂" appears on the display.
5. Press the +/- keys to change the display to either "⏻" for enable or "⏿" for disable.
6. Press the Aux set button again to save and exit.
7. Reinstall the PTAC Front Cover.



GE APPLIANCES

Instructions d'installation pour votre nouveau **RAKUVC1** **RAKUVC2** PTAC UVC Kit

Avant de commencer - Lisez ces instructions attentivement et en entier.

IMPORTANT – OBSERVEZ TOUS LES CODES ET RÈGLEMENTS EN VIGUEUR.

Note à l'installateur – Assurez-vous de laisser ces instructions au consommateur.

Note au consommateur - Conservez ces instructions avec votre manuel d'utilisation pour consultation ultérieure.

Les trousseaux RAKUVC1 et RAKUVC2 sont conçues pour utilisation avec les modèles Zoneline AZ45 et AZ65 avec le chiffre technique « 5 » ou supérieur.

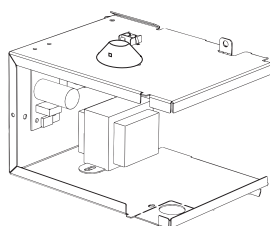
Pièces incluses

- Boîte de jonction
- Volet d'arrêt d'air UVC
- Carte principale UVC
- Faisceau de fils UVC
- Fil de terre
- Sac de vis

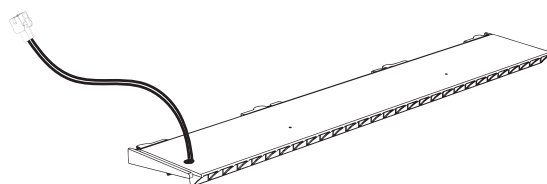
Outils requis

- Tournevis à douille 5/16 po
- Tournevis à douille 1/4 po
- Pince de décharge de haute tension

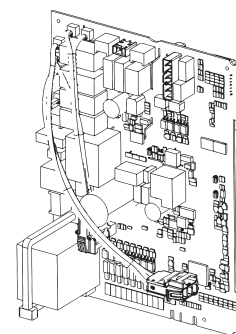
Aperçu de l'installation



Boîte de jonction



Volet d'arrêt d'air



Carte principale



Faisceau de fils

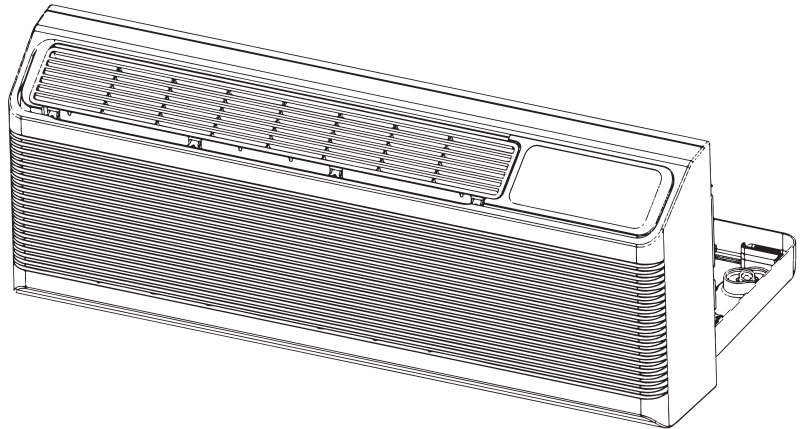
Instructions d'installation

ÉTAPE 1:

Préparer la zone d'installation en retirant le couvercle frontal du climatiseur Zoneline

⚠ WARNING

Risque de choc électrique pouvant causer une blessure ou la mort. Avant de procéder à une réparation ou un entretien, coupez le courant au panneau de service et verrouillez la zone afin de prévenir le rétablissement accidentel du courant.



Remarque: enregistrez tous les paramètres du mode Aux avant de commencer ce projet.

1. Coupez le courant à l'appareil et retirez le couvercle frontal.
2. Vérifiez la compatibilité UVC en confirmant le numéro de modèle PTAC. (voir exemple ci-dessous)
3. Confirmez que vous avez la trousse UVC qui correspond à la tension de votre installation. (RAKUVC1 - 230/208V & RAKUVC2 - 265V)

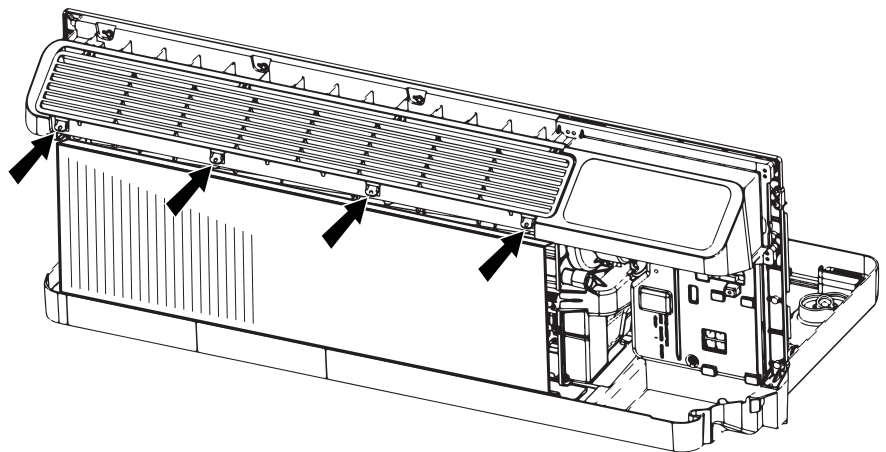
Exemple de nomenclature

AZ45E09DABW5

Révision technique - Doit être 5 ou supérieur

ÉTAPE 2:

Retirez la grille d'évent du Zoneline



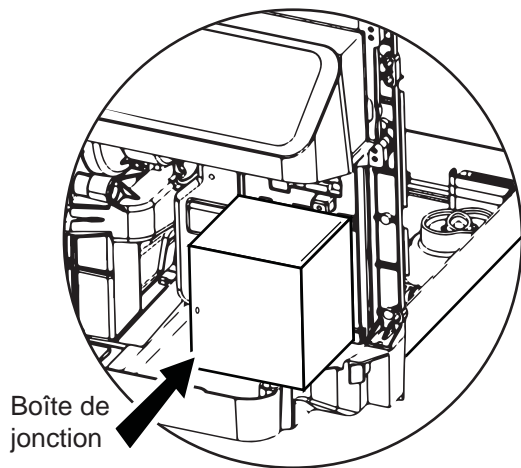
1. Retirez et conservez les quatre vis 5/16 po qui fixent l'évent à lames. Notez l'orientation de l'évent à lames pour la remise en place.
2. Retirez l'évent à lames et mettez-le de côté.
3. Retirez et conservez la grille à fil métallique du déflecteur à l'aide d'un petit tournevis à lame plate.

Instructions d'installation

ÉTAPE 3:

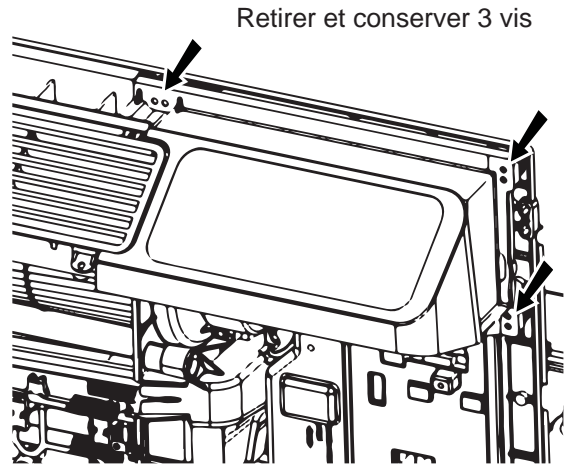
Retirez le panneau de commande du Zonline

1. Si elle est présente, retirez et jetez proprement la boîte de jonction et les vis existantes.
2. Retirez et conservez les trois vis 5/16 po qui fixent le panneau de commande.
3. Débranchez la connexion électrique au panneau de commande ainsi que les « personality plugs » (les cordons d'alimentation 15 A ne sont pas munis d'une « personality plug »).
4. Retirez le panneau de commande du Zonline et mettez-le de côté.



Boîte de jonction

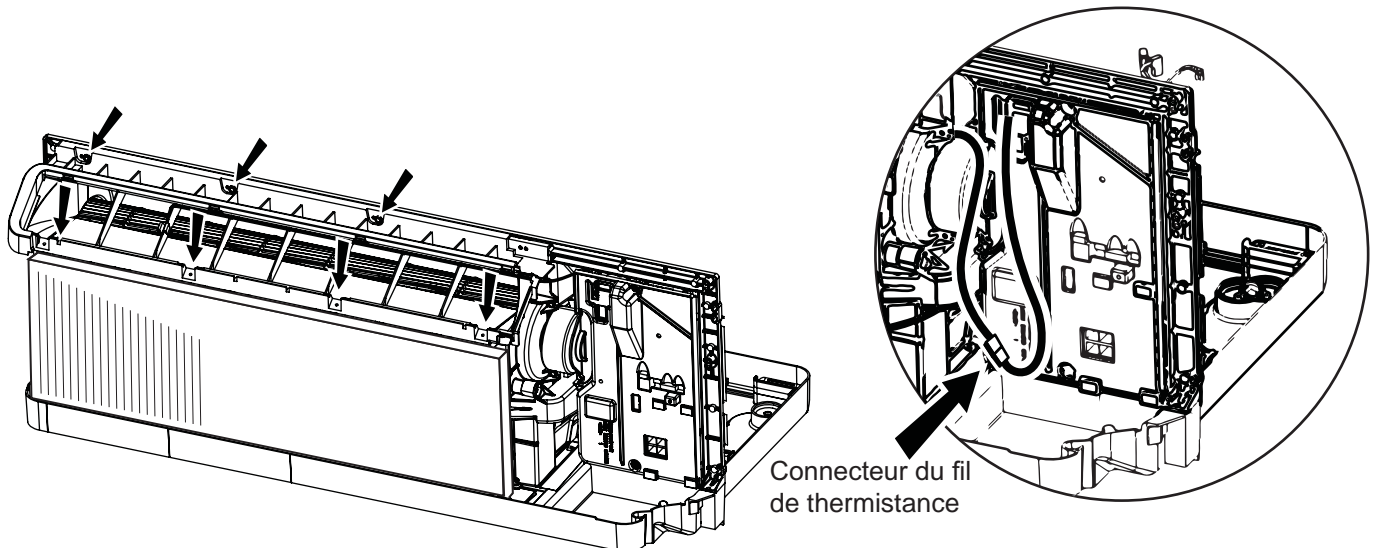
Retirer et jeter proprement la boîte de jonction existante si elle est présente



Retirer et conserver 3 vis

ÉTAPE 4:

Retirer la garniture d'évent du Zonline



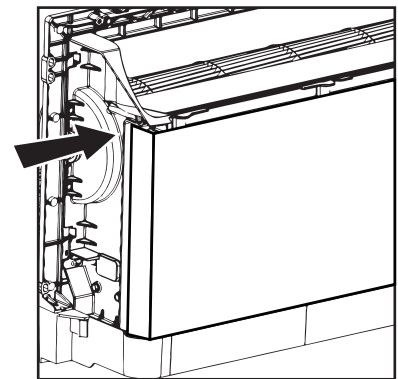
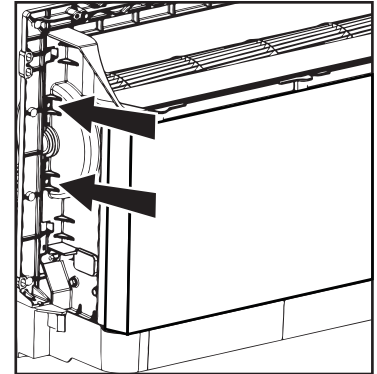
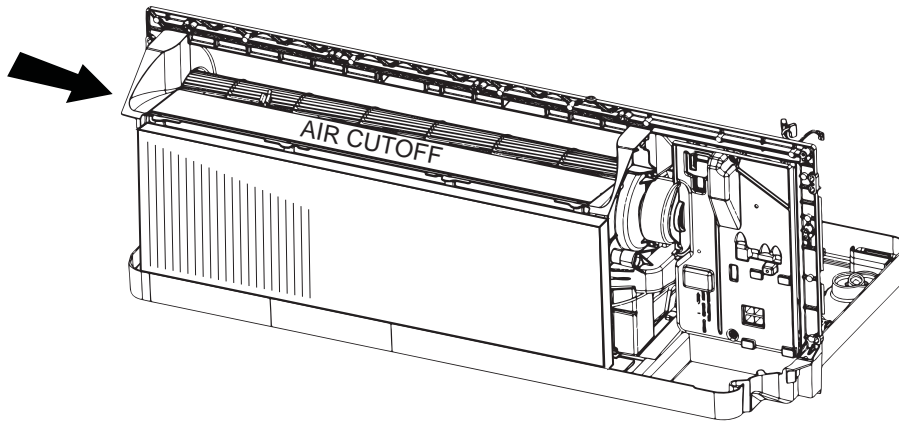
Connecteur du fil de thermistance

1. Retirez les 7 vis qui fixent la garniture d'évent à l'aide d'un tournevis à douille 5/16 po. Conservez les vis et la garniture d'évent pour réinstallation ultérieure.
2. Sur les modèles 265 V, la thermistance de l'évent sera située sur la garniture d'évent. Les fils de la thermistance d'évent devront être débranchés du connecteur du faisceau de fils.

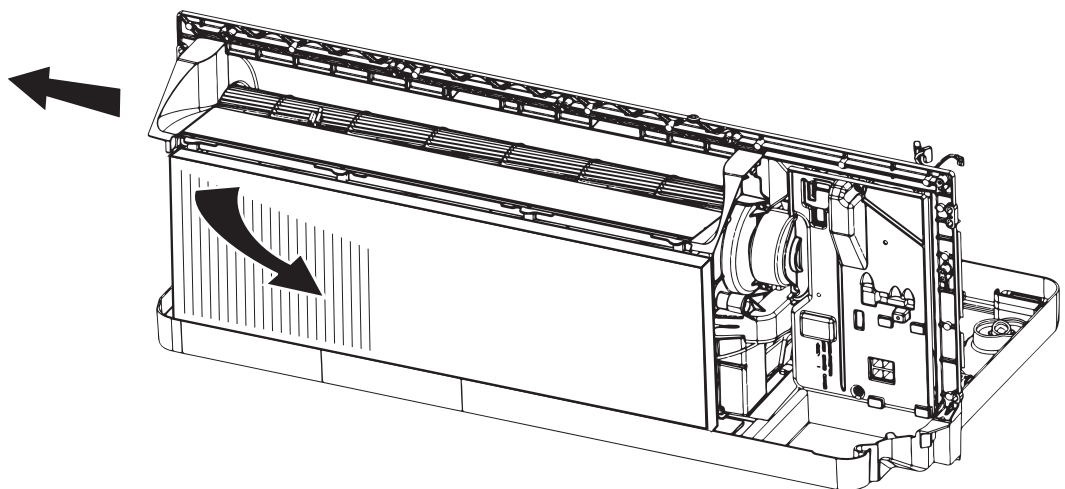
Instructions d'installation

ÉTAPE 5:

Retirer le volet d'arrêt d'air



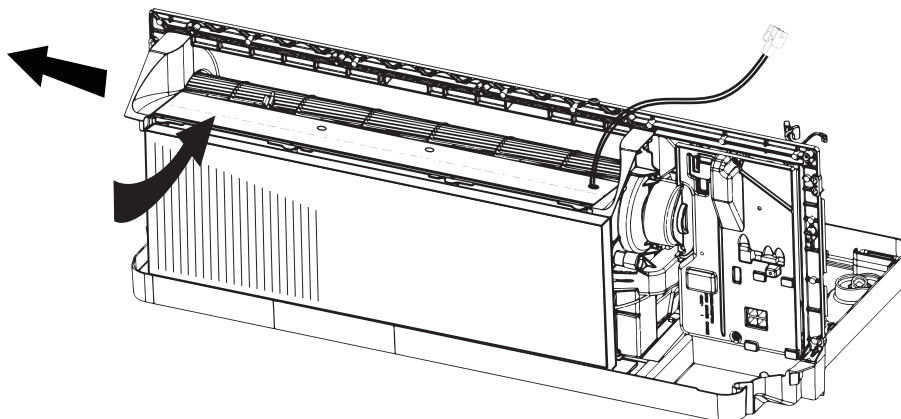
1. Desserrez les deux vis qui qui fixent le support de pale de ventilateur gauche. Ne retirez pas les vis complètement.



2. Tirez avec soin le support de pale de ventilateur gauche vers l'extérieur.
3. Tout en tirant avec soin ce support, tirez le volet d'arrêt d'air vers la droite.
4. Retirer le volet d'arrêt d'air et jetez-le proprement. Il sera remplacé par le nouveau stérilisateur UVC.

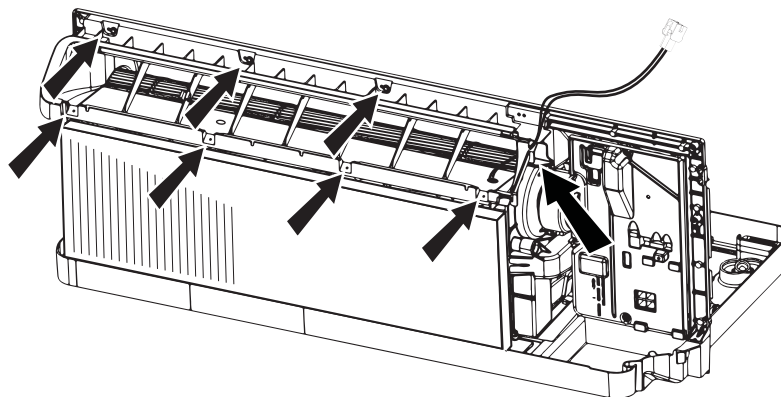
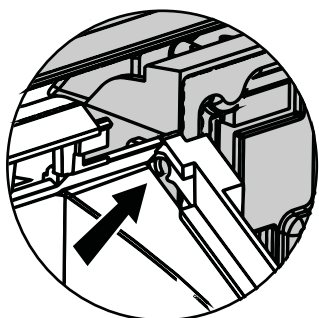
Instructions d'installation

ÉTAPE 6: Installer le volet d'arrêt d'air UVC



1. Retirez le volet d'arrêt d'air UVC de l'emballage de la trousse et installez-le sur le climatiseur, là où l'ancien volet d'arrêt d'air était situé. Répétez les étapes précédentes dans l'ordre inverse pour installer le volet d'arrêt d'air. L'extrémité droite du volet d'arrêt d'air doit glisser dans le support de pales de ventilateur droit, et l'extrémité gauche peut être guidée dans le support de pales de ventilateur gauche.
2. Veillez à ne pas endommager le serpentin intérieur lorsque vous installez le nouveau volet d'arrêt d'air UVC. Le support UVC attaché sur le dessous du volet d'arrêt d'air UVC doit être situé juste derrière le serpentin intérieur.
3. Le faisceau de fils doit rester tendu, tel qu'expédié, en dessous du volet d'arrêt d'air afin d'éviter le contact accidentel avec la pale du ventilateur.
4. Serrez les 2 vis qui ont été desserrées sur le support de pale de ventilateur gauche à l'ÉTAPE 5.
5. En usant de prudence, faites tourner la pale de ventilateur intérieure pour vérifier que rien ne gêne son mouvement. La pale du ventilateur doit tourner librement sans bruit douteux.

ÉTAPE 7: Installer la garniture d'évent

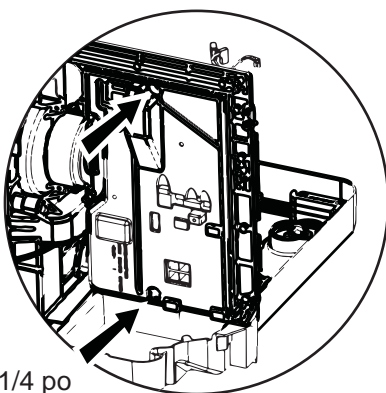


Utiliser le parcours du fil de thermistance existant pour le faisceau de fils UVC

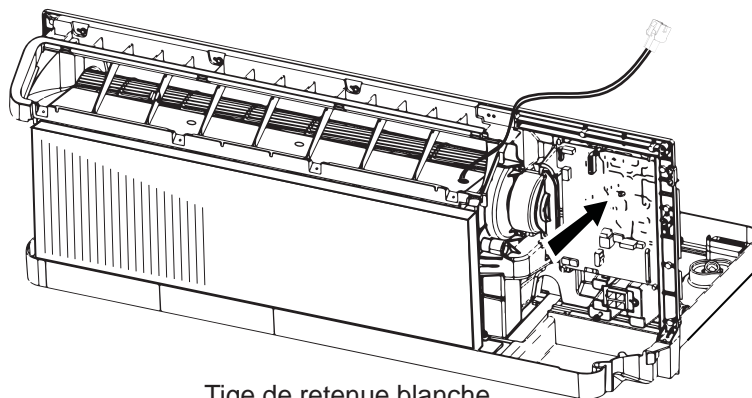
1. Remettez en place la garniture d'évent retirée à l'ÉTAPE 4.
2. Acheminez le câblage UVC à travers l'encoche de la garniture d'évent pour les fils de thermistance. Sur les modèles 265 V, le câblage UVC partage cette ouverture avec les fils de thermistance. Assurez-vous que les fils ne sont pas coincés.
3. Réinstallez les sept vis 5/16 po retirées précédemment.
4. Reconnectez le fil de thermistance (si présent) sur le faisceau de fils de l'ÉTAPE 4.

Instructions d'installation

ÉTAPE 8: Installer la carte principale UVC



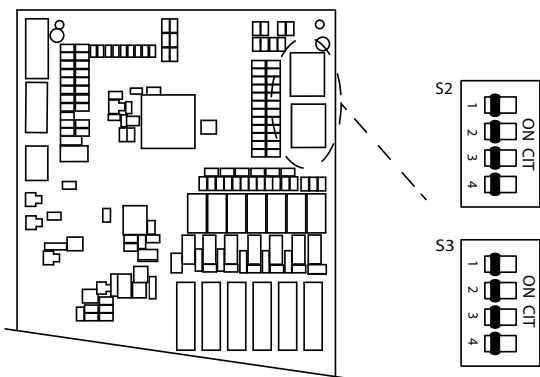
Vis 1/4 po



Tige de retenue blanche

1. Déconnectez le faisceau de fils de la thermistance de la carte principale.
2. Retirez les deux vis dans le haut et le bas du couvercle blanc de la carte principale à l'aide d'un tournevis 1/4 po et conservez-les.
3. Retirez le couvercle de la carte principale et mettez-le de côté.
4. Débranchez le connecteur du moteur du ventilateur intérieur.
5. Détachez tous les connecteurs électriques du devant de la carte principale.
6. La carte principale est fixée par une tige de retenue blanche. Pressez les broches du connecteur jusqu'à ce qu'il glisse vers l'arrière et libère la carte principale.
7. Déchargez l'énergie possiblement stockée dans le condensateur à l'aide de la pince de décharge de haute tension.
8. Débranchez les autres connecteurs sur la carte principale en notant l'emplacement des connecteurs. Les connecteurs sont identifiés par des couleurs.
9. Retirez la carte principale du châssis et jetez-la proprement. Cette carte principale ne sera plus utilisée.
10. Avant d'installer la nouvelle carte principale UVC, reportez-vous au mini-manuel pour des instructions sur la configuration de votre modèle particulier.
11. Retirez la nouvelle carte principale UVC de la trousse.
12. Réinstallez les bornes sur la nouvelle carte UVC en vous assurant que les fils noir et brun sont sur les bornes appropriées.

Configuration de la carte de service



Switch Position	Meaning	Switch Setting	Meaning
S2-1	OFF=heat pump ON=air conditioner	S2-2=off	15k BTU
		S2-3=off	
S2-2	BTU Settings	S2-2=on	12k BTU
S2-3	BTU Settings	S2-3=off	
S2-4	Make-up air module fitted	S2-2=off	9k BTU
		S2-3=on	
S3-1	Heat pipe option fitted	S2-2=on	7k BTU
S3-2	OFF = 230/208V model ON = 265V model	S2-3=on	
S3-3	Not used		
S3-4	Not used		

Instructions d'installation

ÉTAPE 8 (suite):

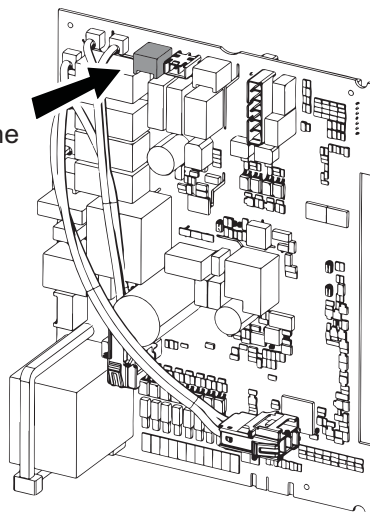
Installer la carte principale UVC

13. Retirez le faisceau de fils de relais 240V de la trousse. Ce faisceau est muni d'un connecteur orange (avec fils rouge et blanc). Branchez le connecteur orange du faisceau sur le nouveau connecteur correspondant de la carte principale UVC.
14. Acheminez le faisceau de fils du relais 240V vers le bas du côté gauche de la carte principale.
15. Alignez la carte principale UVC et insérez la tige de retenue blanche pour fixer la carte en place.
16. Rebranchez le connecteur du faisceau de fils du moteur de ventilateur intérieur.
17. Installez le couvercle de la carte principale.
18. Fixez le couvercle de la carte à l'aide des deux vis 1/4 po retirées précédemment.
19. Reconnectez le faisceau de fils de la thermistance.



Faisceau de fils

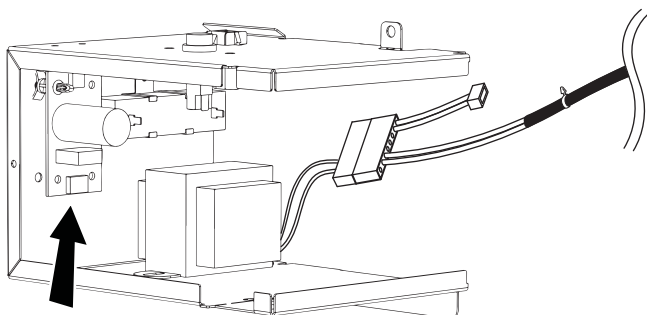
Nouvelle borne UVC orange



ÉTAPE 9:

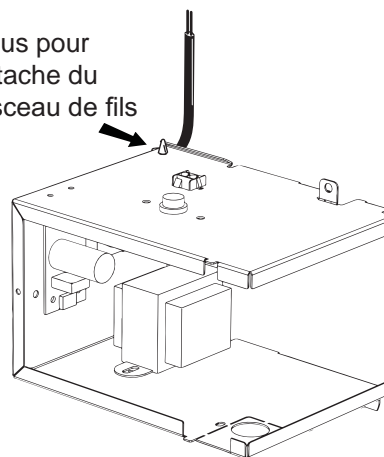
Installer la boîte de jonction UVC

1. Retirez la boîte de jonction de la trousse. Sur les modèles qui utilisent des « wall plugs », il faut retirer la débouchure du serre-câble.
2. Installez le grand connecteur blanc du nouveau faisceau de fils de relais 240V sur le côté correspondant de la boîte de jonction.
3. Installez le petit connecteur blanc à deux fils sur la carte du redresseur située dans la boîte de jonction.



Carte du redresseur

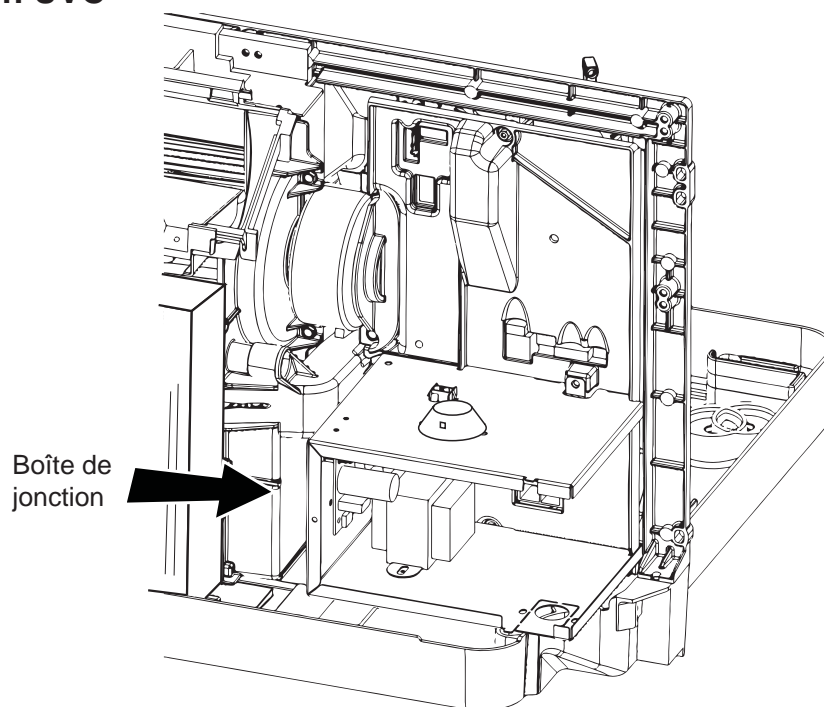
Trous pour l'attache du faisceau de fils



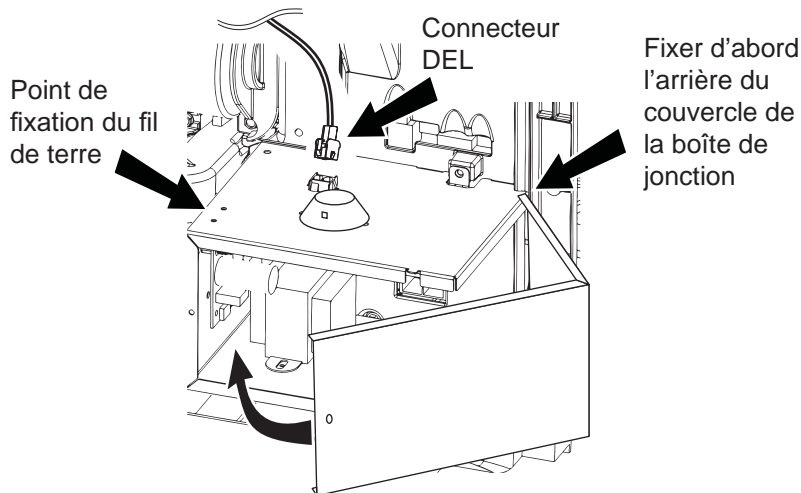
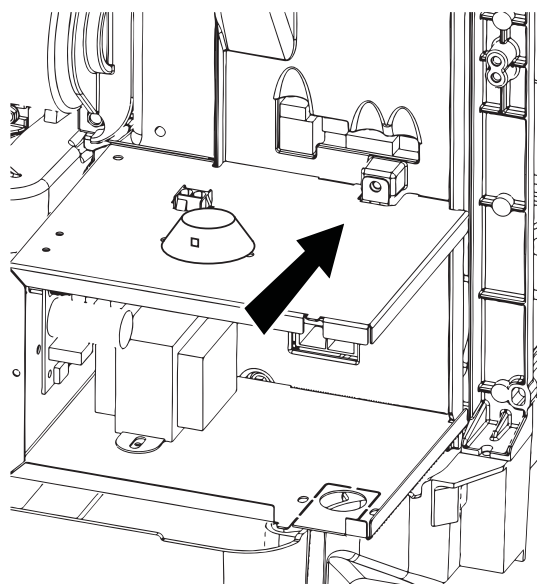
4. Attachez le faisceau de fils de relais 240V en installant une attache de câble dans le trou correspondant sur le coin gauche arrière de la boîte de jonction.

Instructions d'installation

ÉTAPE 9: Installer la boîte de jonction UVC



5. Installez la boîte de jonction sur le couvercle de la carte principale. Insérez les languettes du haut et du bas de la face arrière de la boîte de jonction dans les fentes correspondantes sur le devant du couvercle de la carte principale.
6. Installez la vis Hi-Lo 5/16 po dans le trou correspondant pour fixer la boîte de jonction sur le couvercle de la carte principale.

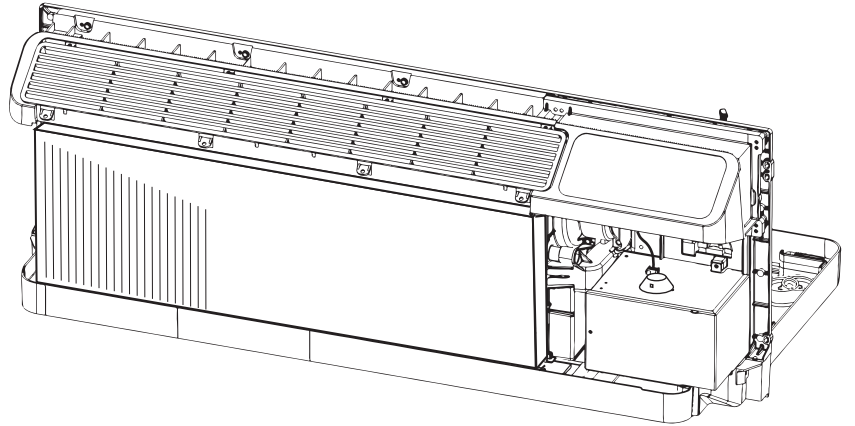


7. Attachez le couvercle de la boîte de jonction et fixez à l'aide de la vis noire 5/16 po fournie dans la trousse.
8. Si une boîte de jonction a été précédemment installée dans cet appareil, réutilisez le fil de terre et la vis de terre.
9. S'il n'y a pas de boîte de jonction précédemment installée, retirez le fil de terre de la trousse et attachez une extrémité dans le trou du coin gauche supérieur avant de la boîte de jonction à l'aide de la vis de terre verte.
10. Attachez l'autre extrémité du fil à un point de mise à la terre existant sur le support d'extrémité du serpentin intérieur.
11. Branchez le connecteur DEL UVC blanc sur le connecteur correspondant sur le dessus de la boîte de jonction.

Instructions d'installation

ÉTAPE 10:

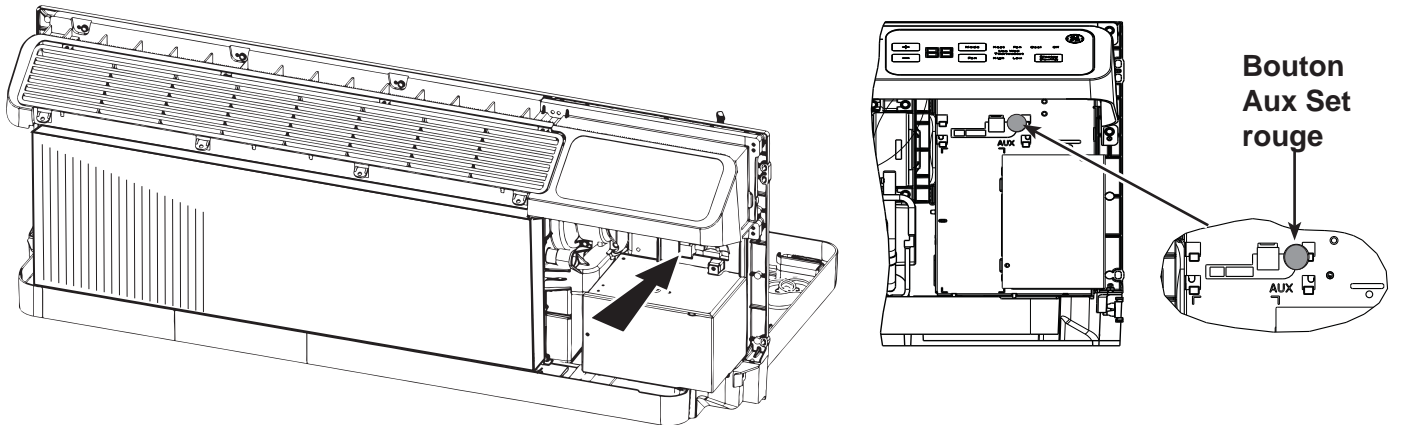
Installer le panneau de commande et la grille d'évent



1. Réinstallez le treillis métallique noir sur la garniture d'évent en le pressant en place.
2. Reconnectez le faisceau de fils du panneau de commande et réinstallez le panneau de commande sur le châssis.
3. Fixez le panneau de commande en réinstallant les trois vis 5/16 po retirées plus tôt.
4. Réinstallez la grille d'évent et fixez-la avec les quatre vis 5/16 po retirées plus tôt.

ÉTAPE 11:

Activation du mode UVC



1. Rétablissez l'alimentation électrique et rebranchez le cavalier Personality de l'élément chauffant.
2. Mettez le climatiseur sous tension (ON).
3. Lorsque l'appareil est dans le mode STOP (arrêt), pressez le bouton Aux Set rouge situé au-dessus de la boîte de jonction.
4. Pressez le bouton MODE jusqu'à voir apparaître "⏏" sur l'écran.
5. Pressez les touches +/- pour faire passer l'affichage à "⏏" pour activer ou "⏏" pour désactiver.
6. Pressez le bouton Aux Set de nouveau pour sauvegarder et quitter.
7. Réinstallez le couvercle frontal du climatiseur PTAC.



GE APPLIANCES

Instrucciones de Instalación para su nuevo **RAKUVC1** **RAKUVC2** PTAC UVC Kit

Antes de comenzar – lea estas instrucciones completamente y de forma detenida.

IMPORTANTE – CUMPLA CON TODOS LOS CÓDIGOS Y ORDENANZAS GUBERNAMENTALES.

Nota para el Instalador – Asegúrese de entregar estas instrucciones al Consumidor.

Nota para el Consumidor – Guarde estas instrucciones con su Manual del Propietario para referencia futura.

Los kits RAKUVC1 y RAKUVC2 fueron diseñados para funcionar con los modelos de Zoneline AZ45 y AZ65 con una ingeniería de 5 dígitos o superior.

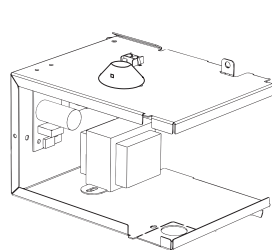
Piezas Incluidas

- Ensamble de la Caja de Empalmes
- Ensamble para el Bloqueo de Aire del UVC
- Ensamble del Tablero Principal del UVC
- Arnés de Cableado del UVC
- Cable a Tierra
- Bolsa de Polietileno con Tornillos

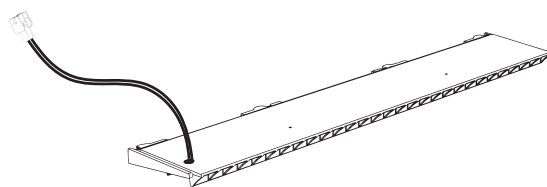
Herramientas Necesarias

- Llave de Tuercas de 5/16"
- Llave de Tuercas de 1/4"
- Pinzas de descarga de alto voltaje

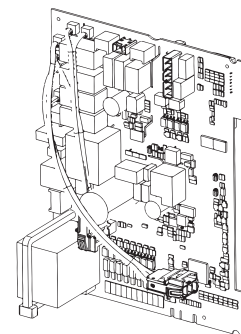
Información General de la Instalación



Ensamble de la Caja de Empalmes



Ensamble del
Bloqueo de Aire



Ensamble del Tablero
Principal



Arnés del Cableado

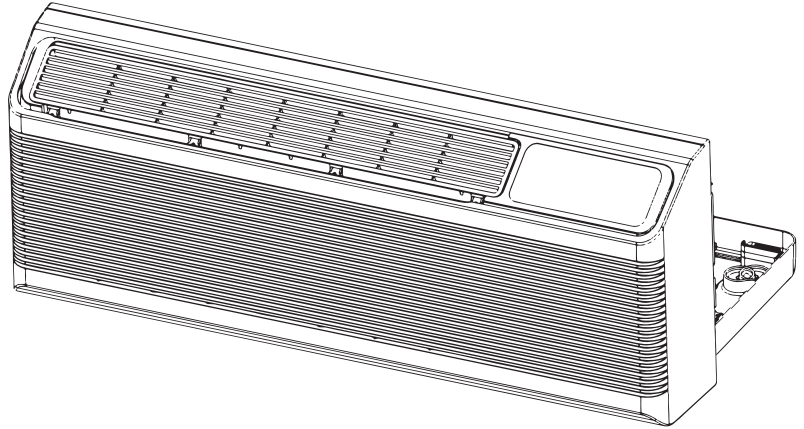
Instrucciones de Instalación

PASO 1:

Prepare el Área de Instalación Retirando la Tapa Frontal de la Unidad del Zonline

⚠ WARNING

Existe riesgo de descargas eléctricas que pueden ocasionar lesiones o la muerte. Antes de comenzar con la reparación, apague el interruptor del panel del servicio y bloquee el área a fin de evitar que la corriente se active de forma accidental.



Nota: Grabe todos los ajustes del modo auxiliar antes de comenzar este proyecto.

1. Desconecte la unidad de la corriente y retire la tapa frontal.
2. Verifique la compatibilidad con UVC confirmando el número de modelo de PTAC. (ver ejemplo a continuación)
3. Confirme que cuenta con el kit de UVC correcto para la aplicación del voltaje.
(RAKUVC1 - 230/208V & RAKUVC2 - 265V)

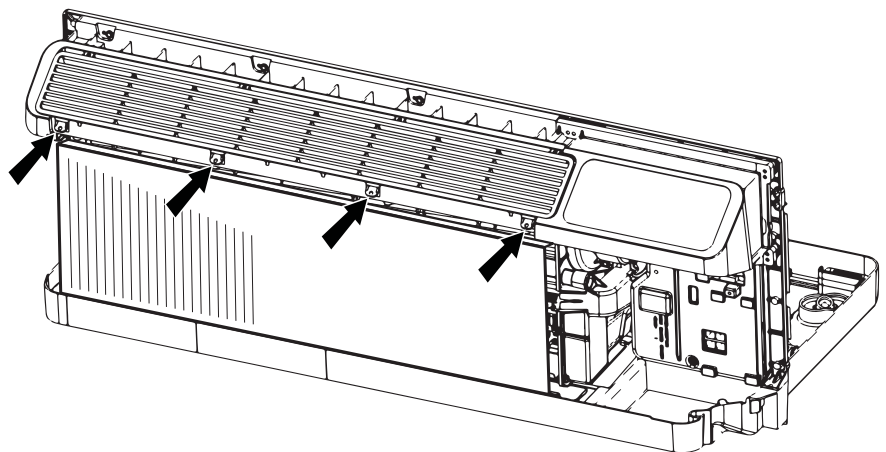
Ejemplo de Nomenclatura

AZ45E09DABW5

Revisión de Ingeniería – Deberá ser 5 o superior

PASO 2:

Retire la Rejilla de Ventilación de la Unidad del Zonline



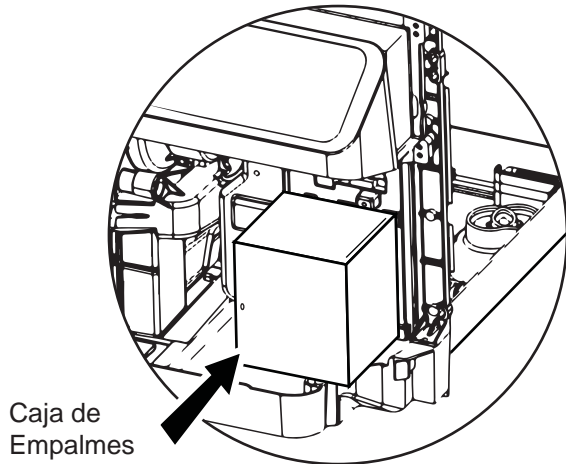
1. Retire y conserve los cuatro tornillos de 5/16" asegurando la rejilla de aire. Observe la orientación de la rejilla para el reemplazo.
2. Retire la rejilla y deje la misma a un costado.
3. Retire y conserve la grilla de cables soldados del deflector de aire, usando un destornillador de punta plana.

Instrucciones de Instalación

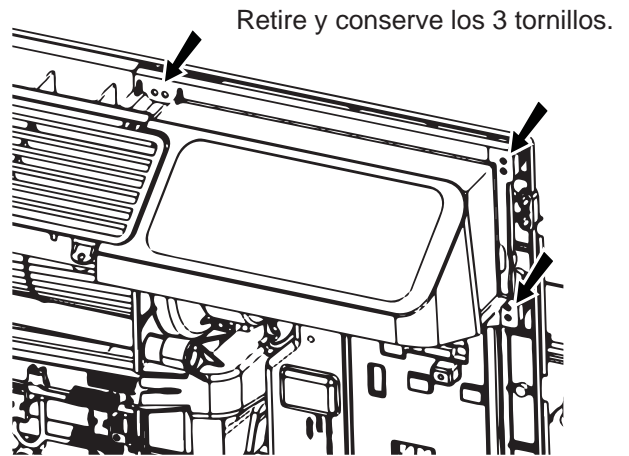
PASO 3:

Retire el Panel de Control de la Unidad del Zoneline

1. Si corresponde, retire y descarte la caja de empalmes existente y los tornillos.
2. Retire y conserve los tres tornillos de 5/16" asegurando el panel de control.
3. Desenchufe la conexión de corriente del panel de control y los enchufes con configuración personalizada. (Los cables de corriente de 15 amperios no cuentan con un enchufe con configuración personalizada).
4. Retire el panel de control de la unidad del Zoneline y deje el mismo a un costado.

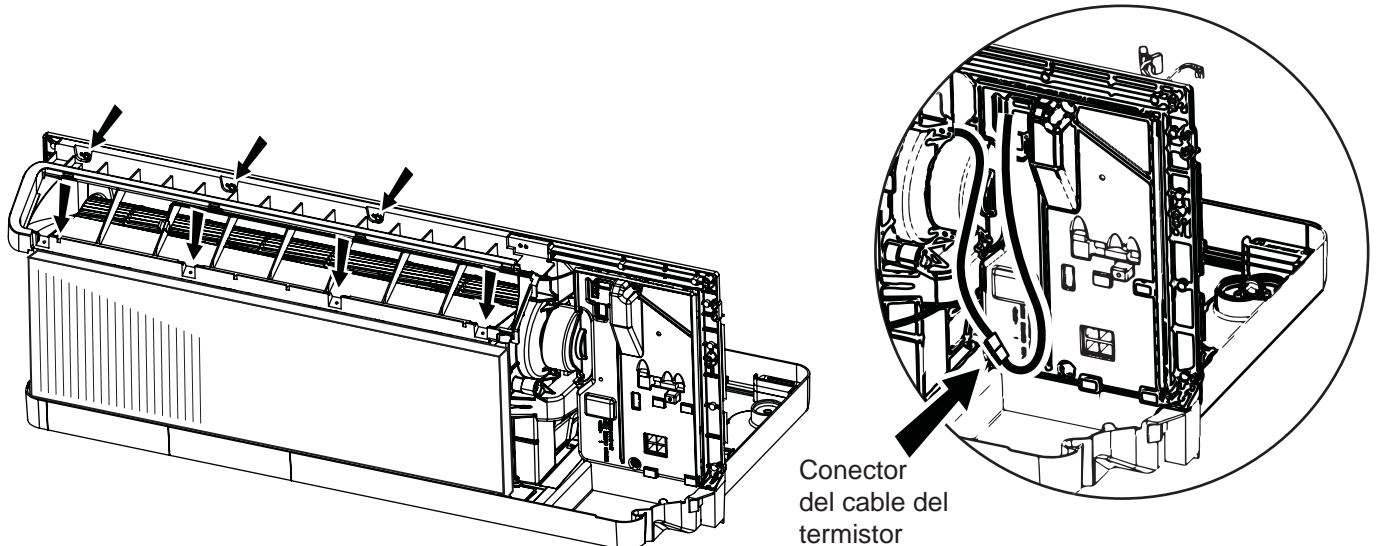


Retire y descarte la caja de empalmes existente, de estar presente.



PASO 4:

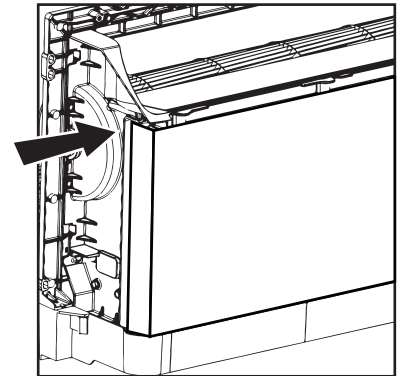
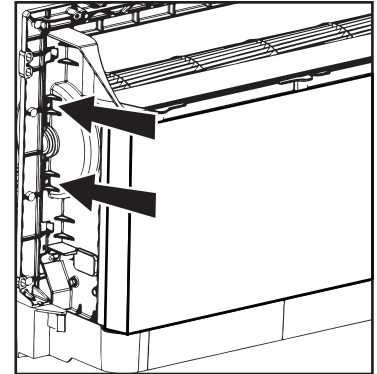
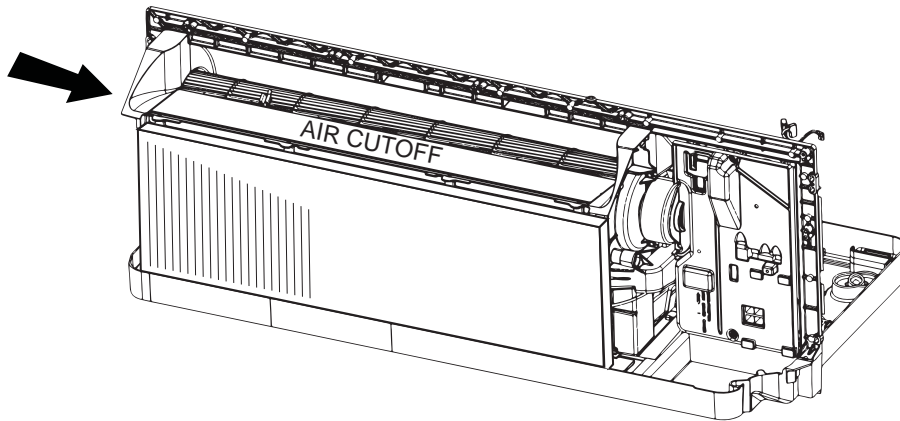
Retire el Marco de la Ventilación de la Unidad del Zoneline



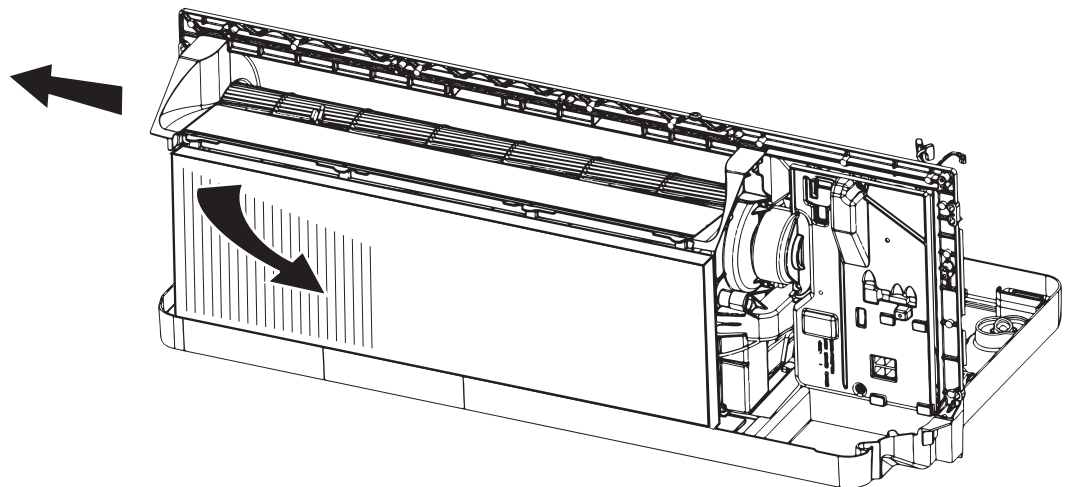
1. Retire los 7 tornillos que aseguran el marco de la ventilación usando un destornillador de 5/16". Conserve los tornillos y el marco de ventilación para volver a instalar los mismos más tarde.
2. En los modelos de 265V, el termistor de ventilación estará presente en el marco de la ventilación. Los cables del termistor de la ventilación se deberán desconectar del conector del arnés del cableado.

Instrucciones de Instalación

PASO 5: Retire el Bloqueo de Aire



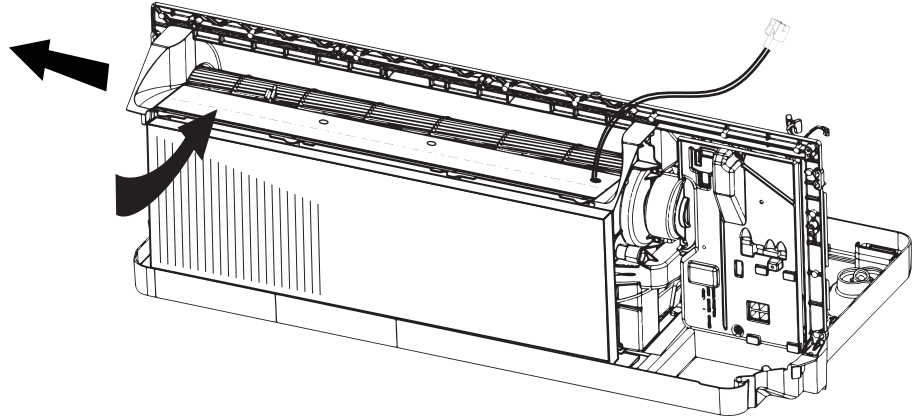
1. Afloje los dos tornillos que mantienen asegurado el soporte de las paletas del ventilador del lado izquierdo. No retire los tornillos completamente.



2. De forma suave, empuje hacia afuera el soporte de las paletas del ventilador del lado izquierdo.
3. Mientras empuje de forma suave el soporte de las paletas del ventilador, empuje el bloqueo de aire hacia el lado derecho.
4. Retire el bloqueo de aire y descarte el mismo. Será reemplazado por el ensamble de UVC nuevo.

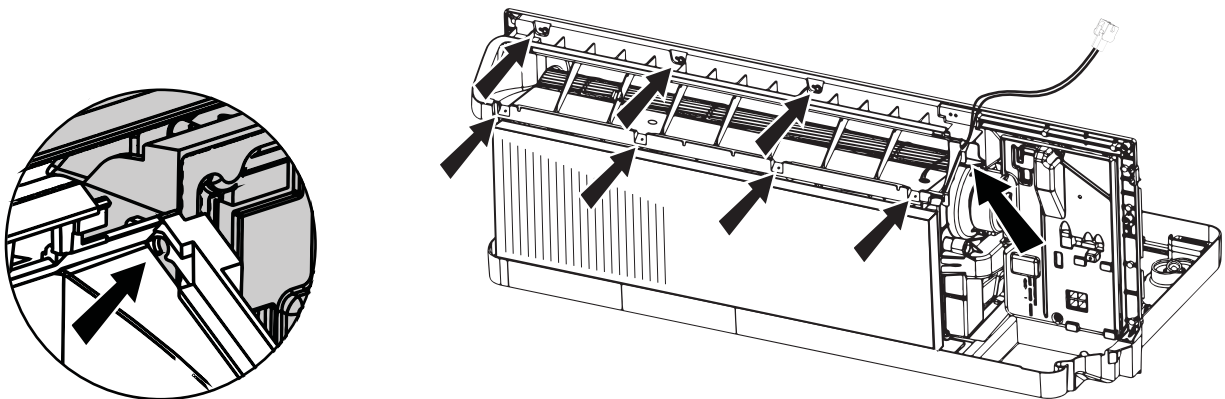
Instrucciones de Instalación

PASO 6: Instale el Ensamble del Bloqueo de Aire del UVC



1. Retire el ensamblaje del Bloqueo de Aire del UVC del embalaje del kit e instale el mismo en la unidad donde el bloqueo de aire anterior se encontraba ubicado. Repita los pasos previos en orden inverso para instalar el bloqueo. El extremo derecho del bloqueo de aire se deberá deslizar sobre el soporte de las paletas del ventilador derecho, y el extremo izquierdo se podrá guiar sobre el soporte de las paletas del ventilador izquierdo.
2. Tenga cuidado de no dañar la bobina interior al instalar el nuevo bloqueo del UVC. El soporte del UVC que se encuentra adherido al lado inferior del Bloqueo de Aire del UVC se deberá posicionar justo detrás de la bobina interior.
3. El arnés del cableado se deberá mantener tenso, del modo en que fue enviado debajo del bloqueo de aire, a fin de evitar un contacto incidental con las paletas del ventilador.
4. Ajuste los 2 tornillos que fueron aflojados sobre los soportes de las paletas del ventilador izquierdo en el PASO 5.
5. Con cuidado, gire las paletas del ventilador interior para asegurar que nada interfiera con este movimiento. Las paletas deberán girar de forma libre, sin ruidos molestos.

PASO 7: Instalación del Marco de la Ventilación

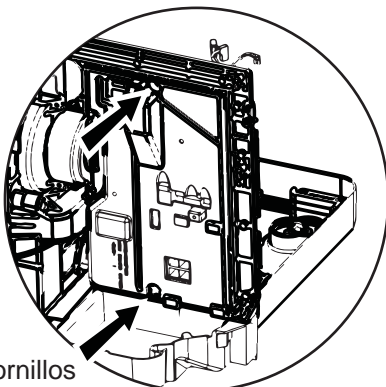


Uso del recorrido del cableado del termistor existente para el arnés del cableado del UVC

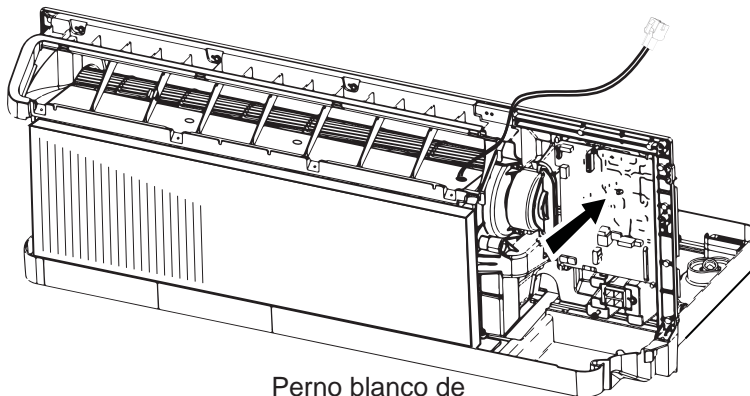
1. Coloque el marco de la ventilación que fue retirado en el PASO 4.
2. Haga circular el cableado del UVC a través de la abertura del marco de la ventilación para los cables del termistor. En los modelos de 265V, el cableado del UVC compartirá esta abertura con los cables del termistor. Asegúrese de que los cables no posean cortes.
3. Vuelva a instalar los siete tornillos de 5/16" retirados previamente.
4. Vuelva a conectar el cable del termistor (de estar presente) sobre el arnés del cableado del PASO 4.

Instrucciones de Instalación

PASO 8: Instalación del Tablero Principal del UVC



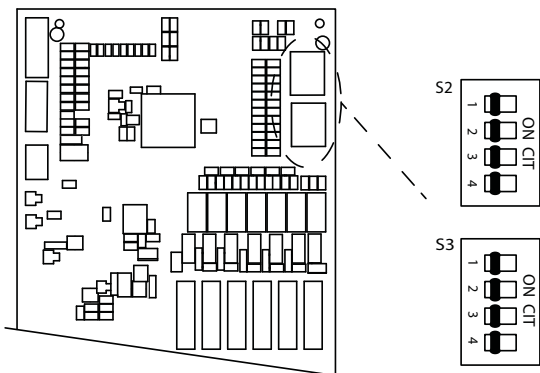
Tornillos de ¼"



Perno blanco de retención

1. Desconecte el arnés del cableado del termistor del tablero principal.
2. Retire los dos tornillos de la parte superior e inferior de la tapa del tablero principal de color blanco utilizando un destornillor de ¼", y conserve los mismos.
3. Reitre la tapa del tablero principal y deje la misma a un costado.
4. Desconecte el conector del motor del ventilador interior.
5. Desconecte todos los conectores eléctricos del frente del tablero principal.
6. El tablero principal se encuentra asegurado por un perno de retención de color blanco. Presione las clavijas del conector hasta que se vuelvan a deslizar y liberen el tablero principal.
7. Descargue la energía del capacitor que se pueda haber acumulado usando pinzas de descarga de alto voltaje.
8. Desenchufe los conectores restantes del tablero principal tomando nota de las ubicaciones de los conectores. Los conectores cuentan con códigos de colores.
9. Retire y descargue el tablero principal del chasis. El tablero principal ya no estará en uso.
10. Antes de instalar el nuevo tablero principal del UVC, consulte el mini manual para acceder a instrucciones sobre cómo ajustar las configuraciones para su modelo específico.
11. Retire el nuevo tablero principal del UVC del embalaje del kit.
12. Vuelva a instalar las terminales del nuevo tablero principal del UVC, asegurándose de que los cables negro y marrón se encuentren en sus terminales correspondientes.

Configuración del Tablero del Servicio Técnico



Switch Position	Meaning	Switch Setting	Meaning
S2-1	OFF=heat pump ON=air conditioner	S2-2=off	15k BTU
		S2-3=off	
S2-2	BTU Settings	S2-2=on	12k BTU
S2-3	BTU Settings	S2-3=off	9k BTU
S2-4	Make-up air module fitted	S2-3=on	
S3-1	Heat pipe option fitted	S2-2=on	7k BTU
S3-2	OFF = 230/208V model ON = 265V model	S2-3=on	
S3-3	Not used		
S3-4	Not used		

Instrucciones de Instalación

PASO 8 (cont):

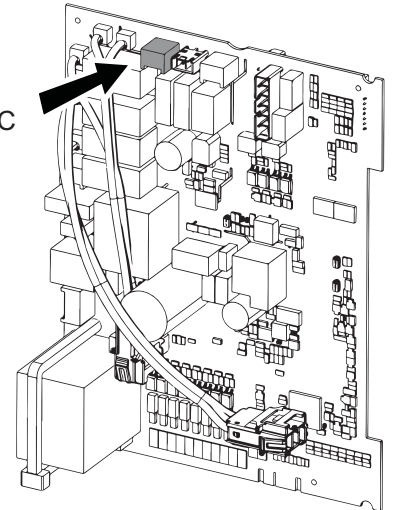
Instalación del Tablero Principal del UVC

13. Tome el arnés del cable del relé de 240V del embalaje del kit. Este cuenta con un conector anaranjado (con cables rojo y blanco). Conecte el conector anaranjado del arnés del cableado al nuevo conector de emparejamiento del tablero principal del UVC.
14. Haga circular el arnés del cableado del relé de 240V sobre el lado izquierdo del tablero principal.
15. Alinee el tablero principal del UVC y conecte el perno de retención blanco para sostener el tablero principal en su posición.
16. Vuelva a enchufar el conector del arnés del cableado del motor del ventilador interior.
17. Instale la tapa del tablero principal.
18. Asegure la tapa del tablero principal usando los dos tornillos de ¼" retirados previamente.
19. Vuelva a conectar el arnés del cableado del termistor.



Arnés del Cableado

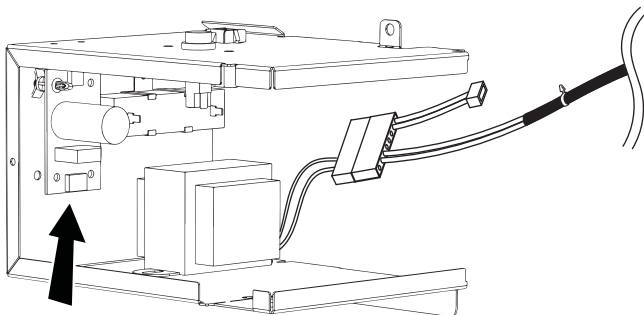
Nueva terminal específica de UVC anaranjada



PASO 9:

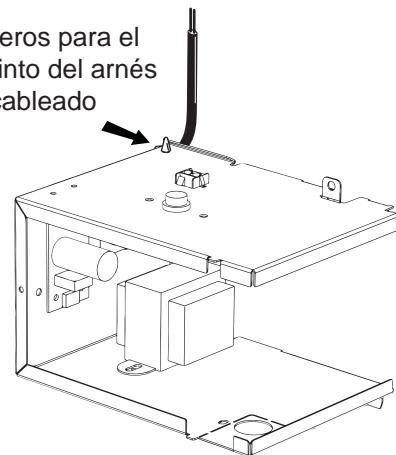
Instale la Caja de Empalmes del UVC

1. Retire el ensamblaje de la caja de empalmes del embalaje del kit. En aquellos modelos que usan enchufes, se deberá retirar el separador del regulador de tensión.
2. Instale el conector grande y blanco del nuevo arnés del relé de 240V sobre el lado que coincide con la caja de empalmes.
3. Instale el conector blanco pequeño de dos cables al tablero del rectificador, ubicado en el ensamblaje de la caja de empalmes.



Tablero del rectificador

Agujeros para el precinto del arnés del cableado

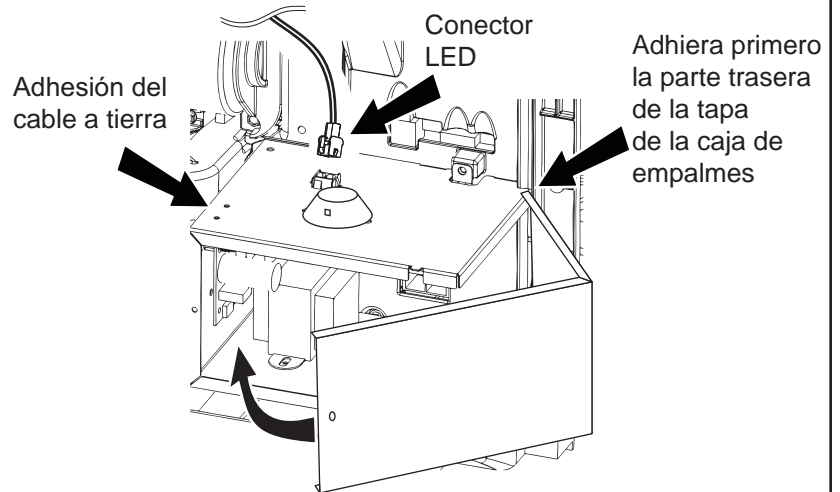
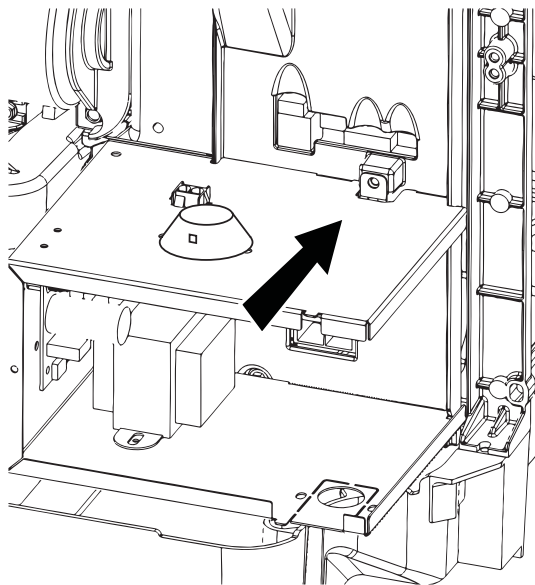
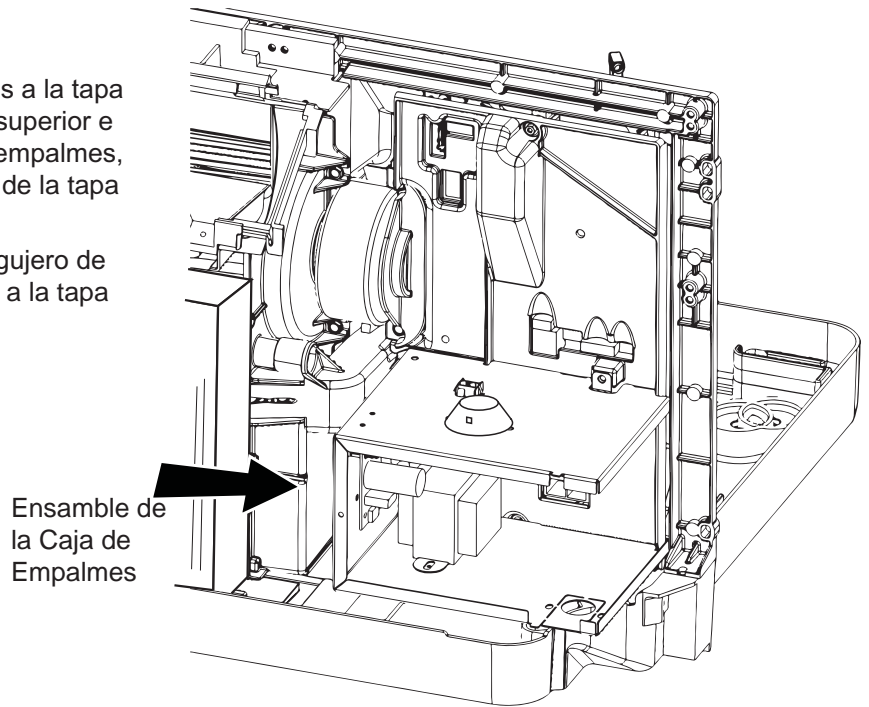


4. Cubra el cableado del arnés del relé de 240V, calzando el nudo en el agujero de acople sobre la esquina izquierda trasera de la caja de empalmes.

Instrucciones de Instalación

PASO 9: Instale la Caja de Empalmes del UVC

5. Instale el ensamble de la caja de empalmes a la tapa del tablero principal. Inserte las lengüetas superior e inferior sobre el lado trasero de la caja de empalmes, en las ranuras correspondientes del frente de la tapa del tablero principal.
6. Instale el tornillo Alto-Bajo de 5/16" en el agujero de acople para asegurar la caja de empalmes a la tapa del tablero principal.

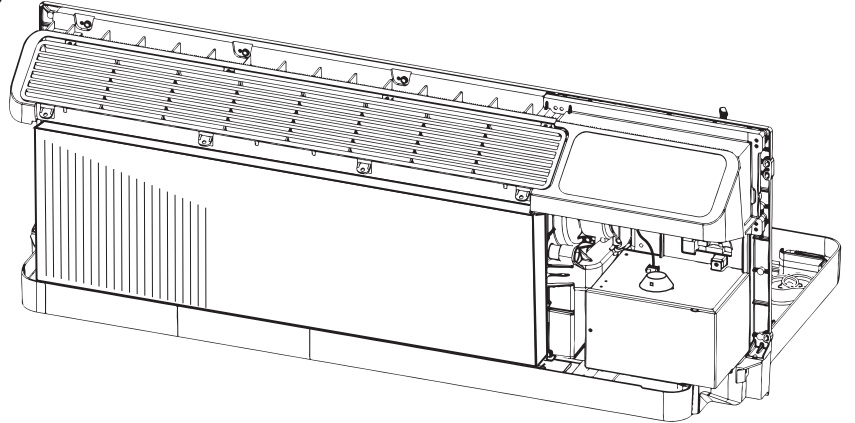


7. Adhiera la tapa de la caja de empalmes y asegure la misma con el tornillo de 5/16" provisto con el kit.
8. Si previamente se instaló una caja de empalmes en esta unidad, vuelva a usar el cable a tierra y el tornillo de conexión a tierra.
9. Si no se instaló una caja de empalmes previamente, entonces retire el cable a tierra del embalaje del kit y adhiera un extremo al agujero sobre la esquina superior frontal izquierda de la caja de empalmes con el tornillo de conexión a tierra verde.
10. Adhiera el otro extremo del tornillo a una ubicación a tierra existente sobre el soporte del extremo de la bobina interior.
11. Adhiera el conector LED blanco del UVC al conector correspondiente sobre la parte superior de la caja de empalmes.

Instrucciones de Instalación

PASO 10:

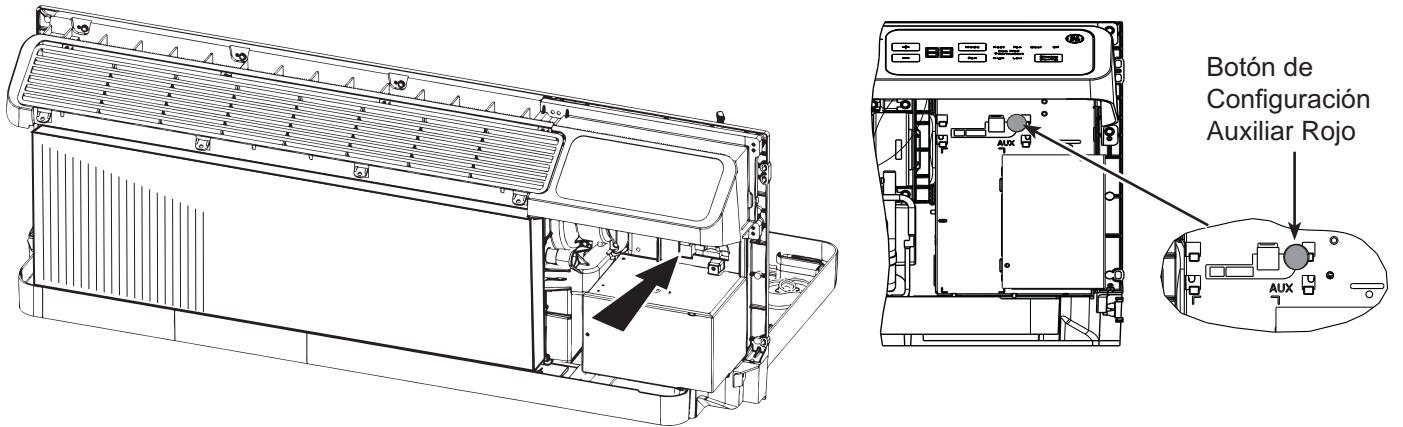
Instale el Panel de Control y la Rejilla de Ventilación



1. Vuelva a instalar la malla de alambre negra al marco de ventilación, presionando la misma sobre su posición.
2. Vuelva a conectar el arnés del cableado del Panel de Control y reinstale el Panel de Control al chasis.
3. Instale los tres tornillos de 5/16" retirados previamente para asegurar el Panel de Control.
4. Vuelva a instalar la rejilla de ventilación y asegure la misma usando los cuatro tornillos de 5/16" retirados previamente.

PASO 11:

Habilitación del Modo UVC



1. Vuelva a conectar la corriente y el puente con configuración personalizada del cable del calefactor.
2. Conecte la corriente de la unidad.
3. Cuando la unidad se encuentre en el modo STOP (Detener), presione el botón de configuración auxiliar rojo ubicado sobre la caja de empalmes.
4. Presione el botón MODE (Modo) hasta que " ⏏ " aparezca sobre la pantalla.
5. Presione las teclas +/- para cambiar la pantalla a " ⏏ " para activarla o " ⏏ " para desactivarla.
6. Presione el botón de configuración Aux (Auxiliar) para guardar y salir.
7. Vuelva a instalar la Tapa Frontal del PTAC.

Notas
