

# PRODUCT INFORMATION PACKET



Model No: OS2014LA  
Catalog No: OS2014LA  
Fan and Blower Motor, 1/6 HP, 1 Ph, 60 Hz, 115 V, 1800 RPM, 48 Frame, OPEN



Regal and Century are trademarks of Regal Rexnord Corporation or one of its affiliated companies.  
©2022 Regal Rexnord Corporation, All Rights Reserved. MC017097E





**Nameplate Specifications**

Output HP	1/6 Hp	Output KW	0.13 kW
Frequency	60 Hz	Voltage	115 V
Current	4.9 A	Speed	1725 rpm
Service Factor	1.35	Phase	1
Duty	Continuous	Insulation Class	B
Frame	48	Enclosure	Open Enclosed
Thermal Protection	Automatic	Ambient Temperature	40 °C
UL	No	CSA	Y
CE	N	Number of Speeds	1

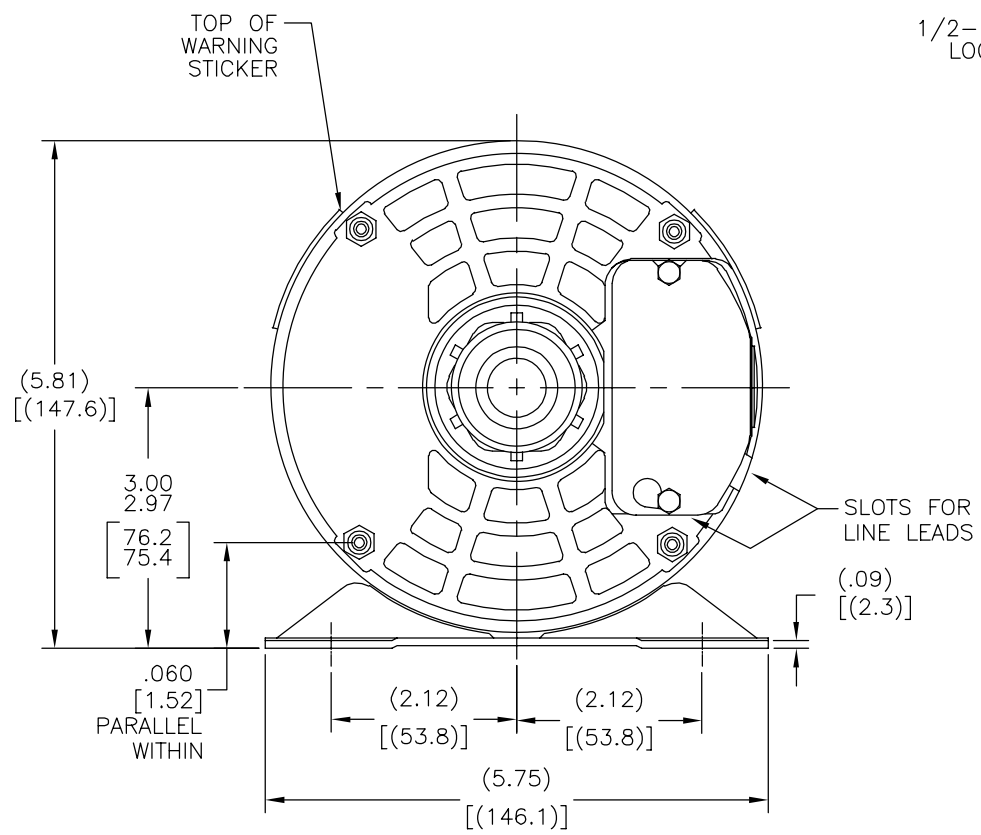
**Technical Specifications**

Electrical Type	Split Phase	Starting Method	Across The Line
Poles	4	Rotation	Reversible
Mounting	Rigid Base	Drive End Bearing	Sleeve
Opp Drive End Bearing	Sleeve	Frame Material	Rolled Steel
Shaft Type	Flat	Overall Length	8.96 in
Frame Length	4.40 in	Shaft Diameter	0.500 in
Shaft Extension	1.644 in		
Connection Drawing	621417-001	Outline Drawing	OS2014LA-S01

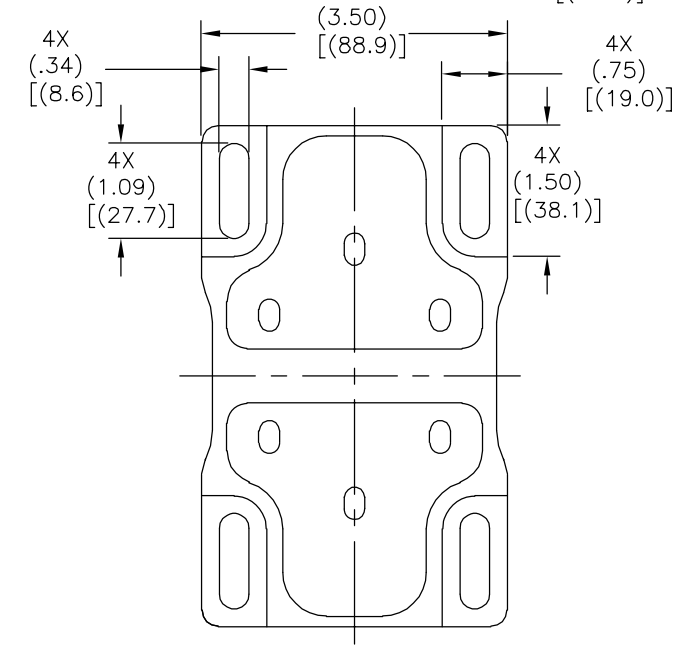
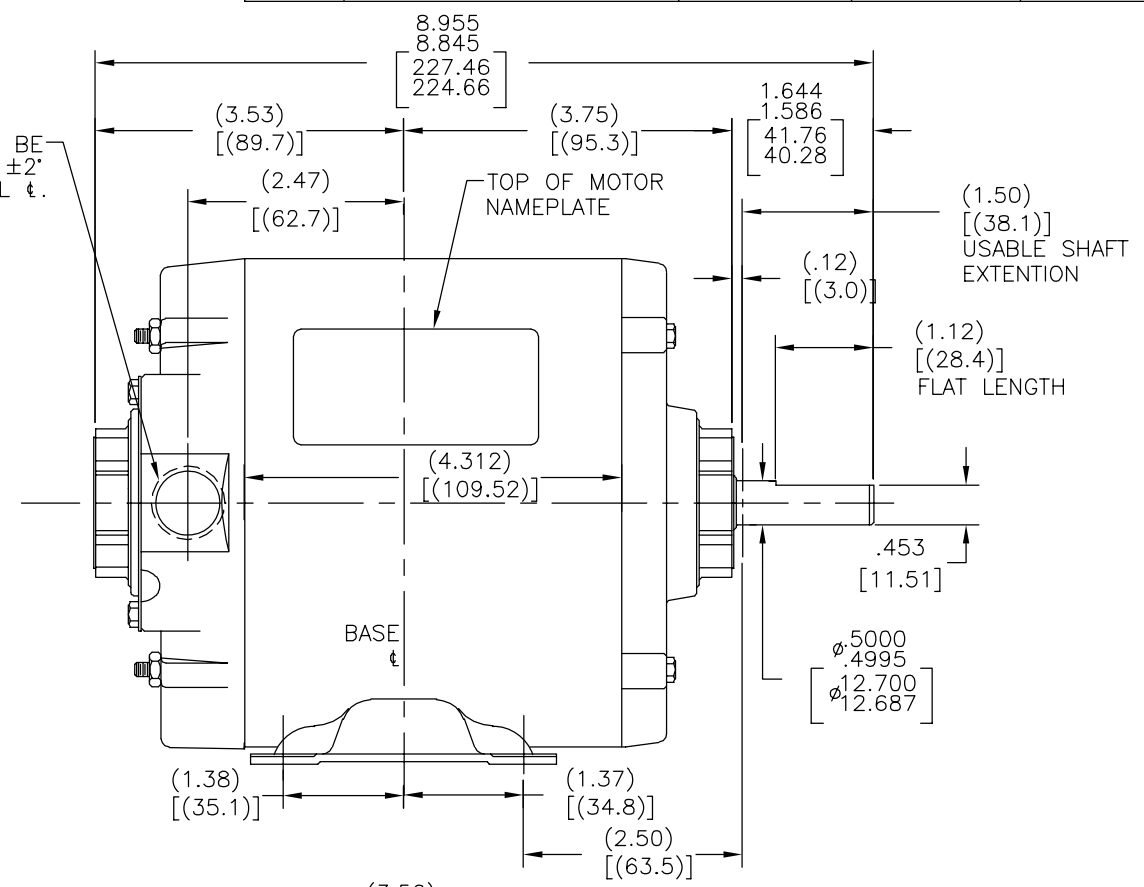
This is an uncontrolled document once printed or downloaded and is subject to change without notice. Date Created:11/28/2022

4 3 2 1

REV	ECO	REV BY	DATE	APPD	DATE
C	0025400	J.M.Ramirez	04-16-2012	R.Rascon	04-16-2012



1/2-14 NPS MUST BE LOCATED WITHIN ±2° HORIZONTAL ±.

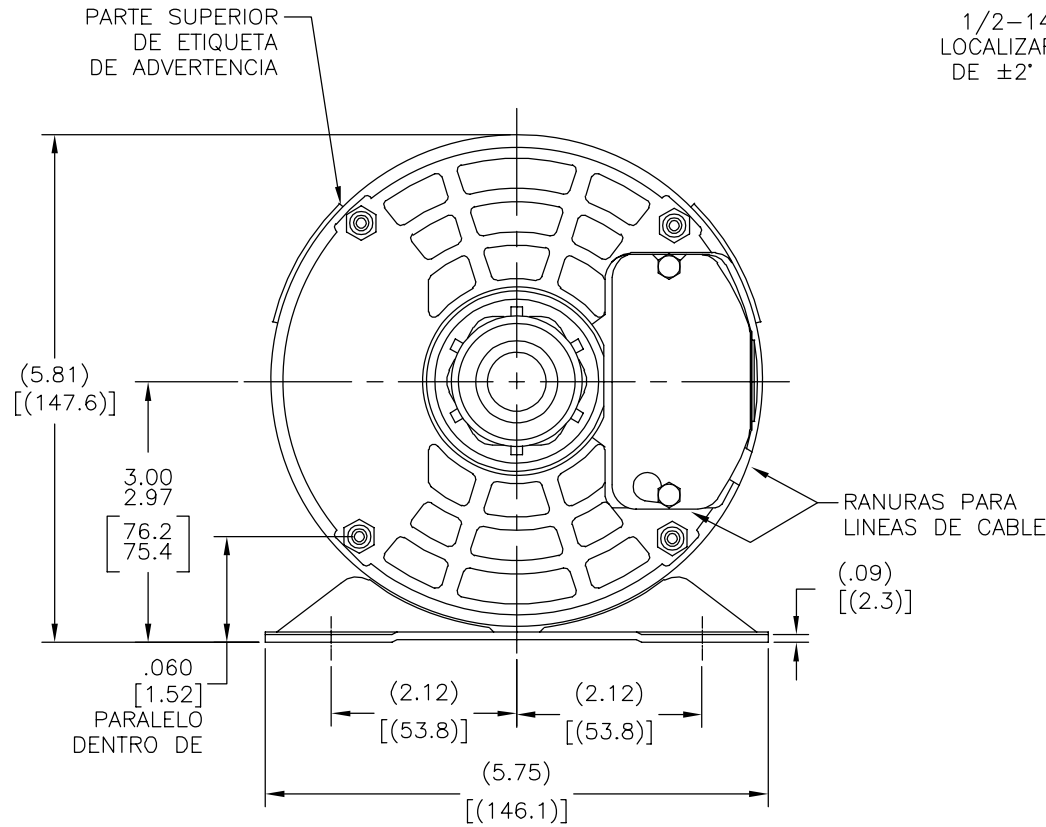


BOTTOM VIEW OF BASE

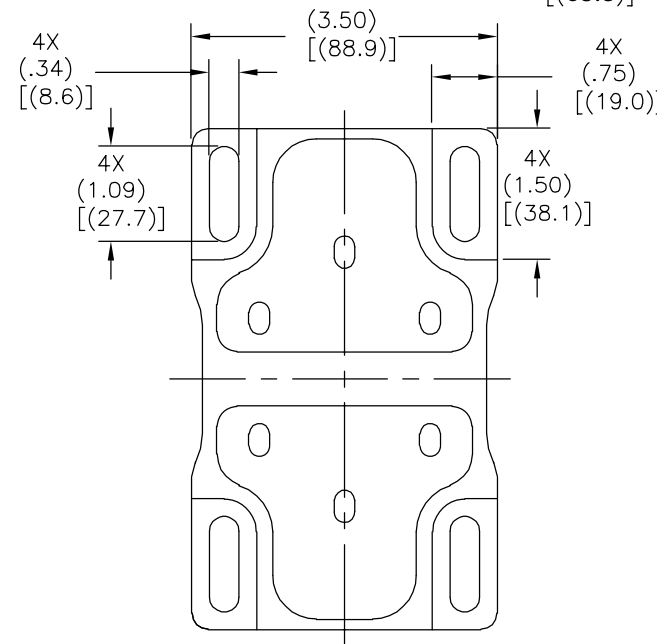
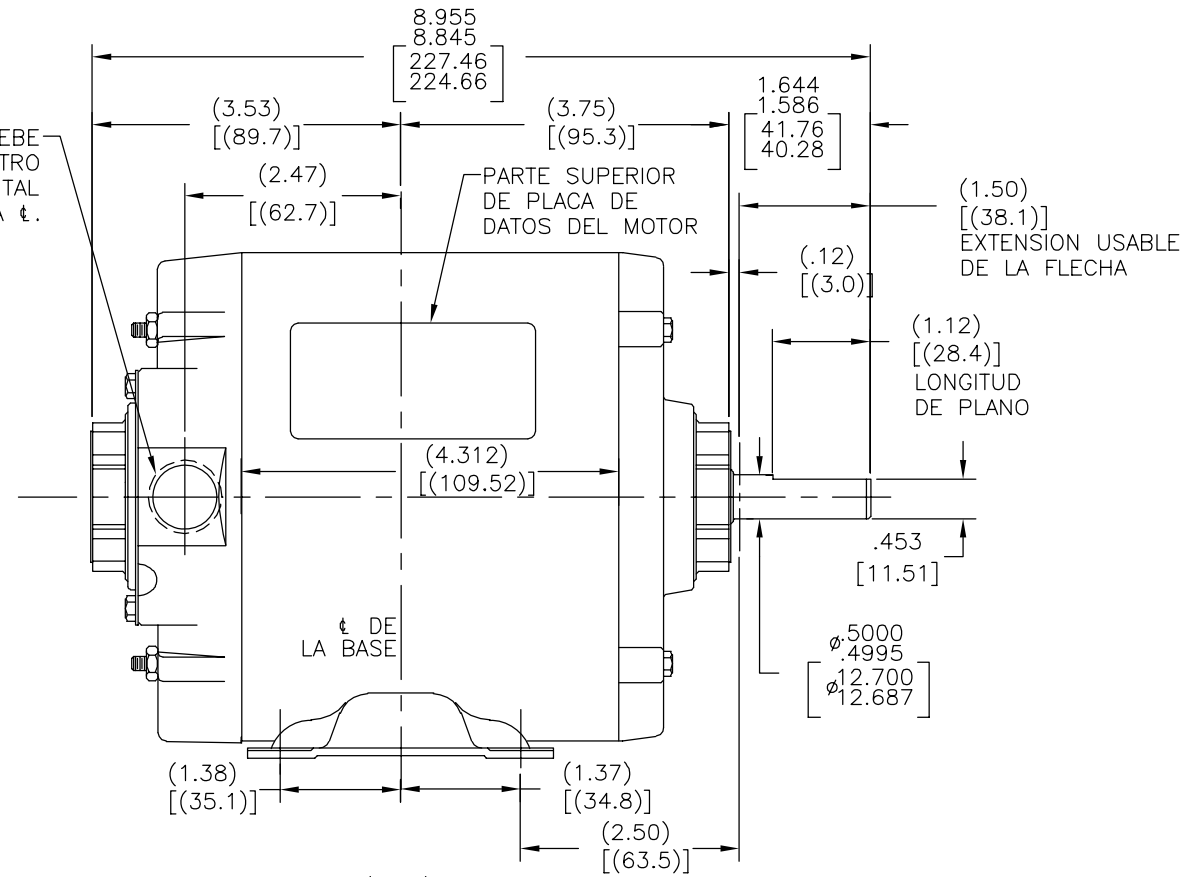
<p>GEOMETRIC CHARACTERISTICS &amp; SYMBOLS</p> <ul style="list-style-type: none"> <li>□ FLATNESS</li> <li>— STRAIGHTNESS</li> <li>∠ ANGULARITY</li> <li>⊥ PERPENDICULARITY (SQUARENESS)</li> <li>∥ PARALLELISM</li> <li>○ ROUNDNESS (CIRCULARITY)</li> <li>⊘ CYLINDRICITY</li> <li>△ PROFILE OF ANY SURFACE</li> <li>∩ PROFILE OF ANY LINE</li> <li>↗ RUNOUT</li> <li>⊕ TRUE POSITION</li> <li>◎ CONCENTRICITY</li> <li>≡ SYMMETRY</li> </ul> <p>ASME Y14.5M 1994</p>	<p>UNLESS OTHERWISE SPECIFIED DIM. TOLERANCES ARE AS FOLLOWS:</p> <p>INCH X XX XXX XXXX                  ±.1 ±.02 ±.005 ±.0005                  mm ±0.5 ±0.13 ±0.013</p> <p>ANG. ±.50 DEG</p> <p>REMOVE BURRS &amp; BREAK SHARP EDGES:                  INCH .003-.015 mm 0.1-0.4</p> <p>CORNER FILLETS TO:                  INCH .020 mm 0.5</p> <p>MACHINE SURFACES:                  INCH 125 mm 3.2</p> <p>METRIC DIMS. SHOWN IN [BRACKETS]</p>	DR BY:	J.Zhu	12-12-2011				
		APPD:	B.Shen	12-12-2011		DESCRIPTION	MODEL-RFHP-48FR OUTLINE	
		THIRD ANGLE PROJECTION	EDS DATE 11-11-2011 FORMAT REV G		SIZE	C	DWG NO	OS2014LA
		CONFIDENTIAL: THIS DRAWING AND ITS INFORMATION ARE THE EXCLUSIVE AND CONFIDENTIAL PROPERTY OF REGAL-BELOIT CORPORATION AND ARE NOT TO BE DISCLOSED, DUPLICATED, DISTRIBUTED OR OTHERWISE USED WITHOUT THE WRITTEN CONSENT OF REGAL-BELOIT CORPORATION. -ALL RIGHTS RESERVED.			SCALE	NONE	SHEET	1

4 3 2 1

REVISION:	ECO	REVISADO POR:	FECHA:	APROBADO POR:	FECHA:
C	0025400	J.M.Ramirez	04-16-2012	R.Rascon	04-16-2012



1/2-14 NPS DEBE LOCALIZARSE DENTRO DE ±2' HORIZONTAL A LA  $\epsilon$ .



VISTA INFERIOR DE LA BASE

CARACTERISTICAS DE GEOMETRIA Y SIMBOLOS

- PLANICIDAD
- RECTITUD
- ∠ ANGULARIDAD
- ⊥ PERPENDICULARIDAD (A ESCUADRA)
- // PARALELISMO
- REDONDEZ (CIRCULARIDAD)
- ∅ CILINDRICIDAD
- △ PERFIL DE CUALQUIER SUPERFICIE
- ∩ PERFIL DE CUALQUIER LINEA
- ↑ VARIACION
- ⊕ POSICION REAL
- ◎ CONCENTRICIDAD
- = SIMETRIA

ASME Y14.5M 1994

A MENOS QUE SE ESPECIFIQUE DE OTRA MANERA, LAS TOLERANCIAS DE LAS DIMS. SON LAS SIGUIENTES:

PULG	±.1	±.02	±.005	±.0005
mm	±0.5	±0.13	±0.013	

ANG. ± 50 GRADOS  
ELIMINAR REBABAS Y ORILLAS FILOSAS DEL BORDE.  
PULG .003-.015 mm 0.1-0.4  
FILETEAR ESQUINA: PULG .020 mm 0.5  
MAQUINAR SUPERFICIES  
PULG 125 mm 3.2

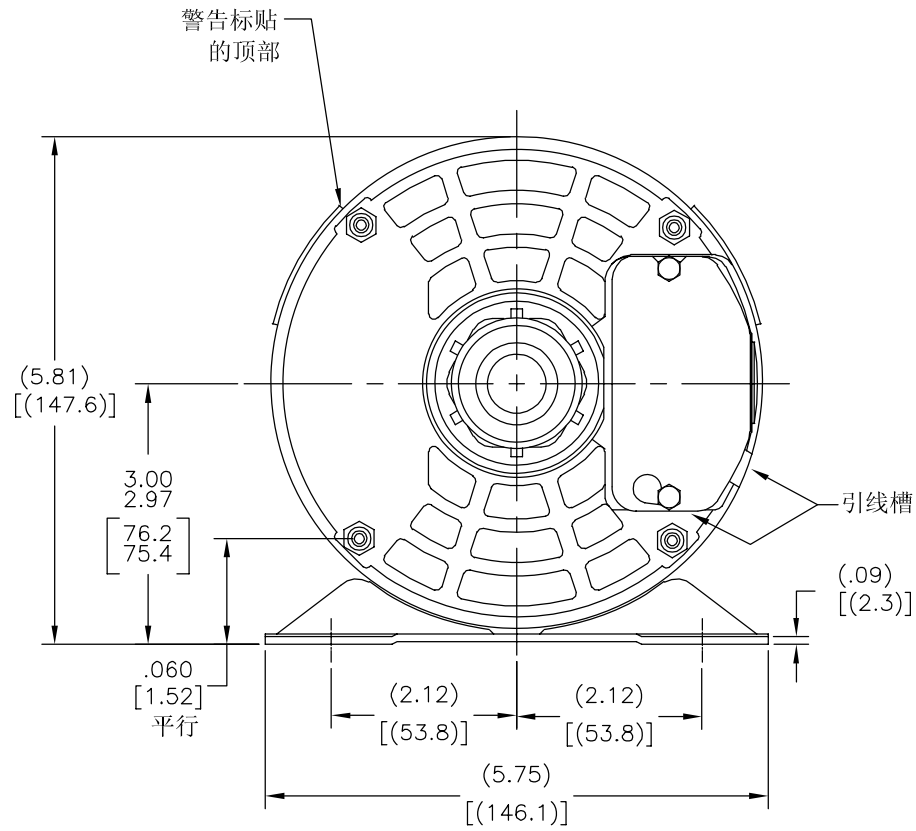
DIMS METRICAS MOSTRADAS [PARENTESIS]

DIBUJADO POR:	J.Zhu	12-12-2011
APROBADO POR:	B.Shen	12-12-2011
TERCER ANGULO DE PROYECCION		FECHA EDS: 11-11-2011 REV. FORMATO: G

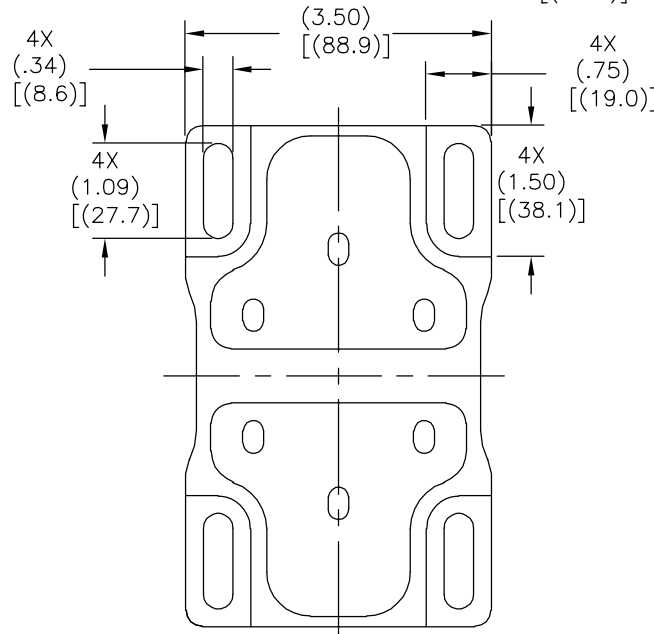
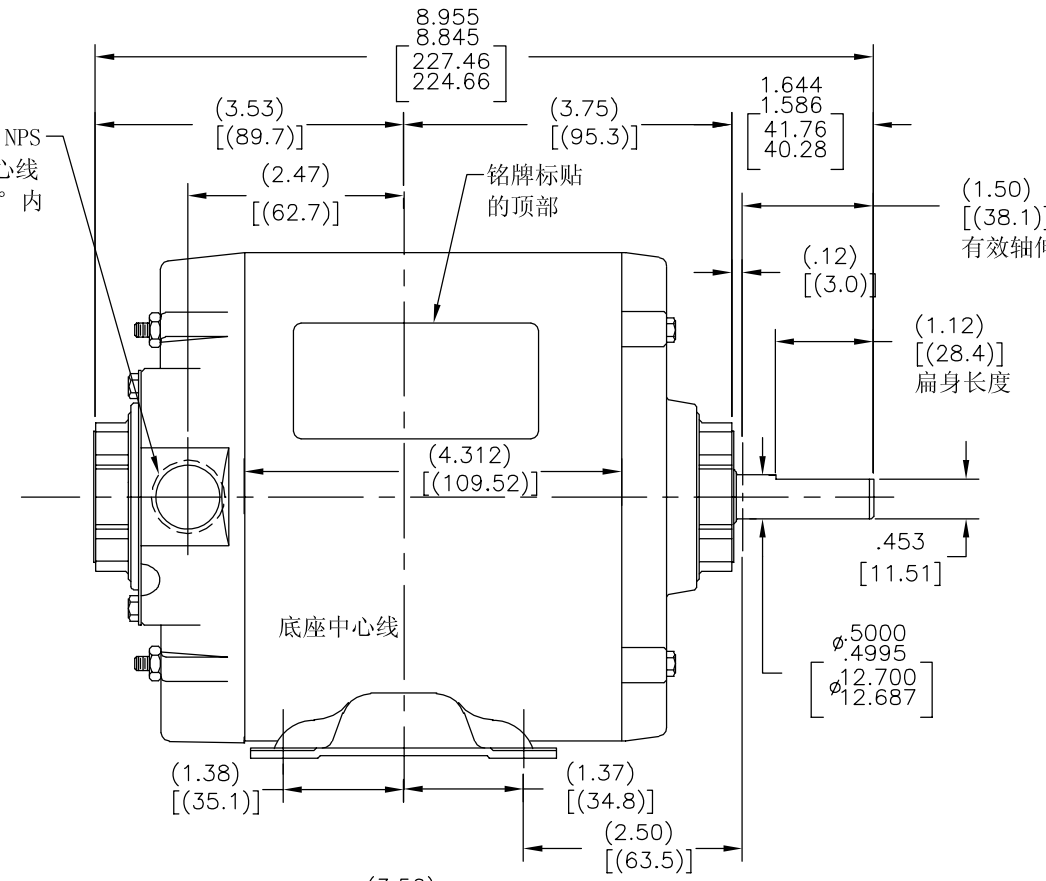
CONFIDENCIAL: ESTE DIBUJO Y SU INFORMACION SON PROPIEDAD DE USO EXCLUSIVO Y CONFIDENCIAL DE REGAL-BELOIT CORPORATION. Y NO DEBERAN SER REVELADOS, DUPLICADOS, DISTRIBUIDOS O USARSE DE OTRA MANERA SIN EL CONSENTIMIENTO ESCRITO DE REGAL-BELOIT CORPORATION. -TODOS LOS DERECHOS RESERVADOS.

DESCRIPCION:	
MODEL-RFHP-48FR OUTLINE	
TAMAÑO: C	NUMERO DE DIBUJO: OS2014LA
ESCALA: NONE	HOJA: 1

版本	ECO	编制	日期	批准	日期
C	0025400	J.M.Ramirez	04-16-2012	R.Rascon	04-16-2012



1/2-14 NPS  
必须位于水平中心线  
±2° 内



底座底视图

形位公差	除另有注明 尺寸公差如下:
□ 平面度	英寸 X ±.1 ±.02 ±.005 ±.0005
— 直线度	毫米 ±0.5 ±0.13 ±0.013
∠ 倾斜度	角度 ±.50 度
⊥ 垂直度	清理毛刺和尖棱
// 平行度	英寸 .003-.015 毫米 0.1-0.4
○ 圆度	内圆角
⊙ 圆柱度	英寸 .020 毫米 0.5
△ 面轮廓度	表面粗糙度
∇ 线轮廓度	英制 125 米制 3.2
↗ 圆跳动	米制尺寸显示在 [ ]
⊕ 位置度	
◎ 同轴度	
≡ 对称度	

ASME Y14.5M 1994

绘图:	J.Zhu	12-12-2011
批准:	B.Shen	12-12-2011
第三角投影		图纸格式发布日期 11-11-2011 图纸格式版本 G
机密: 本图纸及相关信息所有权归REGAL-BELOIT CORPORATION. 未经REGAL-BELOIT CORPORATION书面授权, 不得泄露、 复制、传播或作其他用途。—版权所有		

名称 MODEL-RFHP-48FR OUTLINE	
图幅 C	图号 OS2014LA
比例 NONE	页号 1

4

3

2

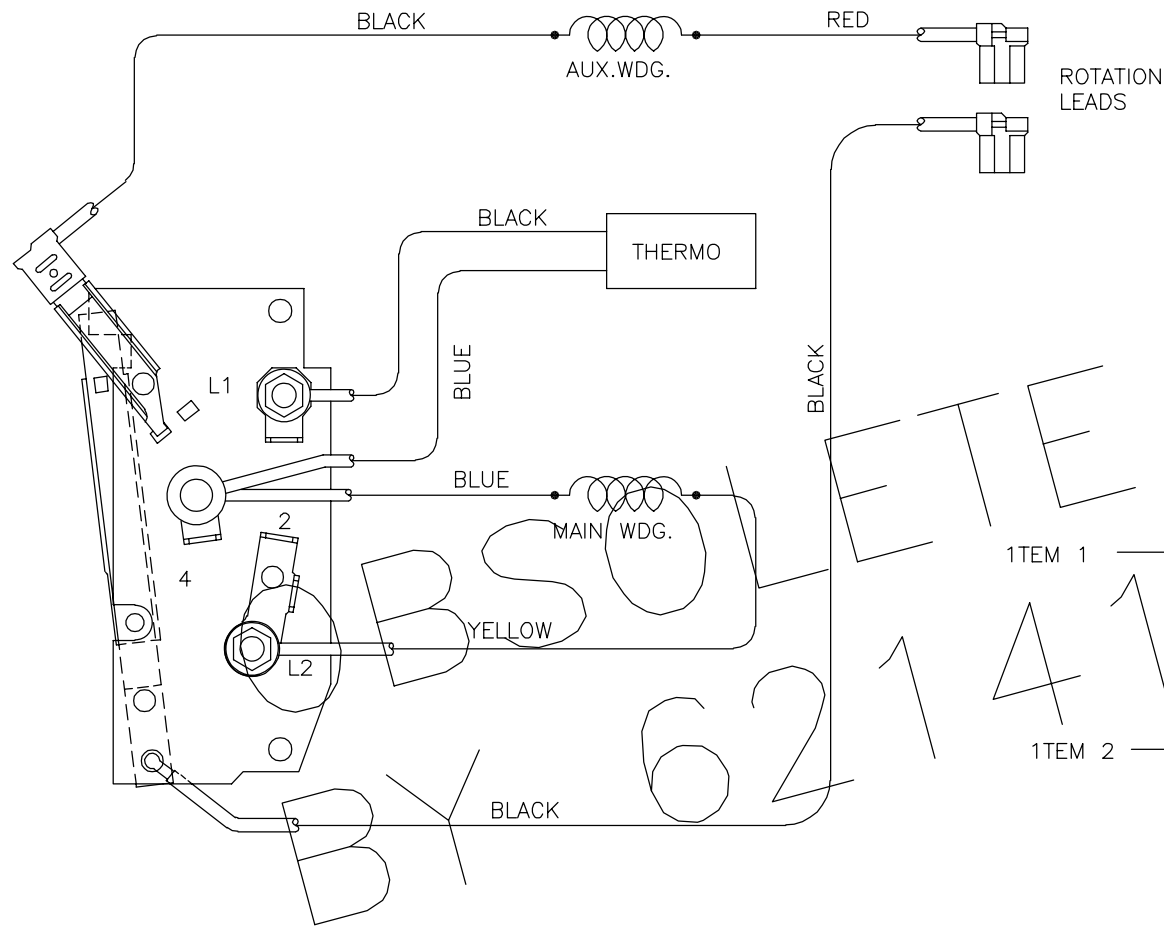
1

REV	ECO	REV BY	DATE	APPD	DATE
C	0013528	TZ	06-21-2010	KG	06-21-2010

P / N	ROT	VOLT	CONNECTION	NOTICE
621417-001	CCW	115	BLACK → 2 RED → 4	92GR 0416
621417-001	CCW	115	RED → 2 BLACK → 4	97GR 0134

SINGLE VOLTAGE: REVERSIBLE  
THERMAL PROTECTOR

NOTES:  
1. CONNECT ROTATION LEADS PER DASH  
CONDITION SPECIFIED ON BOM  
FOR MODEL.  
2. LEAD LOCATION SHOULD BE  
ESSENTIALLY AS SHOWN.



REPLACEMENT PARTS LIST

PARTS LIST			
ITEM	REQ.	DESCRIPTION	PART NUMBER
1	1	TERM-INSUL	167A168H01
2	5	HEX NUT-#8	368C210H05

GEOMETRIC CHARACTERISTICS & SYMBOLS  
 ▭ FLATNESS  
 — STRAIGHTNESS  
 ∠ ANGULARITY  
 ⊥ PERPENDICULARITY (SQUARENESS)  
 ∥ PARALLELISM  
 ○ ROUNDNESS (CIRCULARITY)  
 ⊘ CYLINDRICITY  
 △ PROFILE OF ANY SURFACE  
 ∩ PROFILE OF ANY LINE  
 ↗ RUNOUT  
 ⊕ TRUE POSITION  
 ⊙ CONCENTRICITY  
 ≡ SYMMETRY

UNLESS OTHERWISE SPECIFIED  
 DIM. TOLERANCES ARE AS FOLLOWS:  
 INCH X XX XXX XXXX  
 mm ±0.5 ±0.13 ±0.005 ±0.0005  
 ANG. ±.50 DEG  
 REMOVE BURRS & BREAK SHARP EDGES:  
 INCH .003-.015 mm 0.1-0.4  
 CORNER FILLETS TO:  
 INCH .020 mm 0.5  
 MACHINE SURFACES:  
 INCH 125 mm 3.2  
 METRIC DIMS. SHOWN IN [BRACKETS]

DR BY: WENDLING 07-09-1992  
 APPD:  
 THIRD ANGLE PROJECTION  
 EDS DATE 02-22-2008  
 FORMAT REV F  
 CONFIDENTIAL: THIS DRAWING AND ITS INFORMATION ARE THE EXCLUSIVE AND CONFIDENTIAL PROPERTY OF A.O. SMITH CORP. AND ARE NOT TO BE DISCLOSED, DUPLICATED, DISTRIBUTED OR OTHERWISE USED WITHOUT THE WRITTEN CONSENT OF A.O. SMITH CORP.  
 -ALL RIGHTS RESERVED. ASME Y14.5M 1994

**AC Smith** **ELECTRICAL PRODUCTS COMPANY**  
 Innovation has a name. A DIVISION OF A. O. SMITH CORPORATION

DESCRIPTION: EXTERNAL PARTS GROUP

SIZE C DWG NO 621417-001

SCALE NONE SHEET 1

4

3

2

1

4

3

2

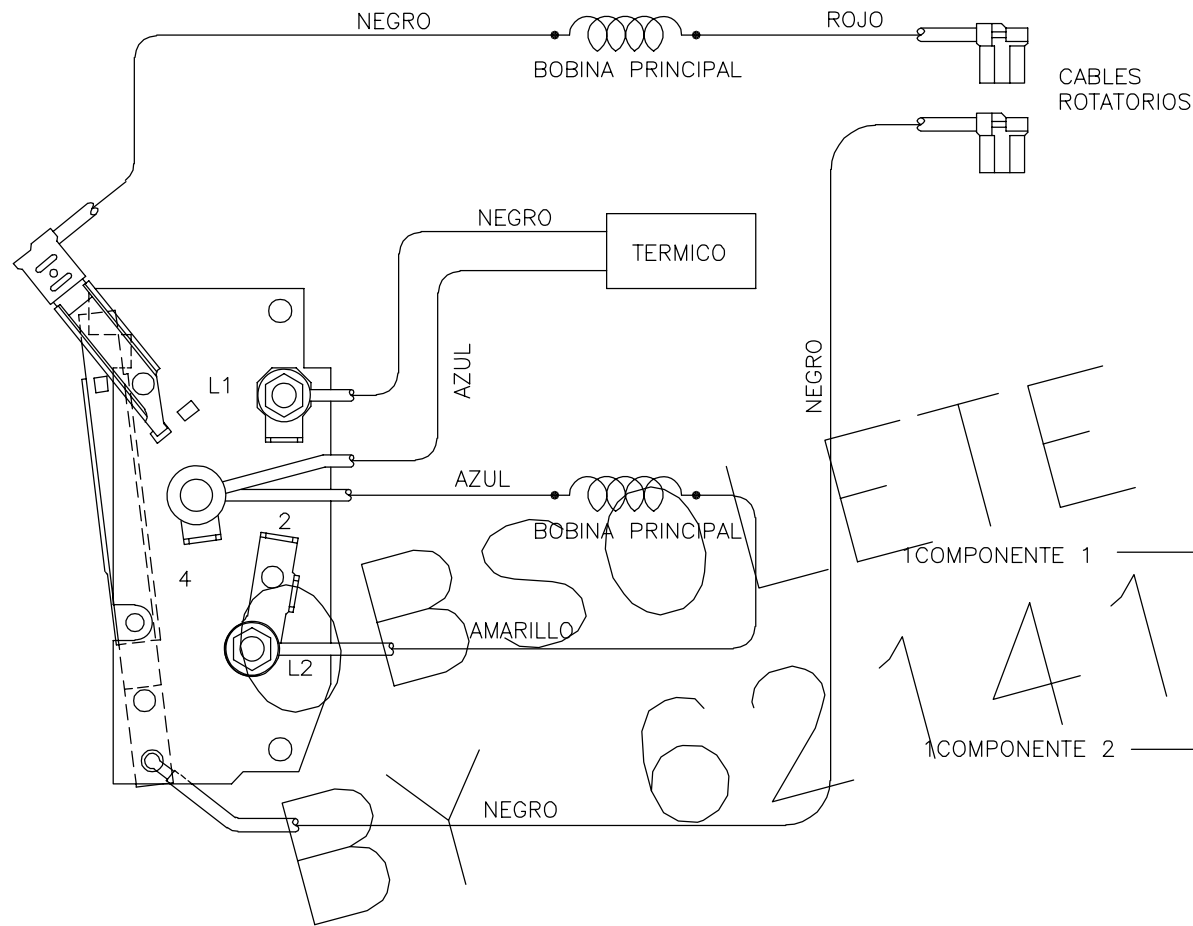
1

REVISION:	ECO	REVISADO POR:	FECHA:	APROBADO POR:	FECHA:
C	0013528	TZ	06-21-2010	KG	06-21-2010

N / P	VOLTAJE	CONEXION	AVISO
621417-001	CCW	115	NEGRO → 2 92GR
			ROJO → 4 0416
621417-001	CCW	115	ROJO → 2 97GR
			NEGRO → 4 0134

VOLTAGE SIMPLE: REVERSIBLE  
PROTECCION TERMICA

- NOTAS:
1. CONECTAR CABLES ROTATORIOS DE ACUERDO A LA CONDICION ESPECIFICADA EN EL BOM PARA EL MODELO.
  2. LA LOCALIZACION DE LOS CABLES DEBE SER ESENCIALMENTE COMO ESTA MOSTRADA.



REPLACEMENT 001-S01

COMPONENTE 1

COMPONENTE 2

LISTA DE PARTES			
COMP	REQ.	DESCRIPCION	NUMERO DE PARTE
1	1	AISLANTE TERMICO	167A168H01
2	5	TUERCA HEXAGONAL-#8	368C210H05

CARACTERISTICAS DE GEOMETRIA Y SIMBOLOS

- ▭ PLANICIDAD
- RECTITUD
- ∠ ANGULARIDAD
- ⊥ PERPENDICULARIDAD (A ESCUADRA)
- // PARALELISMO
- REDONDEZ (CIRCULARIDAD)
- ⊘ CILINDRICIDAD
- △ PERFIL DE CUALQUIER SUPERFICIE
- ∧ PERFIL DE CUALQUIER LINEA
- ∧ VARIACION
- ⊕ POSICION REAL
- ◎ CONCENTRICIDAD
- = SIMETRIA

A MENOS QUE SE ESPECIFIQUE DE OTRA MANERA, LAS TOLERANCIAS DE LAS DIMS. SON LAS SIGUIENTES:

PULG ±.1 ±.02 ±.005 ±.0005  
mm ±0.5 ±0.13 ±0.013

ANG. ±50 GRADOS

ELIMINAR REBABAS Y ORILLAS FILOSAS DEL BORDE.

PULG .003-.015 mm 0.1-0.4  
FILETEAR ESQUINA: PULG .020 mm 0.5  
MAQUINAR SUPERFICIES  
PULG 125 mm 3.2

DIMS METRICAS MOSTRADAS [PARENTESIS]

DIBUJADO POR: WENDLING 07-09-1992

APROBADO POR:

TERCER ANGULO DE PROYECCION

FECHA EDS: 02-22-2008  
REV. FORMATO: F

CONFIDENCIAL: ESTE DIBUJO Y SU INFORMACION SON PROPIEDAD DE USO EXCLUSIVO Y CONFIDENCIAL DE A.O.SMITH CORP. Y NO DEBERAN SER REVELADOS, DUPLICADOS, DISTRIBUIDOS O USARSE DE OTRA MANERA SIN EL CONSENTIMIENTO ESCRITO DE A.O. SMITH CORP. -TODOS LOS DERECHOS RESERVADOS. ASME Y14.5M 1994

**ACSmith** **ELECTRICAL PRODUCTS COMPANY**  
Innovation has a name. A DIVISION OF A. O. SMITH CORPORATION

DESCRIPCION: EXTERNAL PARTS GROUP

TAMAÑO: C NUMERO DE DIBUJO: 621417-001

ESCALA: NONE HOJA: 1

4

3

2

1

4

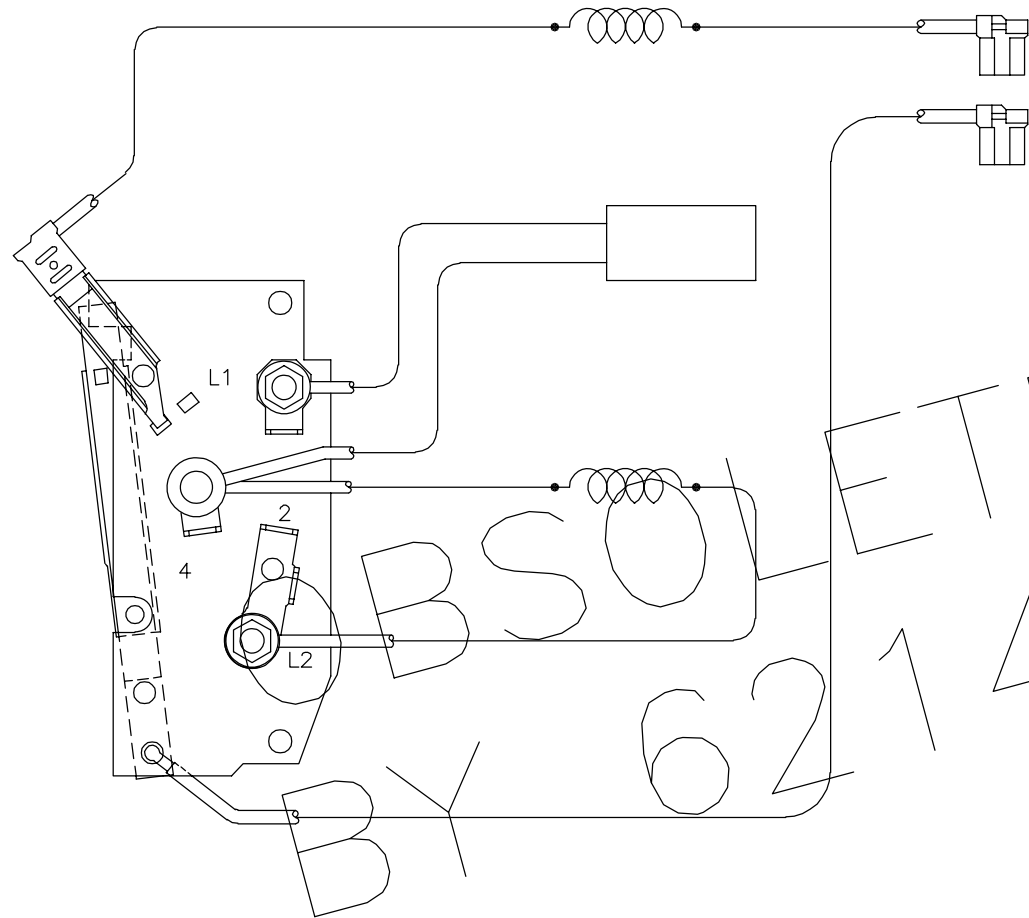
3

2

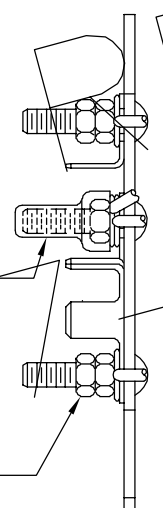
1

版本	ECO	编制	日期	批准	日期
C	0013528	TZ	06-21-2010	KG	06-21-2010

621417-001	CCW	115	→ 2 → 4	92GR 0416
621417-001	CCW	115	→ 2 → 4	97GR 0134



REPLACED  
62141-S01



	REQ.	
1	1	167A168H01
2	5	368C210H05

形位公差

- 平面度
- 直线度
- ∠ 倾斜度
- ⊥ 垂直度
- // 平行度
- 圆度
- ⊘ 圆柱度
- △ 面轮廓度
- ∩ 线轮廓度
- ↗ 圆跳动
- ⊕ 位置度
- ◎ 同轴度
- ≡ 对称度

除另有注明  
尺寸公差如下:

英寸	±.1	±.02	±.005	±.0005
毫米	±0.5	±0.13	±0.013	

角度 ±.50 度  
清理毛刺和尖棱  
英寸 .003-.015 毫米 0.1-0.4  
内圆角  
英寸 .020 毫米 0.5  
表面粗糙度  
英制 125 米制 3.2  
米制尺寸显示在 [ ]

绘图: WENGLING 07-09-1992  
批准:  
第三角投影 图纸格式发布日期 02-22-2008  
图纸格式版本 F  
机密: 本图纸及相关信息所有权归A. O. SMITH公司所有。  
未经A. O. SMITH公司书面授权, 不得泄露、复制、传播或作  
其他用途。—版权所有  
ASME Y14.5M 1994

**ACSmith** **ELECTRICAL PRODUCTS COMPANY**  
Innovation has a name. A DIVISION OF A. O. SMITH CORPORATION

名称: EXTERNAL PARTS GROUP  
图幅: C 图号: 621417-001  
比例: NONE 页号: 1

4

3

2

1