

PRODUCT INFORMATION PACKET



Model No: BDH1036

Catalog No: BDH1036

Fan and Blower Motor, 1/3 HP, 1 Ph, 60 Hz, 460 V, 1075 RPM, 2 Speed, 48 Frame, SEMI ENCLOSED



Regal and Century are trademarks of Regal Rexnord Corporation or one of its affiliated companies.

©2023 Regal Rexnord Corporation, All Rights Reserved. MC017097E





Nameplate Specifications

Phase	1	Output HP	1/3 Hp
Output KW	0.25 kW	Voltage	460 V
Speed	1075 rpm	Service Factor	1
Frame	48Y	Enclosure	Semi Enclosed
Thermal Protection	Automatic	Ambient Temperature	60 °C
Frequency	60 Hz	Current	1.2 A
Duty	Air Over	Insulation Class	B
UL	Recognized	CSA	Y
CE	N	Number of Speeds	2

Technical Specifications

Electrical Type	Permanent Split Capacitor	Starting Method	Across The Line
Poles	6	Rotation	Reversible
Mounting	Extended Studs	Motor Orientation	Any
Drive End Bearing	Ball	Opp Drive End Bearing	Ball
Frame Material	Rolled Steel	Shaft Type	Double Flat
Overall Length	11.93 in	Frame Length	4.50 in
Shaft Diameter	0.500 in	Shaft Extension	6.4 in
Outline Drawing	BDH1036-S01	Connection Drawing	614131-244

This is an uncontrolled document once printed or downloaded and is subject to change without notice. Date Created:08/24/2023

4

3

2

1

GENERAL INFORMATION:

SHAFT RUNOUT: .001 [.03] T.I.R. PER INCH LENGTH OF EXTENSION

BEARINGS: BALL

MOUNTING POSITION: HORIZONTAL OR VERTICAL SHAFT UP

ELECTRICAL DATA:

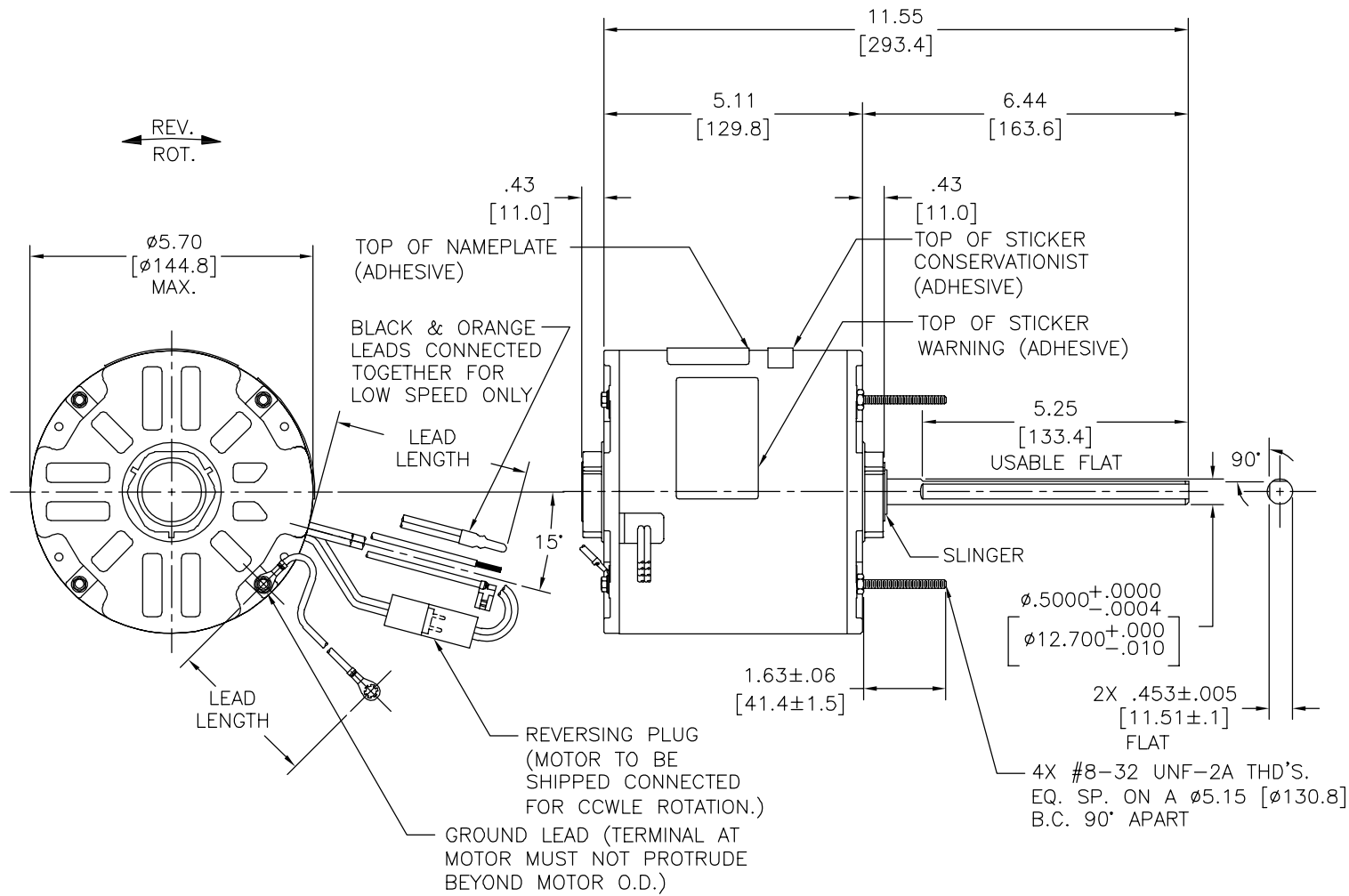
OVERLOAD PROTECTOR: AUTOMATIC RESET (T.I. 7AM 036)

LEADS: NO. 18 GA., .06 [1.5] THK. PVC 105°C INSUL.

REVERSING PLUGS: NO. 18 GA., .03 [.8] THK. XLP 125°C INSUL.

GROUND LEAD: NO. 18 GA., .03 [.8] THK. (GREEN) INSUL.

REV	ECO	REV BY	DATE	APPD	DATE
B	0025534	I.MATA	04-24-2012	R.RASCON	04-24-2012



NAMEPLATE DATA:	EXTERNAL CONNECTION DIAGRAM																																													
MODEL NO.: F48U68A01 CUST. P/N: SEE NOTE 2 HP: 1/3 ROT.: REVERSIBLE RPM: 1075/2 SPD. TYPE: UF FRAME: 48Y VOLTS: 460 PH: 1 AMPS: 1.2 HZ: 60 INS.: B AMB.: 60° C DUTY: AIR OVER CAP.: 7.5 MFD/370 V ENCL: SEMI-ENCL. UL LOGO CSA LOGO THERMALLY PROTECTED	<table border="0"> <tr> <td>BROWN</td> <td>SEP. CAP.</td> <td>LINE</td> </tr> <tr> <td>YELLOW</td> <td>⊕</td> <td>↑</td> </tr> <tr> <td>BLACK</td> <td></td> <td>↑</td> </tr> <tr> <td>ORANGE</td> <td>HIGH</td> <td>↑</td> </tr> <tr> <td>RED</td> <td>SPEED</td> <td>↑</td> </tr> </table> <table border="0"> <tr> <td>BROWN</td> <td>SEP. CAP.</td> <td>LINE</td> </tr> <tr> <td>YELLOW</td> <td>⊕</td> <td>↑</td> </tr> <tr> <td>BLACK</td> <td></td> <td>↑</td> </tr> <tr> <td>ORANGE</td> <td>LO</td> <td>↑</td> </tr> <tr> <td>RED</td> <td>SPEED</td> <td>↑</td> </tr> </table> <table border="0"> <tr> <td>BLACK</td> <td>ROTATION</td> <td>BLACK</td> </tr> <tr> <td>WHITE</td> <td>⊕</td> <td>WHITE</td> </tr> <tr> <td>BLACK</td> <td>CCWLE</td> <td>WHITE</td> </tr> <tr> <td>WHITE</td> <td>⊕</td> <td>BLACK</td> </tr> <tr> <td>WHITE</td> <td>CWLE</td> <td>BLACK</td> </tr> </table> <p>614131-244</p>	BROWN	SEP. CAP.	LINE	YELLOW	⊕	↑	BLACK		↑	ORANGE	HIGH	↑	RED	SPEED	↑	BROWN	SEP. CAP.	LINE	YELLOW	⊕	↑	BLACK		↑	ORANGE	LO	↑	RED	SPEED	↑	BLACK	ROTATION	BLACK	WHITE	⊕	WHITE	BLACK	CCWLE	WHITE	WHITE	⊕	BLACK	WHITE	CWLE	BLACK
BROWN	SEP. CAP.	LINE																																												
YELLOW	⊕	↑																																												
BLACK		↑																																												
ORANGE	HIGH	↑																																												
RED	SPEED	↑																																												
BROWN	SEP. CAP.	LINE																																												
YELLOW	⊕	↑																																												
BLACK		↑																																												
ORANGE	LO	↑																																												
RED	SPEED	↑																																												
BLACK	ROTATION	BLACK																																												
WHITE	⊕	WHITE																																												
BLACK	CCWLE	WHITE																																												
WHITE	⊕	BLACK																																												
WHITE	CWLE	BLACK																																												

COLOR	LENGTH	TERMINAL OR STRIP LENGTH
GREEN (GROUND)	12.0/13.0 [305/330]	#10 EYELET
BLACK/WHITE	3.0/5.0 [76/127]	REVERSING PLUG
BROWN	26.0/28.0 [660/711]	.25 [6.4] FLAG
YELLOW	26.0/28.0 [660/711]	.60 [15.2] SKIN
BLACK	26.0/28.0 [660/711]	.60 [15.2] SKIN
ORANGE	26.0/28.0 [660/711]	.60 [15.2] SKIN
RED	26.0/28.0 [660/711]	.60 [15.2] SKIN

NOTES:

- (1) CAPACITOR 628316-312 TO BE PACKED SEPARATE WITH EACH MOTOR.
- DISTRIBUTION SERVICE CUST. P/N: BDH1036 GRAINGER CUST. P/N: 4MB93.

MAIN FRAME - OLE	ENCLOSED
END FRAME - OLE	OPEN
MAIN FRAME - LE	ENCLOSED
END FRAME - LE	OPEN

CUSTOMER	DISTRIBUTION SERVICE
----------	----------------------

PERFORMANCE CURVE NO.	TORQUE @ 1075 RPM (25°C)	APPROVED SAMPLE	UL COMPONENT FILE #	CCN #	CSA FILE #	CLASS #
C31855	35.2 OZ. FT.	99AC234A	E46412	PRGY2	LR43341	4211-01

GEOMETRIC CHARACTERISTICS & SYMBOLS

- FLATNESS
- STRAIGHTNESS
- ∠ ANGULARITY
- ⊥ PERPENDICULARITY (SQUARENESS)
- // PARALLELISM
- ROUNDNESS (CIRCULARITY)
- ∅ CYLINDRICITY
- △ PROFILE OF ANY SURFACE
- ∩ PROFILE OF ANY LINE
- ↑ RUNOUT
- ⊕ TRUE POSITION
- ◎ CONCENTRICITY
- = SYMMETRY

ASME Y14.5M 1994

UNLESS OTHERWISE SPECIFIED DIM. TOLERANCES ARE AS FOLLOWS:

INCH X XX XXX XXXX
 ±.1 ±.02 ±.005 ±.0005
 mm ±0.5 ±0.13 ±0.013

ANG. ±50 DEG
 REMOVE BURRS & BREAK SHARP EDGES:
 INCH .003-.015 mm 0.1-0.4

CORNER FILLETS TO:
 INCH .020 mm 0.5

MACHINE SURFACES:
 INCH 125 mm 3.2

METRIC DIMS. SHOWN IN [BRACKETS]

DR BY: JRUPERT 05-09-2011

APPD: JRUPERT 05-09-2011

THIRD ANGLE PROJECTION

EDS DATE 11-11-2011
 FORMAT REV G

CONFIDENTIAL: THIS DRAWING AND ITS INFORMATION ARE THE EXCLUSIVE AND CONFIDENTIAL PROPERTY OF REGAL-BELOIT CORPORATION AND ARE NOT TO BE DISCLOSED, DUPLICATED, DISTRIBUTED OR OTHERWISE USED WITHOUT THE WRITTEN CONSENT OF REGAL-BELOIT CORPORATION. -ALL RIGHTS RESERVED.

REGAL-BELOIT CORPORATION

DESCRIPTION: **OUTLINE**

SIZE: C DWG NO: **BDH1036**

SCALE: NONE SHEET: 1

4

3

2

1

4

3

2

1

总技术要求:

轴跳动: .001[.03]/1[25.4]外伸轴

轴承: 球轴承

安装位置: 水平

电气数据:

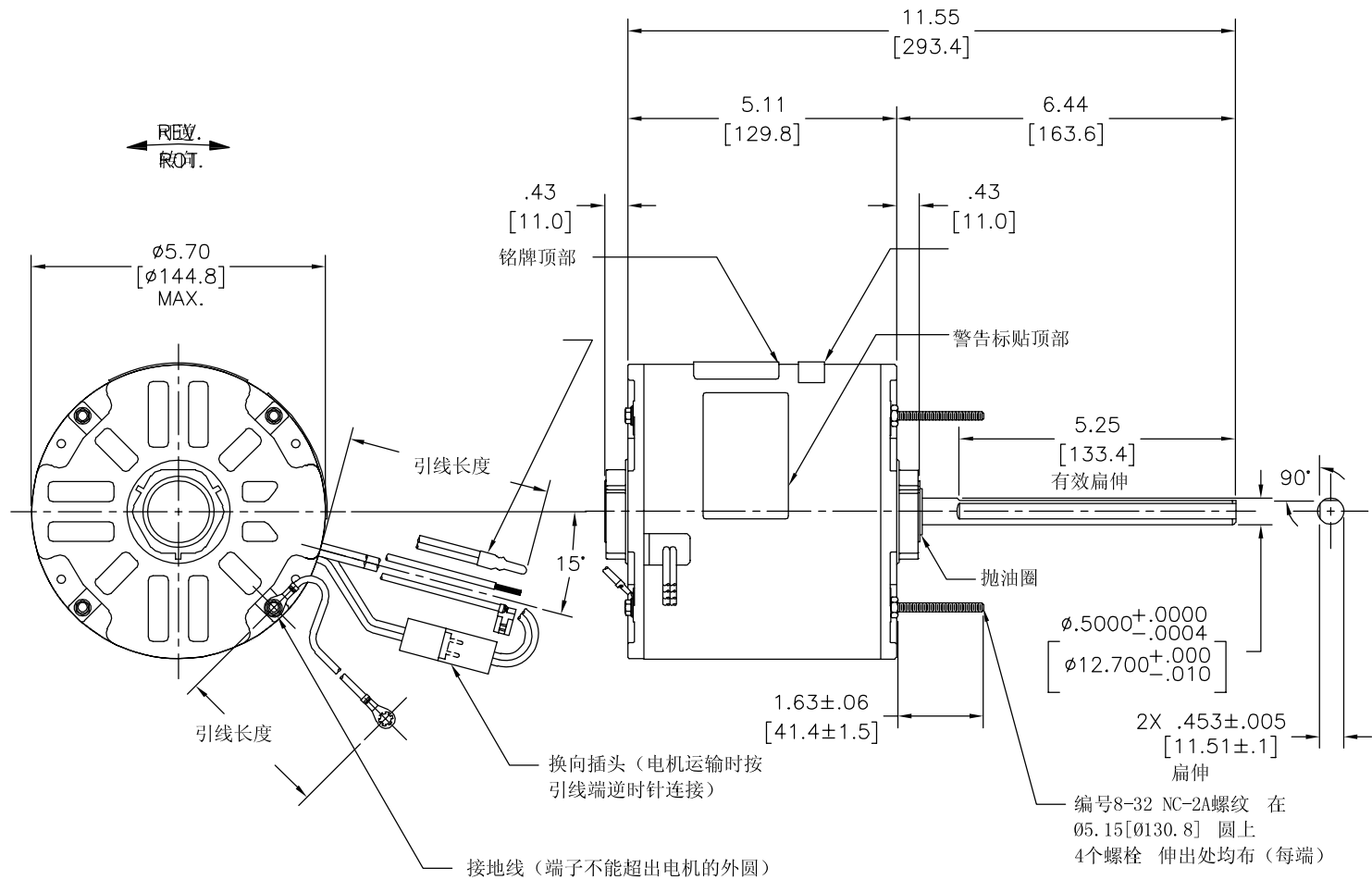
过载保护: 自动复位 (T.I. 7AM 036)

引线: 18# (美制标准), 厚.06[1.5] PVC 105° C 绝缘

换向线: 18# (美制标准), 厚.03[0.8] XLP 125° C 绝缘

接地线: 18# (美制标准), 厚.03[0.8]绿色绝缘

版本	ECO	编制	日期	批准	日期
B	0025534	I.MATA	04-24-2012	R.RASCON	04-24-2012



铭牌数据	外部数据线
MODEL NO.: F48U68A01 CUST. P/N: SEE NOTE 2 HP: 1/3 ROT.: REVERSIBLE RPM: 1075/2 SPD. TYPE: UF FRAME: 48Y VOLTS: 460 PH: 1 AMPS: 1.2 HZ: 60 INS.: B AMB.: 60° C DUTY: AIR OVER CAP.: 7.5 MFD/370 V ENCL: SEMI-ENCL. UL LOGO CSA LOGO THERMALLY PROTECTED	<p>BROWN SEP. CAP. LINE</p> <p>YELLOW ⊕</p> <p>BLACK</p> <p>ORANGE HIGH</p> <p>RED SPEED</p> <p>BROWN SEP. CAP. LINE</p> <p>YELLOW ⊕</p> <p>BLACK</p> <p>ORANGE LO</p> <p>RED SPEED</p> <p>ROTATION</p> <p>BLACK WHITE</p> <p>WHITE</p> <p>BLACK WHITE</p> <p>WHITE</p> <p>BLACK</p> <p>CCWLE</p> <p>WHITE</p> <p>CWLE</p> <p>BLACK</p> <p>WHITE</p> <p>BLACK</p> <p>WHITE</p> <p>614131-244</p>

颜色	长度	端子或剥线长度
绿 (接地线)	12.0/13.0 [305/330]	#10金属圈
黑/白	3.0/5.0 [76/127]	翻边插头
棕	26.0/28.0 [660/711]	.25 [6.4] 旗形插
黄	26.0/28.0 [660/711]	.60 [15.2] 剥皮
黑	26.0/28.0 [660/711]	.60 [15.2] 剥皮
橙	26.0/28.0 [660/711]	.60 [15.2] 剥皮
红	26.0/28.0 [660/711]	.60 [15.2] 剥皮

引线数据	密封性
无引线端机壳	密封
无引线端端盖	开放
有引线端机壳	密封
有引线端端盖	开放

性能曲线编号	转矩在 1075 RPM @ 25° C	批准样品	UL部件		CSA	
文件号	指南	文件号	指南	文件号	指南	
C31855	35.2 OZ. FT.	99AC234A	E46412	PRGY2	LR43341	4211-01

形位公差	除另有注明
□ 平面度	尺寸公差在个别领域为客户
— 直线度	提供技术支持, 参见 XXXX.0 XXXX
∠ 倾斜度	毫米收到任何电机使用和
⊥ 垂直度	应提供数据, 电机的适用性
// 平行度	客户自己决定。
○ 圆度	英寸 .003 毫米 0.1-0.4
⊘ 圆柱度	英寸 .020 毫米 0.5
△ 面轮廓度	表面粗糙度
∩ 线轮廓度	英寸 0.25 毫米 0.2
⤴ 圆跳动	表面粗糙度
⊕ 位置度	英寸 0.25 毫米 0.2
◎ 同轴度	米制尺寸显示在 []
≡ 对称度	

形位公差	除另有注明
□ 平面度	尺寸公差在个别领域为客户
— 直线度	提供技术支持, 参见 XXXX.0 XXXX
∠ 倾斜度	毫米收到任何电机使用和
⊥ 垂直度	应提供数据, 电机的适用性
// 平行度	客户自己决定。
○ 圆度	英寸 .003 毫米 0.1-0.4
⊘ 圆柱度	英寸 .020 毫米 0.5
△ 面轮廓度	表面粗糙度
∩ 线轮廓度	英寸 0.25 毫米 0.2
⤴ 圆跳动	表面粗糙度
⊕ 位置度	英寸 0.25 毫米 0.2
◎ 同轴度	表面粗糙度
≡ 对称度	米制尺寸显示在 []

形位公差	除另有注明
□ 平面度	尺寸公差在个别领域为客户
— 直线度	提供技术支持, 参见 XXXX.0 XXXX
∠ 倾斜度	毫米收到任何电机使用和
⊥ 垂直度	应提供数据, 电机的适用性
// 平行度	客户自己决定。
○ 圆度	英寸 .003 毫米 0.1-0.4
⊘ 圆柱度	英寸 .020 毫米 0.5
△ 面轮廓度	表面粗糙度
∩ 线轮廓度	英寸 0.25 毫米 0.2
⤴ 圆跳动	表面粗糙度
⊕ 位置度	英寸 0.25 毫米 0.2
◎ 同轴度	表面粗糙度
≡ 对称度	米制尺寸显示在 []

绘图: JRUPERT	05-09-2011
批准: JRUPERT	05-09-2011
第三角投影	图格式发布日期 11-11-2011 图格式版本 G
机密: 本图纸及相关信息所有权归REGAL-BELOIT CORPORATION. 未经REGAL-BELOIT CORPORATION书面授权, 不得泄露、复制或传播作其他用途。一版权所有	

名称		REGAL-BELOIT CORPORATION	
OUTLINE			
图幅	C	图号	BDH1036
比例	NONE	页号	1