

Questions or Concerns Contact At The Following Numbers Before Returning Product To The Store:

1-800-265-1833 (English)

1-800-567-2513 (French)

Monday through Friday 8:00 AM to 5:00 PM E.S.T.

TOOLS AND MATERIALS REQUIRED:



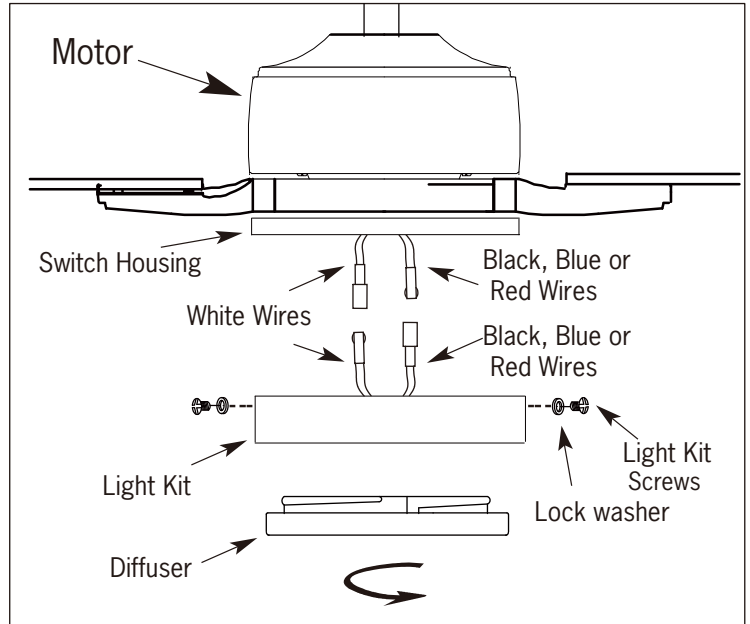
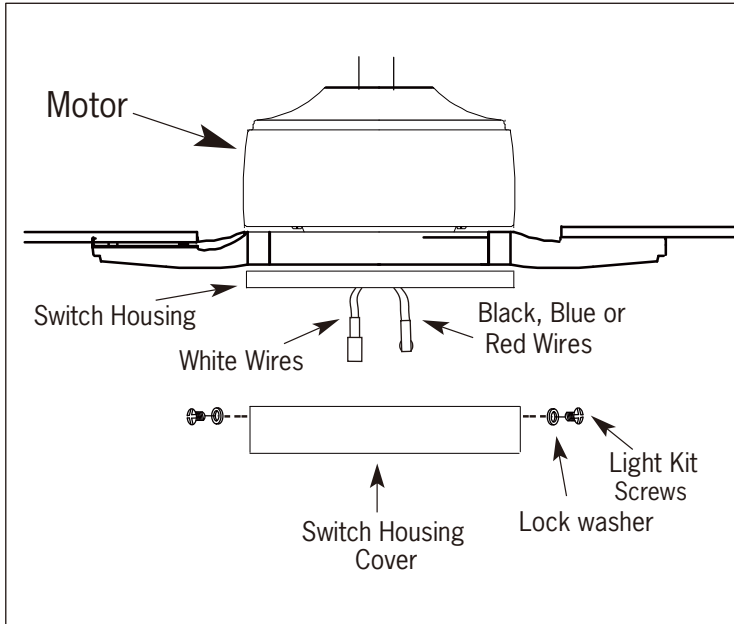
SAFETY PRECAUTIONS:

1. **TURN OFF ELECTRICAL POWER BEFORE STARTING INSTALLATION OF LIGHT FIXTURE.**
2. **ELECTRICAL CONNECTIONS MUST COMPLY WITH LOCAL CODE ORDINANCES OR NATIONAL ELECTRICAL CODES.**
3. **SUITABLE FOR USE WITH FAN CP120 LISTED IN CSA MASTER CONTRACT # 157644**

NOTE: Product May Not Look Exactly As Shown In Figures.

INSTALLATION:

1. Remove switch housing cover from the fan by unscrewing the three screws and washers.
2. Connect the female and male plug
3. Install the light kit to the switch housing by tightening 3 screws and washers removed in the previous step.
4. Install the diffuser as shown.



Pour Toutes Questions Ou Commentaires, Veuillez Nous Contacter Avant De Retourner Le Produit Au Détaillant:

1-800-265-1833 (Anglais)

1-800-567-2513 (Français)

Du lundi au vendredi 8 :00am à 5 :00pm E.S.T

OUTILS ET MATERIAUX REQUIS:



MISE EN GARDE:

1. **FERMEZ LE COURANT AU DISJONCTEUR AVANT DE DEBUTER L'INSTALLATION DE LA FIXTURE.**
 2. **LES CONNEXIONS ÉLECTRIQUES DOIVENT ÊTRE CONFORMES AUX NORMES ÉTABLIES PAR LES CODES LOCAUX ET NATIONAUX.**
 3. **CONVIENT POUR USAGE AVEC LE VENTILATEUR CP120 STIPULÉ DANS LE CONTRAT PRINCIPAL DE LA CSA # 157644**
- N.B.: PEUT DIFFÉRER DE L'ILLUSTRATION.**

INSTALLATION:

1. Retirez le couvercle du boîtier de l'interrupteur près du ventilateur à l'aide des trois vis et des rondelles.
2. Branchez les fiches femelle et mâle.
3. Installez le kit d'éclairage sur le boîtier de l'interrupteur en serrant les 3 vis et rondelles retirées à l'étape précédente.
4. Installez le diffuseur comme indiqué.

