

CBFI SERIES

INLINE EXHAUSTER

OPERATION INSTRUCTIONS AND PARTS MANUAL

PLEASE READ AND SAVE THESE INSTRUCTIONS



MODELS: CBF150, CBF300, CBF700

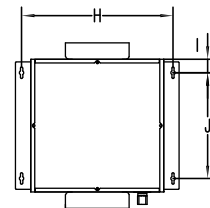
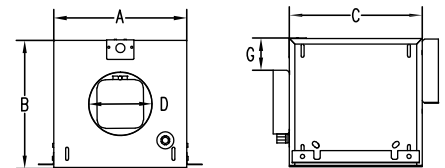
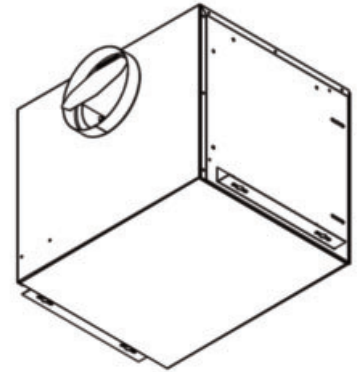
The purpose of this manual is to aid in the proper installation and operation of the CBFI inline exhauster. These instructions are intended to supplement good general practices and are not intended to overwrite local codes and ordinances.

IT IS THE RESPONSIBILITY OF THE PURCHASER TO ENSURE THAT THE INSTALLATION AND MAINTENANCE OF THIS EQUIPMENT IS HANDLED BY QUALIFIED PERSONNEL.

Inspect all shipments carefully for damage. **THE RECEIVER MUST NOTE ANY DAMAGE ON THE CARRIER'S BILL OF LADING AND FILE A CLAIM IMMEDIATELY WITH THE FREIGHT COMPANY.**

GENERAL SAFETY

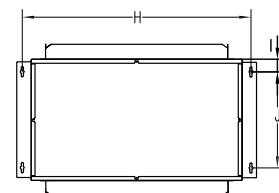
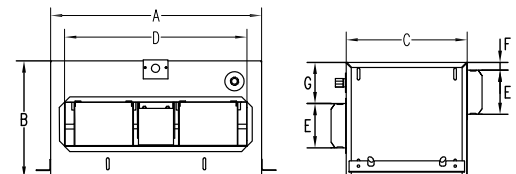
- All electrical work must be done in accordance with all applicable electrical codes by a qualified electrician.
- Prior to wiring, ensure the power supply is locked in the OFF position and that the motor nameplate voltage matches the supply voltage.
- The CBFI inline exhausters are for commercial/industrial indoor use permanently connected to the power supply of a building, and are ONLY for use in non hazardous locations. DO NOT install or use in a kitchen.
- For general ventilation use only. Do not use to exhaust hazardous or explosive materials or vapors.
- Caution:** The fan contains rotating parts and electrical service. Appropriate safety precautions should be taken during installation, operation and maintenance. When servicing, the fan motor may be hot. Open the housing and allow time for it to cool down.
- Before starting the unit, carefully inspect and ensure that the wheel rotates freely.
- Check and tighten all screws, nuts, bolts etc. prior to fan start up (as some may have loosened during shipping).
- When cutting or drilling into wall or ceiling, do not damage electrical wiring and other hidden utilities.
- Ducted fans must always be vented outdoors. To reduce risk of fire, use only metal ductwork.
- This unit must be electrically grounded.
- Please follow all applicable national, state/provincial and local codes. All of them will supersede this manual.**
- Failure to follow the safety instructions in this manual may cause serious injury or death due to electrical shock or high speed rotating parts.**



CBFI150
CBFI300

DIMENSIONS & COMPONENTS

MODEL	HOUSING (in)			INLET / OUTLET (in)		F	G	MOUNTING (in)		
	A	B	C	D	E			H	I	J
CBFI150	12 1/4	11 13/16	12 1/4	5 7/8			3	14	1 1/4	9 3/4
CBFI300	12 1/4	11 13/16	12 1/4	7 7/8			2	14	1 1/4	9 3/4
CBFI700	21 1/2	11 13/16	12 1/4	18 1/2	4 1/2	3/4	4 1/4	23 1/4	1 1/4	9 3/4



CBFI700

INSTALLATION

1. Remove inline exhauster and associated parts from its packaging.
2. **IMPORTANT:** Remove tape securing the damper to the outlet flange prior to install and make sure that the damper opens/closes freely.
3. To avoid damage to the fan, ensure the unit is cleaned out and free of construction debris - i.e. drywall tape or dust.
4. Locate the mounting brackets. **Note:** They can be installed upward, flipped downward, or installed on the sides depending on the installation or required location. They are height adjustable. Set them to the required depth, securing them with the bolts & nuts provided.
5. If you remove the mounting flanges and change their orientation or position, measure their position relative to your chosen installation method to ensure they are properly setup prior to install. See **Fig. 1** for mounting examples.
6. When you plan your install, you must route the ductwork outdoors, either horizontally through a wall cap, soffit, or vertically through a Roof Cap.
7. Carefully lift the unit into position and secure to hanging rods, ceiling joists or other permanent building structure. (**Fig. 1**)
8. Secure the flanges to the building's structure with appropriate hardware and methods aligned with building codes in your jurisdiction.
9. With the unit secure, you may now complete all duct work connections. Ensure the unit is vented outdoors. Use metal ductwork to reduce risk of fire. Be cautious to ensure the damper still opens freely when attaching duct to the outlet flange. Hardware pilot holes are provided. (**Fig. 2**)
10. Make sure the power is off at the breaker or source with proper lockouts installed and the unit is disconnected before wiring the motor.
11. Remove the cover of the provided wiring compartment. Inside you will find power wires and ground screw (**Fig. 3 & 4**).
12. **WARNING: To reduce risk of fire, electric shock or injury, please observe the following: Installation work and electrical wiring must be done by qualified person(s) in accordance with all applicable codes and standards, including fire-rated construction.**
13. With the wiring complete, reinstall the wiring box cover. Ensure you install a rated strain relief in the standard 7/8 electrical knockout.
14. Look over the unit, make sure all fasteners and set screws are tightened, some may have loosened during shipping.
15. Complete any construction required, and give the unit a final inspection prior to energizing it.
16. Should you need to convert the unit, changing its intake to discharge orientation, follow the steps on page 3 of this manual. If you have questions, contact Canarm using the information on the last page of this manual. (**Fig. 6-10**)

FIG. 1: SIMPLIFIED INSTALLATION

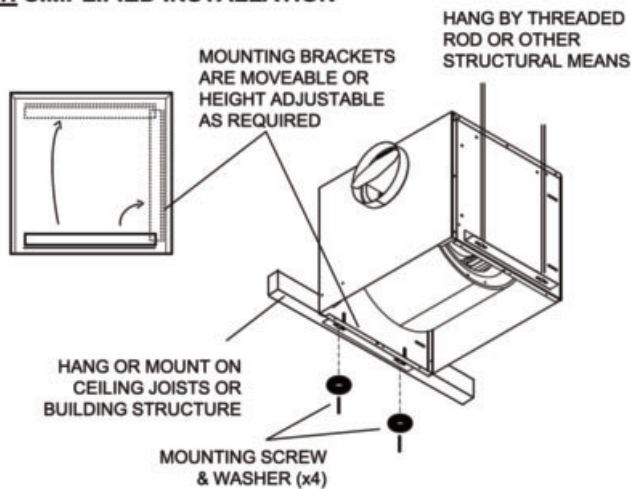


FIG. 2: DUCT CONNECTIONS

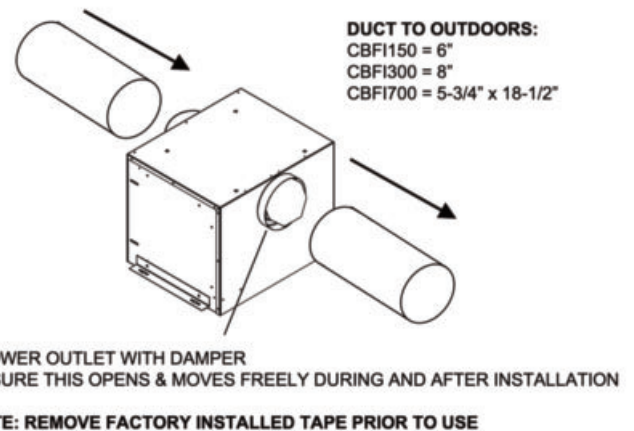


FIG. 3: ELECTRICAL CONNECTIONS

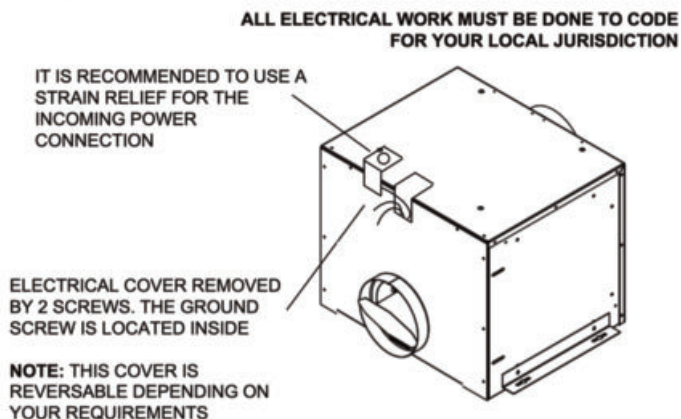
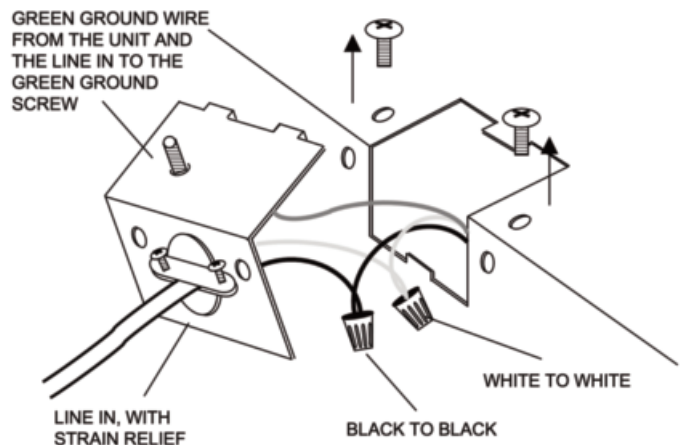


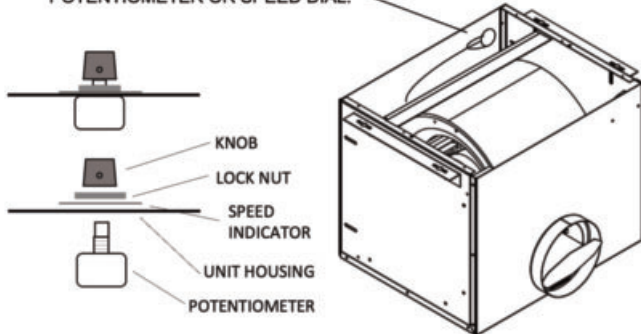
FIG. 4: WIRING DETAIL



INSTALLATION CONTINUED

FIG. 5: ONBOARD SPEED CONTROL

EACH CBFI UNIT COMES WITH AN ONBOARD POTENTIOMETER OR SPEED DIAL.



THE ASSEMBLY IS HELD TOGETHER AS SHOWN ABOVE. THE KNOB BY A SET SCREW, THE WHOLE ASSEMBLY BY A LOCK NUT SECURED TO THE HOUSING OF THE UNIT.

FIG. 6: ROTATING BLOWERS (CBFI150 / CBFI300)

THE CBFI CAN HAVE THEIR INTAKE/OUTLET ROTATED FOR A 90° OR 180° DISCHARGE.

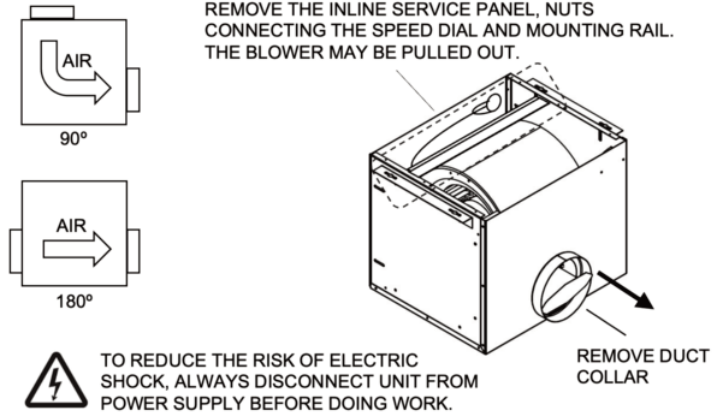


FIG. 7: ROTATING BLOWERS (CBFI150 / CBFI300)

THE OUTLET AND DUCT COLLAR WILL CHANGE FACES.

THE BLOWER MAY NOW BE ROTATED INTO 90° DISCHARGE, THEN REATTACHED USING THE EXISTING HARDWARE AND CONNECTION POINTS.

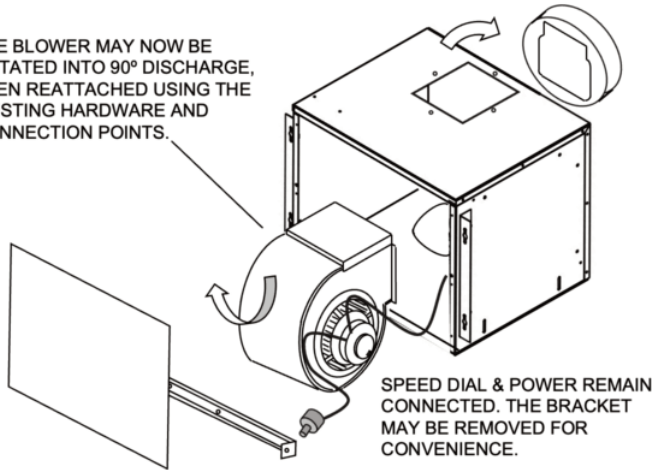


FIG. 8: FACE MOUNT SPEED DIAL

ONCE THE BLOWER IS ROTATED AND RECONNECTED, REPLACE THE INLINE SERVICE PANEL. ENSURE ALL PARTS ARE REPLACED AND SECURE BEFORE DOING THIS.

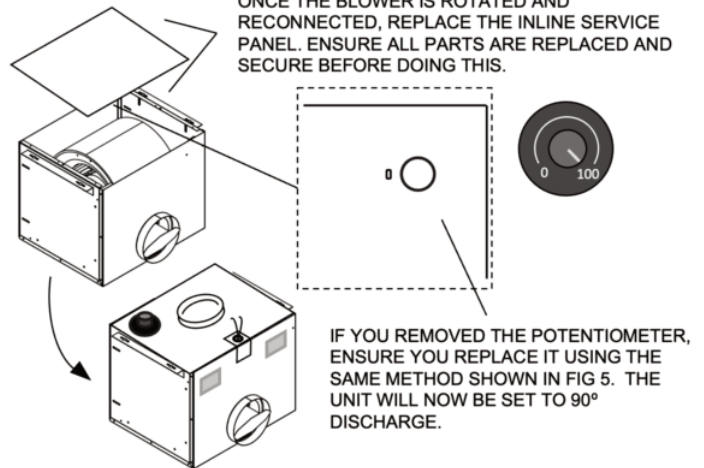


FIG. 9: ROTATING BLOWERS (CBFI700)

THE CBFI700 CAN ALSO HAVE THEIR INTAKE/OUTLET ROTATED FOR A 90° OR 180° DISCHARGE. FOLLOW THE SAME PROCEDURE SHOWN IN FIG 5-8.

REMOVE THE INLINE SERVICE PANEL, NUTS CONNECTING THE SPEED DIAL AND MOUNTING RAIL. THE BLOWER MAY BE PULLED OUT.

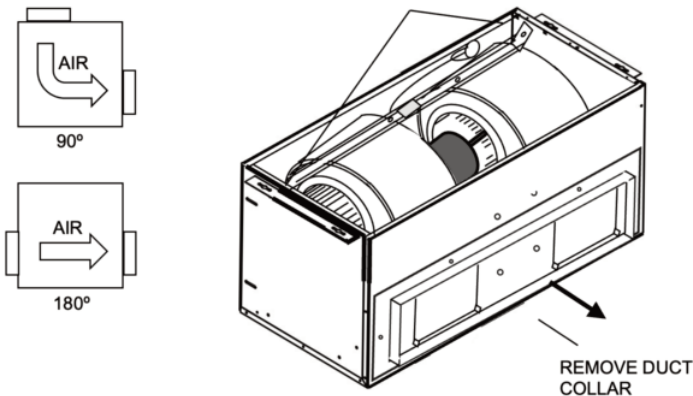
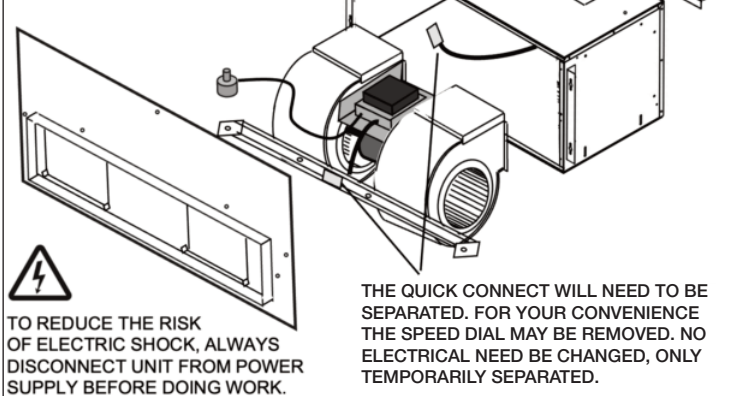


FIG. 10: ROTATING BLOWERS

THE BLOWER MAY NOW BE ROTATED INTO 90° DISCHARGE, THEN REATTACHED USING THE EXISTING HARDWARE AND CONNECTION POINTS.



STANDARD WIRING INSTRUCTIONS

1. All wiring should be completed by a qualified electrician in accordance with National Electrical Codes and all local ordinances.
2. Ensure power supply is disconnected and locked out prior to making electrical connections.
3. Complete all connections as required for your layout.
4. Excess wire coming into the unit must be restrained cleanly and safely within the ceiling.
5. Switches are recommended and should be located near the fan in order to swiftly cut off power in case of an emergency and to maintain complete control of the power source.

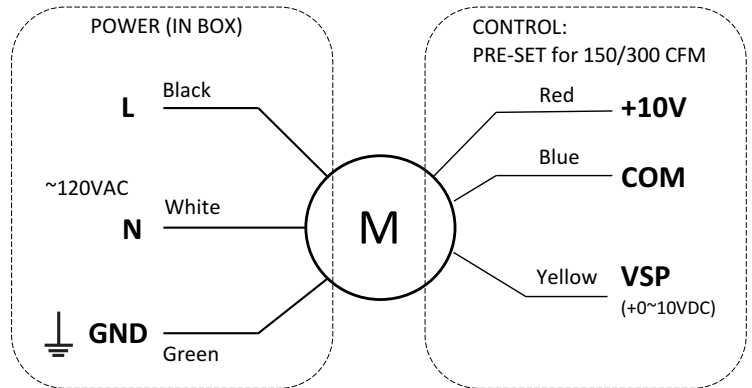
FIG. 11: ELECTRICAL INFORMATION & STANDARD WIRING DIAGRAM

<p>CBFI150: Current: 0.18A Watts: 6.7W</p> <p>102 CFM @ 0.125" SP</p>	<p>CBFI150: Current: 0.25A Watts: 10.4w</p> <p>131 @ 0.125" SP</p>
<p>CBFI300: Current: 0.40A Watts: 19.4W</p> <p>204 CFM @ 0.125" SP</p>	<p>CBFI300: Current: 0.60A Watts: 30.6W</p> <p>250 CFM @ 0.125" SP</p>
<p>CBFI300: Current: 0.78A Watts: 40.3W</p> <p>279 CFM @ 0.125" SP</p>	<p>CBFI700: Current: 1.80A Watts: 138W</p> <p>631 CFM @ 0.125" SP</p>

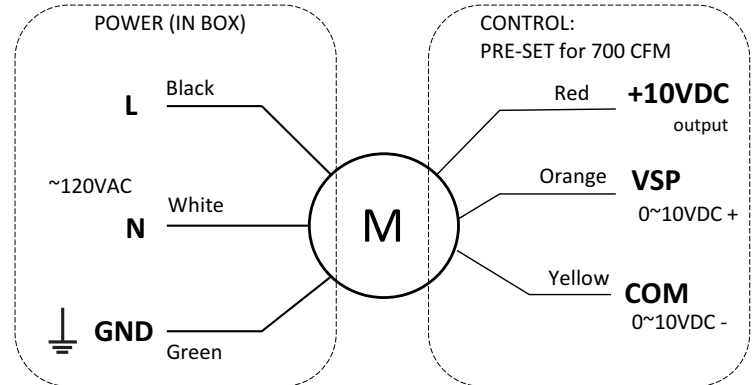
NOTE:

- The chart above illustrates the normal operating amperage and wattage when reducing the RPM and therefore airflow of the fans
- All models operate at 120v, 60Hz.

**CBFI150
CBFI300**



CBFI700



VARIABLE SPEED CONTROL

A 0v to 10v potentiometer comes standard and is pre-wired into your CBFI unit to control the speed and performance of the fan.

WARNING: NOT SUITABLE FOR USE WITH SOLID STATE SPEED CONTROLS

AC SUPPLY – 120VAC

Power is connected to the motor through the wiring cover. Power leads run direct from the motor and are restrained in the units' housing. Be sure to use a strain relief on the wiring, where the power supply passes through into the unit.

PRE-START INSPECTION

1. Lock out all power sources. Shut off circuit at the breaker panel.
2. Inspect all fasteners and make sure that all are tight (some may have loosened during shipping).
3. Confirm power source voltage and motor voltage are the same and that the motor is wired correctly.
4. Rotate the wheel to ensure that it rotates freely and that nothing comes in contact with the housing.
5. Inspect the fan and ductwork to ensure they are free of debris.
6. Check to ensure that all guards and accessories are securely installed.
7. Ensure all insulation is fastened and tight.

START UP

Turn the fan on and inspect for the following:

1. Direction of wheel rotation.
2. Excessive vibration.
3. Unusual noise.

If a problem is encountered, shut off the fan and refer to the section on troubleshooting to identify the cause of the problem. The fan should be inspected after 30 minutes, 8 hours and 24 hours of operation to ensure all fasteners are tight and that the unit is operating correctly.

MAINTENANCE/REPLACEMENT PARTS

Disconnect and ensure all power is OFF, breaker is off and locked out (if applicable) before inspecting or servicing the unit. Failure to comply with this safety precaution could result in serious injury or death.

Ventilator should be checked **at least** once a year. A regular routine check is recommended every two or three months.

The grill should be kept free and clear of dust or debris. Clean it as required.

Contact Canarm Ltd. using the information at the bottom of this page for any technical questions.



WARNING

DO NOT INSTALL IN A COOKING AREA OR KITCHEN. PRODUCT IS FOR GENERAL VENTILATING USE ONLY. DO NOT USE TO EXHAUST HAZARDOUS OR EXPLOSIVE MATERIALS AND VAPORS.



WARNING

THIS IS AN AUTOMATICALLY OPERATED DEVICE. TO REDUCE THE RISK OF INJURY, DISCONNECT FROM POWER SUPPLY BEFORE SERVICING.



WARNING

TO REDUCE THE RISK OF FIRE, ELECTRIC SHOCK OR INJURY TO PERSONS, OBSERVE THE FOLLOWING:

- A. USE THIS UNIT ONLY IN A MANNER INTENDED BY THE MANUFACTURER. IF YOU HAVE QUESTIONS, CONTACT THE MANUFACTURER.**
- B. BEFORE SERVICING OR CLEANING THE UNIT, SWITCH POWER OFF AT THE SERVICE PANEL AND LOCK THE SERVICE DISCONNECTING MEANS TO PREVENT POWER FROM BEING SWITCHED ON ACCIDENTALLY. WHEN THE SERVICE DISCONNECTING MEANS CANNOT BE LOCKED, SECURELY FASTEN A PROMINENT WARNING DEVICE, SUCH AS A TAG, TO THE SERVICE PANEL.**

FAN TROUBLESHOOTING

PROBLEM	POSSIBLE ISSUE	SOLUTION
Reduced speed	Debris in wheel	Check inside unit and ensure no debris is present.
Reduced airflow	Damper stuck	Inspect outlet damper for debris or factory installed tape.
Unit doesn't run	Power supply	Check breaker, circuit. Refer to wiring diagram.
Excessive/unusual sound	Debris in wheel	Check inside unit and ensure no debris is present.
Excessive vibration	Debris in wheel or loose fasteners.	Check inside unit and ensure no debris is present. Check for loose fasteners.

WARRANTY

CANARM Ltd. warrants every new fan to be free of defects in material and workmanship to the extent that, within a period of one year from the date of purchase **CANARM Ltd.** shall either repair or replace at **CANARM's** option, any unit or part thereof, returned freight prepaid and found to be defective.

This warranty does not include any labour or transportation costs incidental to the removal and reinstallation of the unit at the user's premises.

NOTICE: No warranty claims will be honored by **CANARM Ltd.** unless prior authorization is obtained.

SÉRIE CBF1

EXTRACTEURS EN LIGNE

MODE D'OPÉRATION.

LIRE ET GARDER CES INSTRUCTIONS.



MODÈLES: CBF150, CBF300, CBF700

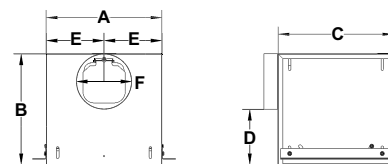
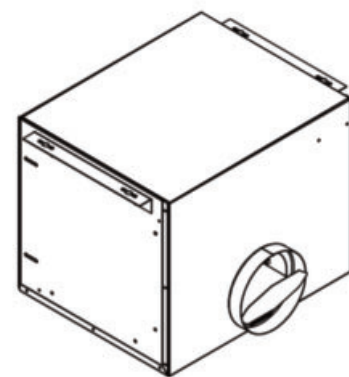
Le but de ce manuel est de fournir un support pour une bonne installation et utilisation du extracteurs en ligne CBF1. Ces instructions sont destinées à compléter les bonnes pratiques générales et ne sont pas destinées à des fins de remplacement des normes et codes locaux.

IL EST DE LA RESPONSABILITÉ DE L'ACHETEUR DE S'ASSURER QUE L'INSTALLATION ET L'ENTRETIEN DE CET ÉQUIPEMENT SOIENT FAITS PAR UN PERSONNEL QUALIFIÉ.

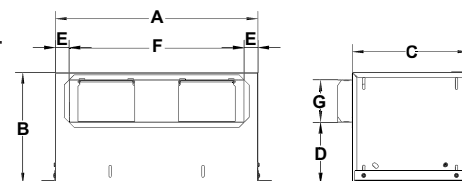
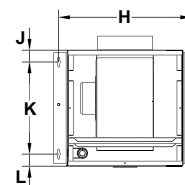
Bien inspecter les boîtes pour tout dommage. **LE RECEVEUR DOIT NOTER TOUT DOMMAGE SUR LE BON DE CONNAISSANCEMENT DU TRANSPORTEUR ET EFFECTUER UNE RÉCLAMATION IMMÉDIATEMENT À LA COMPAGNIE DE TRANSPORT.**

SÉCURITÉ GÉNÉRALE

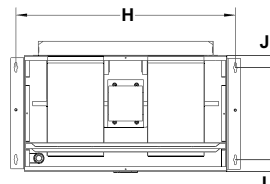
1. Tout travaux électriques doivent être fait selon les codes électriques applicables et par un électricien certifié.
2. Avant d'effectuer le branchement, assurez-vous que l'alimentation est verrouillée dans la position OFF et que le voltage sur la fiche signalétique du moteur est le même que le voltage de l'alimentation.
3. Les extracteurs en ligne CBF1 sont destinés à un usage commercial/industriel en intérieur, connectés en permanence à l'alimentation électrique d'un bâtiment et sont **UNIQUEMENT** destinés à une utilisation dans des endroits non dangereux. **NE PAS** installer ou utiliser dans une cuisine.
4. Utiliser seulement pour de la ventilation générale. Ne pas utiliser pour évacuer des matériaux ou vapeurs dangereux ou explosifs.
5. **Mise en garde:** Le ventilateur contient des pièces rotatives et électriques. Des mesures de sécurité préventives doivent être prises durant l'installation, l'utilisation et la maintenance. Lorsqu'il fonctionne, le moteur peut être chaud. Ouvrez la grille et l'entrée afin de laisser le temps au moteur de refroidir.
6. Avant de démarrer l'unité assurez-vous que la roue tourne librement.
7. Vérifiez et resserrez les vis, écrous, noix, etc. avant de démarrer le ventilateur (certains peuvent s'être relâchés durant le transport).
8. Lorsque vous coupez ou percez dans un mur ou un plafond, n'endommagez pas les fils électriques ou les autres pièces cachées.
9. Les ventilateurs à conduit doivent toujours être ventilés à l'extérieur. Pour réduire les risques d'incendie, utilisez uniquement des conduits métalliques.
10. Cette unité doit être mise-à-terre électriquement.
11. **Veillez suivre tout code national, provincial/d'État et local. Tous remplaceront ce manuel.**
12. **Le non-respect des consignes de sécurité de ce manuel peut entraîner des blessures graves, voire mortelles, par électrocution ou pièces rotatives à grande vitesse.**



CBF150
CBF300



CBF700



DIMENSIONS & COMPOSANTES

MODÈLE	BOÎTIER (po)			ENTRÉE / SORTIE (po)		F	G	MONTAGE (po)		
	A	B	C	D	E			H	I	J
CBF150	12 1/4	11 13/16	12 1/4	5 7/8			3	14	1 1/4	9 3/4
CBF300	12 1/4	11 13/16	12 1/4	7 7/8			2	14	1 1/4	9 3/4
CBF700	21 1/2	11 13/16	12 1/4	18 1/2	4 1/2	3/4	4 1/4	23 1/4	1 1/4	9 3/4

INSTALLATION

1. Retirez le ventilateur et les pièces associées de l'emballage.
2. **IMPORTANT:** Retirez le ruban adhésif fixant le volet à la bride de sortie avant l'installation et assurez-vous que le volet s'ouvre/se ferme librement.
3. Pour éviter des dommages au ventilateur, assurez-vous que l'unité est nettoyée et libre de débris de construction – ex: bande de cloison sèche ou poussière.
4. Localisez les supports de montage. Remarque : Ils peuvent être installés vers le haut ou basculés vers le bas selon la construction des solives de plafond. Ils sont réglables en hauteur. Réglez-les à la profondeur requise et fixez-les avec les boulons et écrous fournis.
5. Si vous retirez les brides de montage et modifiez leur orientation ou leur position, mesurez leur position par rapport à la méthode d'installation choisie pour vous assurer qu'elles sont correctement installées avant l'installation. Voir la **Fig. 1** pour des exemples de montage.
6. Lorsque vous planifiez votre installation, vous devez diriger les conduits à l'extérieur, soit horizontalement à travers un capuchon mural, un soffite, soit verticalement à travers un capuchon de toit.
7. Soulevez soigneusement l'unité en position et fixez-la aux tiges de suspension, aux solives ou à toute autre structure permanente du bâtiment. (**Fig. 1**)
8. Fixez les brides à la structure du bâtiment avec le matériel approprié et des méthodes conformes aux codes du bâtiment de votre juridiction.
9. Une fois l'unité sécurisée, vous pouvez compléter les raccordements des conduits. Assurez-vous que l'unité est ventilée à l'extérieur. Utilisez des conduits métalliques afin de réduire les risques d'incendie. Assurez-vous que le volet s'ouvre toujours librement lors de la fixation du conduit à la bride de sortie. Des trous guides de quincaillerie sont fournis. (**Fig. 2**)
10. Assurez-vous que l'alimentation est coupée au disjoncteur ou à la source avec les verrouillages appropriés installés et que l'unité est déconnectée avant de faire le branchement du moteur.
11. Retirez le couvercle du compartiment de câblage fourni. À l'intérieur, vous trouverez des fils d'alimentation et une vis de mise-à-terre. (**Fig. 3 & 4**)
12. **MISE EN GARDE: Pour réduire les risques d'incendie, d'électrocution ou de blessure, veuillez respecter ce qui suit: Les travaux d'installation et le câblage électrique doivent être effectués par une ou des personnes qualifiées conformément à tous les codes et normes applicables, y compris la construction résistante au feu.**
13. Lorsque le câblage est complété, réinstallez le couvercle du compartiment de câblage. Assurez-vous d'installer un serre-câble dans la découpe électrique standard 7/8.
14. Vérifiez l'unité et assurez-vous que toutes les vis et attaches sont resserrées puisque certaines peuvent s'être relâchées durant le transport.
15. Complétez toute construction requise et effectuez une inspection finale de l'unité avant de la mettre sous tension.
16. Si vous devez convertir l'unité, en changeant son orientation d'admission vers l'orientation de décharge, suivez les étapes de la page 3 de ce manuel. Si vous avez des questions, contactez Canarm en utilisant les informations figurant à la dernière page de ce manuel. (**Fig. 7-10**)

FIG. 1: INSTALLATION SIMPLIFIÉE

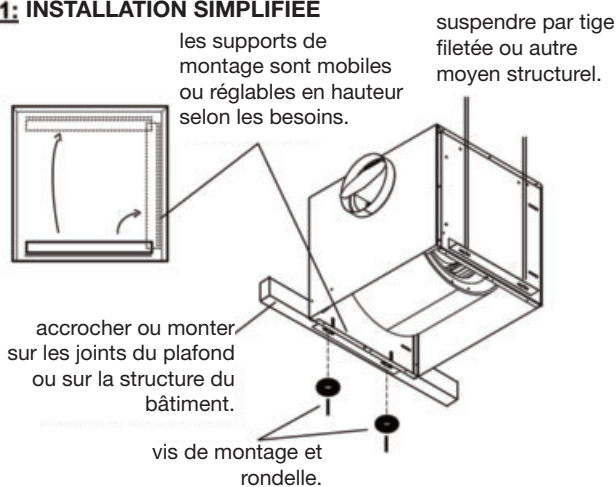
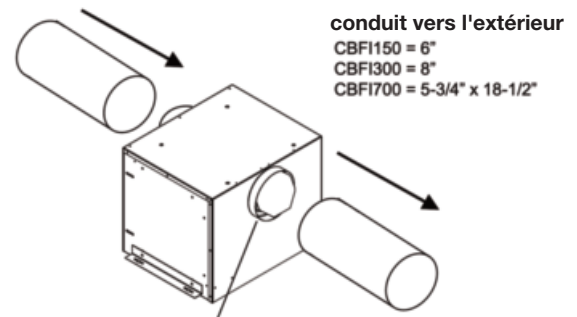


FIG. 2: CONNEXIONS DE CONDUITS



sortie de ventilateur avec registre. assurez-vous qu'il s'ouvre et se déplace librement pendant et après l'installation.

NOTE: retirez le ruban adhésif installé en usine avant utilisation.

FIG. 3: CONNEXIONS ÉLECTRIQUES

tous les travaux électriques doivent être faits selon le code de votre juridiction locale.

il est recommandé d'utiliser un réducteur de tension pour la connexion d'entrée électrique.

le couvercle électrique se retire avec 2 vis. La vis de mise-à-terre se situe à l'intérieur.

NOTE: Ce couvercle est réversible selon vos besoins.

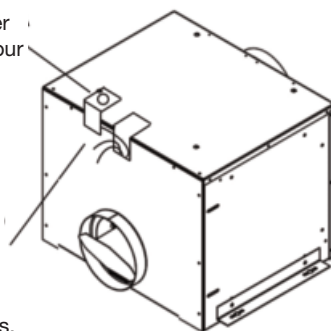
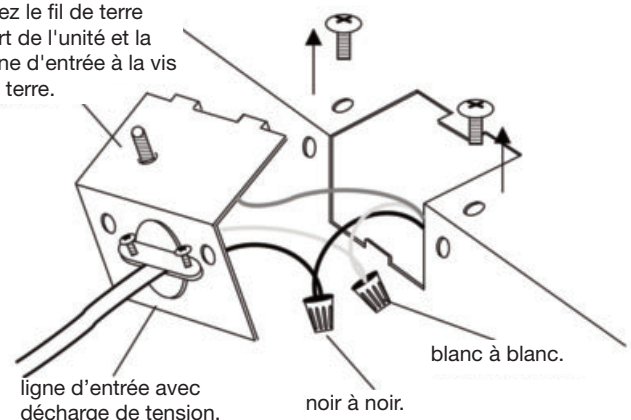


FIG. 4: DÉTAIL DE CÂBLAGE

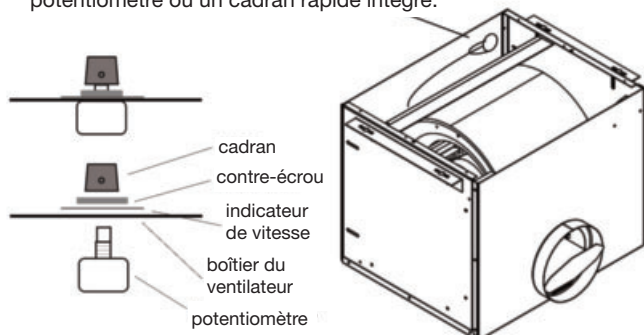
fixez le fil de terre vert de l'unité et la ligne d'entrée à la vis de terre.



INSTALLATION À CONTINUÉ

FIG. 5: CONTRÔLE DE VITESSE INTÉGRÉ

Chaque unité CBF1 est livrée avec un potentiomètre ou un cadran rapide intégré.



L'ensemble est maintenu comme indiqué ci-dessus. Le cadran est fixé par une vis de réglage. L'ensemble est fixé par un contre-écrou au boîtier du ventilateur.

FIG. 6: CADRAN ABRÉGÉ À MONTAGE SUR VISAGE

Le CBF1 peut faire pivoter son entrée/sortie pour une décharge à 90 degrés ou 180 degrés.

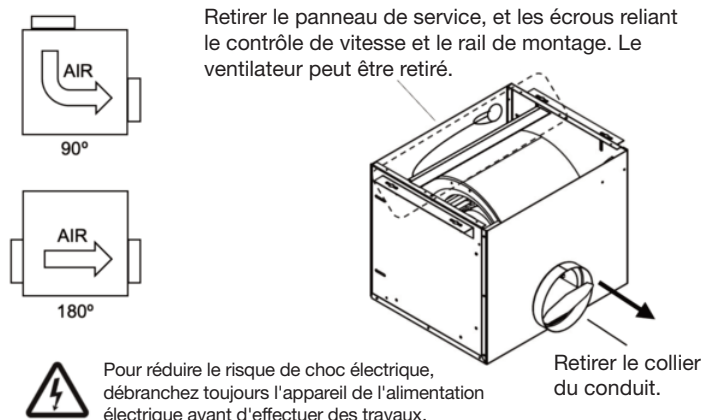


FIG. 7: FAIRE TOURNER LE VENTILATEUR (CBF1150/CBF1300)

La sortie et le collier de conduit changeront de place.

Le ventilateur peut être tourné jusqu'à une décharge de 90°, puis refixé à l'aide du matériel et des points de connexion existants.

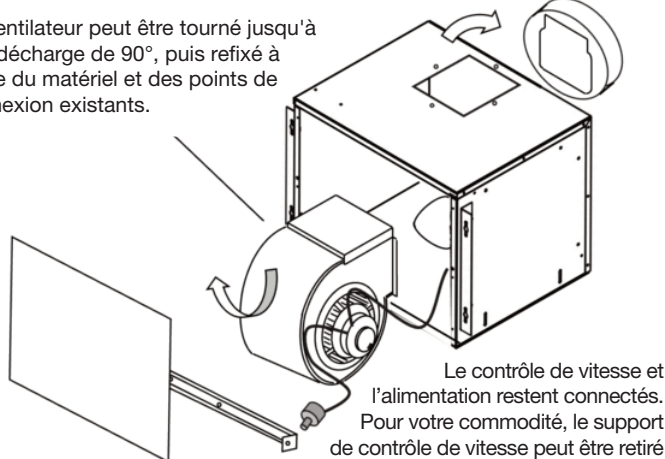


FIG. 8: FAIRE TOURNER LE VENTILATEUR (CBF1150/CBF1300)

Une fois le ventilateur tourné et reconnecté, remplacez le panneau de service. Assurez-vous que toutes les pièces sont remplacées et sécurisées avant de faire cela.

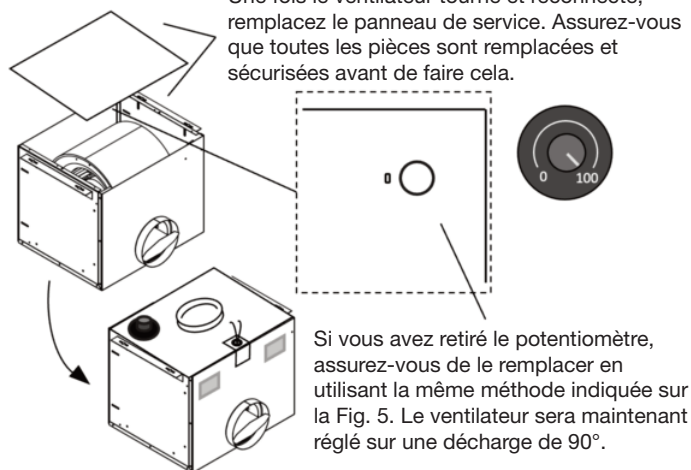


FIG. 9: FAIRE TOURNER LE VENTILATEUR (CBF1700)

Le CBF1700 peut faire pivoter son entrée/sortie pour une décharge à 90° ou 180°. Suivez la même procédure indiquée sur la Fig. 5-8.

Retirer le panneau de service, et les écrous reliant le contrôle de vitesse et le rail de montage. Le ventilateur peut être retiré.

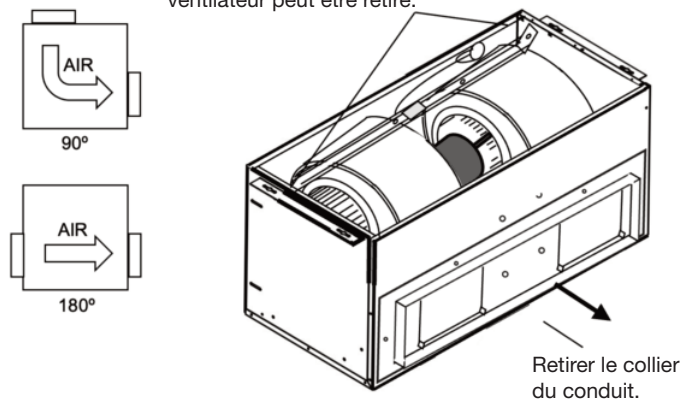
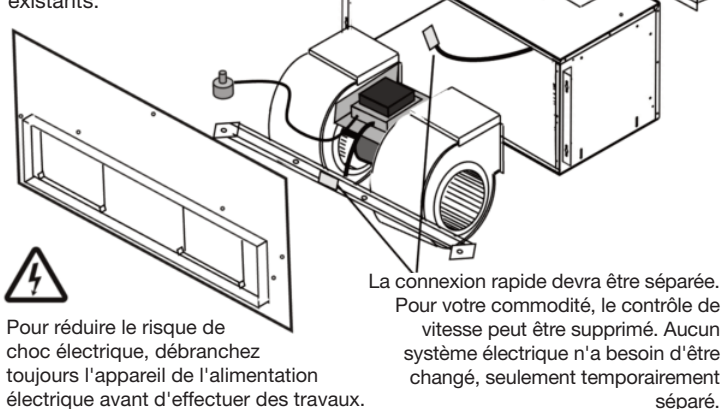


FIG. 10: FAIRE TOURNER LE VENTILATEUR (CBF1700)

Le ventilateur peut être tourné jusqu'à une décharge de 90°, puis refixé à l'aide du matériel et des points de connexion existants.



INSTRUCTIONS POUR CÂBLAGE STANDARD

1. Tous les branchements doivent être effectués par un électricien certifié selon le Code National Électrique et toute législation locale.
2. Assurez-vous que l'alimentation est coupée et verrouillée avant d'effectuer toute connections électriques.
3. Complétez toutes les connections tel que requis pour votre plan.
4. L'excédent de fil entrant de l'unité doit être retenu proprement et en toute sécurité dans le plafond.
5. Des interrupteurs sont recommandés et doivent être situés près du ventilateur afin de couper rapidement l'alimentation en cas d'urgence et afin de maintenir le contrôle sur la source d'énergie.

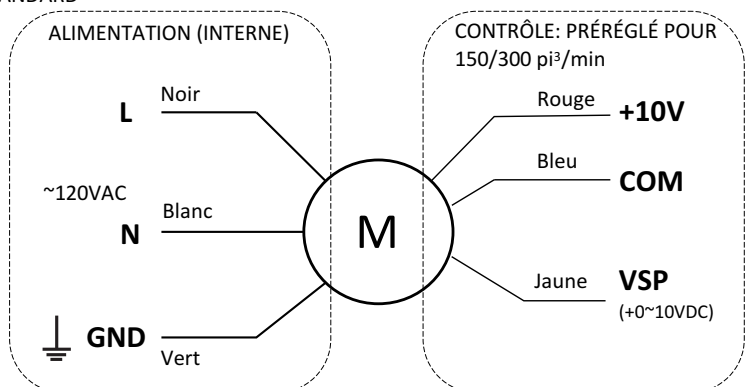
FIG. 11: INFORMATIONS ÉLECTRIQUES ET DIAGRAM DE BRANCHEMENT STANDARD

<p>CBFI150: Courant: 0.18A Watts: 6.7W</p> <p>102 pi³/min @ 0.125" SP</p>	<p>CBFI150: Courant: 0.25A Watts: 10.4w</p> <p>131 pi³/min @ 0.125" SP</p>
<p>CBFI300: Courant: 0.40A Watts: 19.4W</p> <p>204 pi³/min @ 0.125" SP</p>	<p>CBFI300: Courant: 0.60A Watts: 30.6W</p> <p>250 pi³/min @ 0.125" SP</p>
<p>CBFI300: Courant: 0.78A Watts: 40.3W</p> <p>279 pi³/min @ 0.125" SP</p>	<p>CBFI700: Courant: 1.80A Watts: 138W</p> <p>631 pi³/min @ 0.125" SP</p>

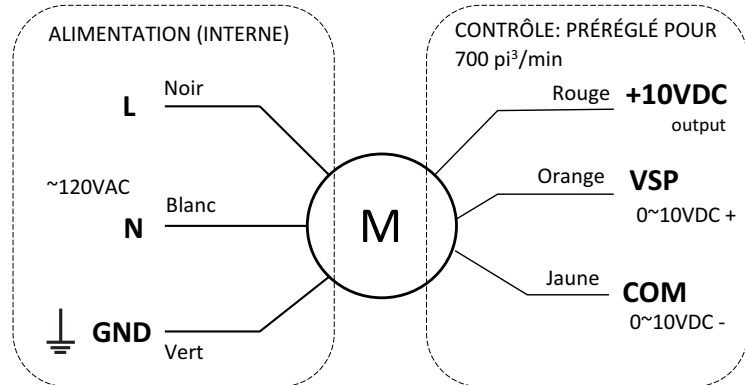
NOTE:

- Le tableau ci-dessus illustre l'ampérage et la puissance de fonctionnement normaux lors de la réduction du régime et donc du débit d'air des ventilateurs
- Tous les modèles fonctionnent à 120v, 60Hz.

**CBFI150
CBFI300**



CBFI700



CONTRÔLE DE VITESSE VARIABLE

Un potentiomètre de 1 à 10 VDC est inclus et pré-câblé dans votre unité CBF pour contrôler la vitesse du ventilateur.

AVERTISSEMENT: NE CONVIENT PAS À UNE UTILISATION AVEC DES RÉGULATEURS DE VITESSE À SEMI-CONDUCTEURS

ALIMENTATION AC – 120 VAC

L'alimentation est connectée au moteur à travers le couvercle de branchement. Les câbles d'alimentation partent directement du moteur et sont retenus dans le boîtier des unités. Assurez-vous d'utiliser un réducteur de tension sur le câblage, là où l'alimentation électrique passe dans l'unité.

INSPECTION PRÉ-DÉMARRAGE

1. Verrouillez toute source d'alimentation. Fermez le circuit au panneau électrique.
2. Inspectez toutes les attaches et assurez-vous qu'elles soient resserrées (certaines peuvent s'être relâchées durant le transport).
3. Confirmer que le voltage de la source d'alimentation et du moteur soit le même et que le moteur est branché correctement.
4. Tournez la roue pour vous assurer qu'elle tourne librement et que rien n'entre en contact avec le boîtier.
5. Inspectez le ventilateur et les conduits pour vous assurer qu'ils sont libres de débris.
6. Assurez-vous que tous les protecteurs et accessoires sont solidement installés.
7. Assurez-vous que toute l'isolation est fixée et serrée.

DÉMARRAGE

Allumez le ventilateur et inspectez les éléments suivants :

1. Direction de la rotation de la roue.
2. Vibration excessive.
3. Bruit inhabituel.

Si vous rencontrez un problème, éteignez le ventilateur et référez-vous à la section dépannage pour identifier la cause du problème. Le ventilateur doit être inspecté après 30 minutes, 8 heures et 24 heures d'opération afin de s'assurer que toutes les attaches sont serrées et que l'unité fonctionne correctement.

ENTRETIEN / PIÈCES DE REMPLACEMENT

Déconnectez et assurez-vous que le courant est coupé, le disjoncteur éteint et verrouillé (si applicable) avant d'inspecter ou d'effectuer l'entretien de l'unité. Le non-respect de cette mesure de sécurité peut entraîner des blessures graves ou la mort.

Le ventilateur doit être vérifié **au minimum** une fois par année. Une routine de vérification régulière est recommandée à chaque deux ou trois mois.

Le grillage doit être gardé libre et clair de toute poussière ou débris. Nettoyez lorsque requis.

Contactez Canarm Ltd. avec les informations au bas de cette page pour toute question technique.



MISE EN GARDE

NE PAS INSTALLER DANS UNE AIRE DE CUISSON OU DANS UNE CUISINE. LE PRODUIT EST SEULEMENT POUR UNE VENTILATION GÉNÉRALE. NE PAS UTILISER POUR ÉVACUER DES MATÉRIAUX OU VAPEURS DANGEREUX OU EXPLOSIFS.



MISE EN GARDE

CECI EST UN APPAREIL À FONCTIONNEMENT AUTOMATIQUE. POUR RÉDUIRE LE RISQUE DE BLESSURE, DÉBRANCHEZ L'ALIMENTATION ÉLECTRIQUE AVANT L'ENTRETIEN.



MISE EN GARDE

POUR RÉDUIRE LE RISQUE D'INCENDIE, CHOC ÉLECTRIQUE OU BLESSURE À UNE PERSONNE, OBSERVEZ CE QUI SUIT :

- A. UTILISEZ CETTE UNITÉ SEULEMENT DE LA MANIÈRE PRÉVUE PAR LE FABRICANT. SI VOUS AVEZ DES QUESTIONS, CONTACTEZ LE FABRICANT.**
- B. AVANT DE FAIRE L'ENTRETIEN OU NETTOYER L'APPAREIL, COUPEZ L'ALIMENTATION SUR LE PANNEAU ET VERROUILLEZ LE MOYEN DE DÉCONNEXION AFIN D'ÉVITER QUE LA SOURCE D'ALIMENTATION NE SOIT ALLUMÉE ACCIDENTELLEMENT. LORSQUE CELUI-CI NE PEUT ÊTRE VERROUILLÉ, FIXEZ SOLIDEMENT AU PANNEAU UN DISPOSITIF D'AVERTISSEMENT PROMINANT, COMME UNE ÉTIQUETTE.**

DÉPANNAGE POUR VENTILATEUR

PROBLÈME	CAUSE POSSIBLE	SOLUTION
Réduire la vitesse	Débris dans la roue	Vérifiez l'intérieur de l'unité et assurez-vous qu'il n'y ait aucun débris présent.
Réduire le flux d'air	Volet coincé	Inspectez la sortie du volet pour tout débris ou ruban installé par l'usine.
Unité ne tourne pas	Source d'alimentation	Vérifiez disjoncteur, circuit. Référez-vous au diagramme de branchement.
Bruit excessif / inhabituel	Débris dans la roue	Check inside unit and ensure no debris is present.
Vibration excessive	Débris dans la roue ou attaches desserrées.	CheVérifiez l'intérieur de l'unité et assurez-vous qu'il n'y ait aucun débris présent.Vérifiez pour des attaches louses.

GARANTIE

CANARM LTD. Garantie que chaque nouveau ventilateur est exempt de défauts matériels et de fabrication dans la mesure où, dans un délai d'un an à compter de la date d'achat, **CANARM Ltd.** réparera ou remplacera, au choix de **Canarm**, toute unité ou pièce de celle-ci, retourné port payé et trouvé défectueux.

Cette garantie n'inclut pas les frais de main-d'œuvre ou de transport liés au démantèlement et à la réinstallation de l'unité dans les locaux de l'utilisateur.

AVIS : Aucune réclamation de garantie ne sera honorée par **CANARM Ltd.** à moins d'avoir obtenu une autorisation préalablement.